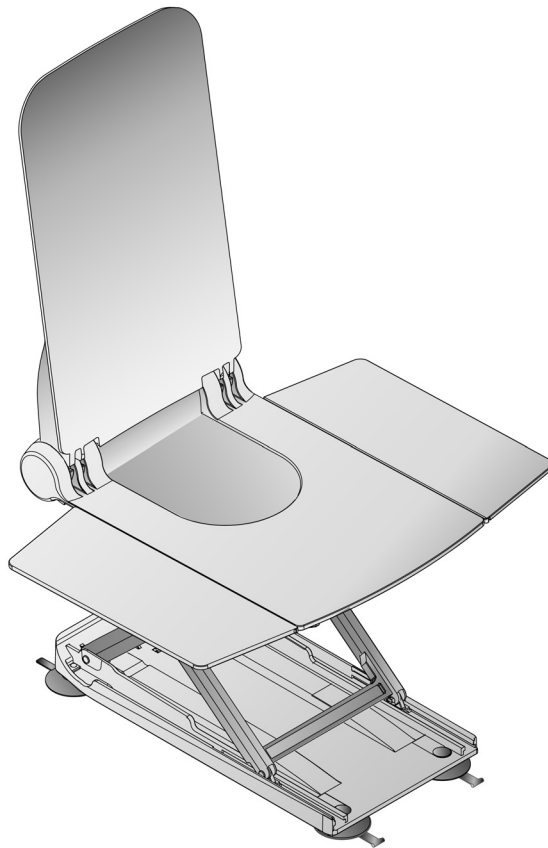


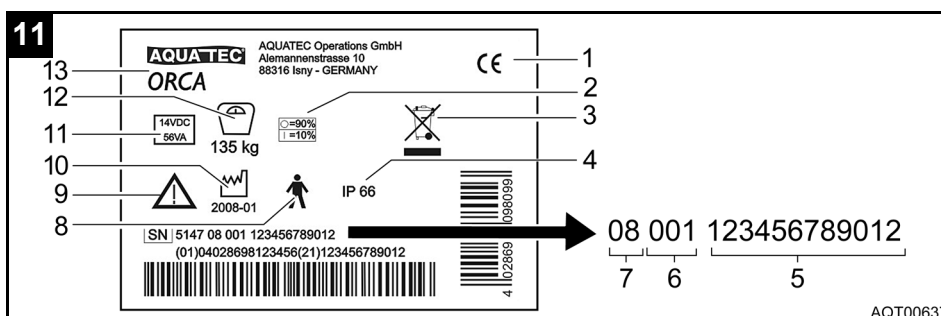
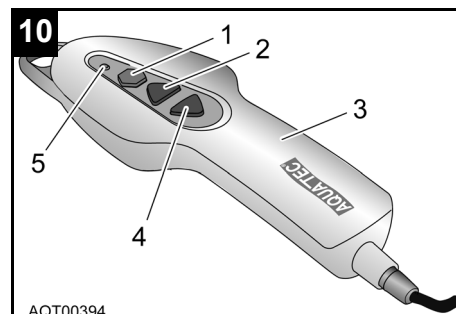
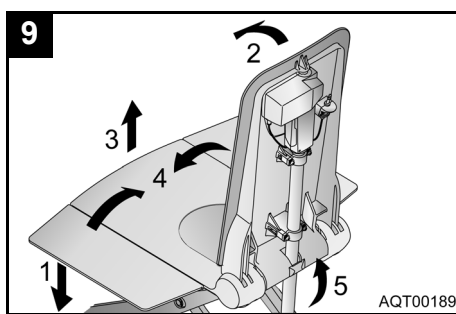
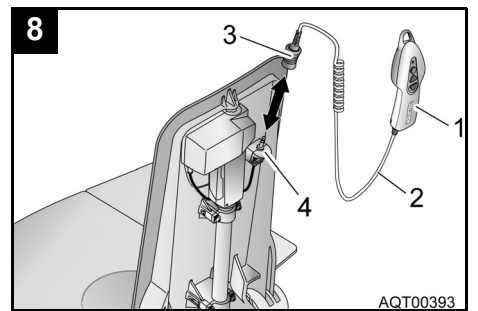
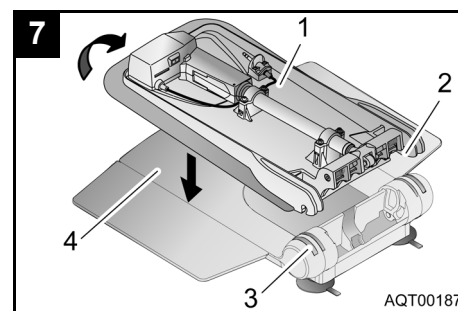
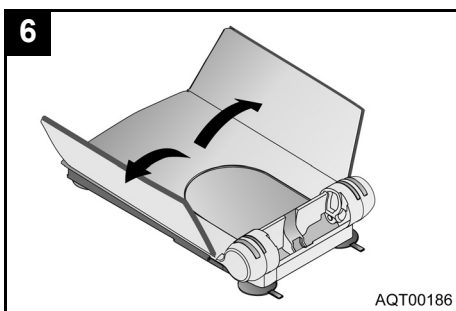
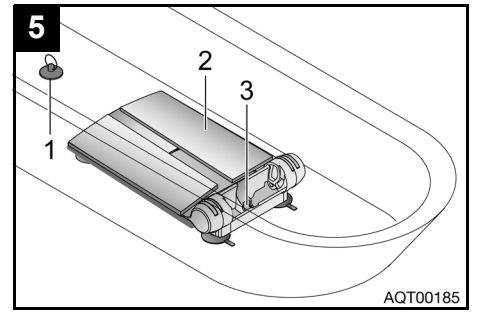
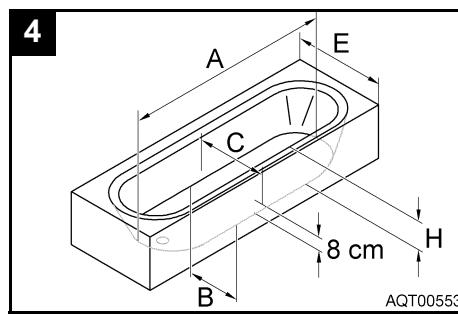
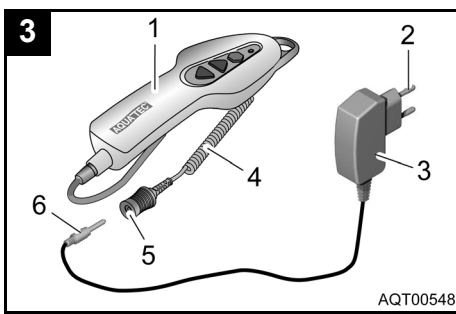
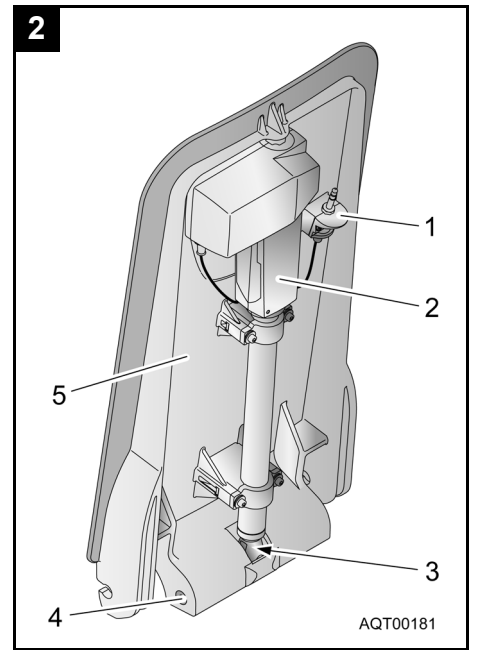
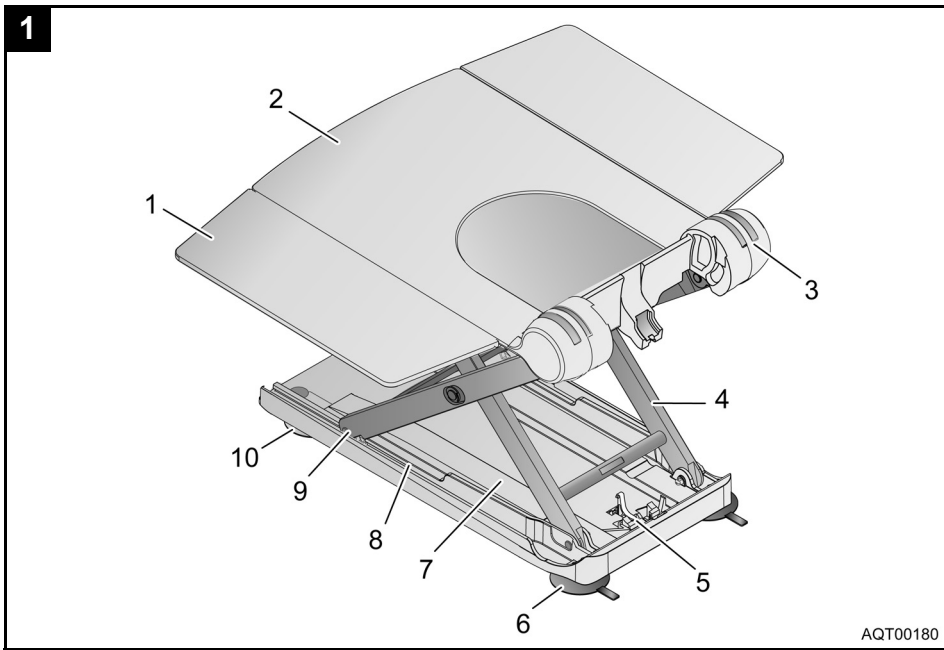
Badewannenlifter
Gebrauchsanweisung

AQT00179



WICHTIG!

Bitte lesen Sie diese Gebrauchsanweisung aufmerksam durch, bevor Sie das Produkt benutzen. Beachten Sie alle Hinweise, insbesondere die Sicherheitshinweise, und handeln Sie danach.



Inhaltsverzeichnis

1	Grundlegende Hinweise	5
1.1	Einleitung	5
1.2	Verwendung	5
1.3	Garantie	5
1.4	Wiederverwendung/Aufbereitung	5
1.5	Entsorgung	5
1.6	CE-Kennzeichnung	5
2	Sicherheitshinweise	5
2.1	Warnhinweise und Symbole	5
2.2	Allgemeine Hinweise.	5
2.3	Hinweise zum Akku und zum Ladegerät.	6
3	Beschreibung	6
3.1	Lieferumfang	6
3.2	Technische Daten	6
4	Transportieren.	7
5	In Betrieb nehmen.	7
5.1	Akku laden	7
5.2	In der Badewanne aufbauen.	7
5.3	In der Badewanne abbauen	8
6	Bedienen	9
6.1	Steuern	9
6.1.1	Heben	9
6.1.2	Senken	9
6.1.3	NOT-AUS	9
6.2	Baden	9
6.3	Störungen beseitigen	10
7	Pflegen und warten.	10
7.1	Sitz und Rückenlehne	10
7.2	Ladegerät und Handbedienteil	10
7.3	Warten/Sicherheitstechnische Kontrolle	11

1 Grundlegende Hinweise

1.1 Einleitung

In dieser Gebrauchsanweisung finden Sie Informationen und Hinweise darüber, wie Sie den Badewannenlifter sicher und sachgerecht benutzen.

Der Text dieser Gebrauchsanweisung enthält Hinweise auf Bildnummern und Positionsnummern in den Bildern. Diese Angaben sind in Klammern gesetzt. Beispiel: (3, Bild 1) bedeutet Bild 1, Position 3.

Bewahren Sie alle Unterlagen sorgfältig auf.

1.2 Verwendung

Der Badewannenlifter ist ausschließlich zum Baden von Personen innerhalb der Badewanne bestimmt.

Jede weitere Verwendung ist nicht erlaubt.

Den Badewannenlifter dürfen Sie nicht als Hilfe zum Ein- oder Aussteigen, zum Auf- oder Absteigen, als Unterlage, als Hebebühne oder zu ähnlichen Zwecken benutzen.

1.3 Garantie

AQUATEC gewährt auf das Produkt eine Garantie von 3 Jahren.

Ausgenommen hiervon sind Bezüge, Sauger und der Akku, der in das Handbedienteil integriert ist.

Das Auslieferungsdatum auf dem **AQUATEC**-Lieferschein gilt als Garantiebeginn.

1.4 Wiederverwendung/Aufbereitung

Das Produkt ist für den Wiedereinsatz bestimmt. Die Anzahl der maximalen Wiedereinsätze ist abhängig vom jeweiligen Gerätezustand.

Bei der Aufbereitung die **AQUATEC**-Aufbereitungs- und Hygienerichtlinien beachten. Diese werden auf Anfrage von **AQUATEC** zur Verfügung gestellt.

Bei üblichem Gebrauch (einmal täglich) und regelmäßiger Pflege ist von einer Nutzungsdauer von 5 Jahren auszugehen. Bitte prüfen Sie deshalb regelmäßig den Gesamtzustand des Gerätes.

1.5 Entsorgung



Die Entsorgung und Verwertung von Altgeräten und Verpackungen muss entsprechend den geltenden gesetzlichen Bestimmungen erfolgen.

Unter das Elektro- und Elektronikgerätegesetz (ElektroG) fallende Geräte haben wir bei der Stiftung "Elektro-Altgeräte-Register" als Medizinprodukte für den professionellen Anwender B2B gelistet. Unsere Registrierungsnummer lautet: **DE 13446763**

1.6 CE-Kennzeichnung

Das Produkt entspricht den Bestimmungen der Medizinprodukte-Richtlinie 93/42/EWG.

Das Produkt entspricht den Anforderungen der Normen DIN EN 10535 (Lifter) sowie DIN EN 60601-1-2 (Elektromagnetische Verträglichkeit).

Beim **ORCA XL** ist eine Hubfunktion bis zur 2fachen Nennlast gegeben.

2 Sicherheitshinweise

2.1 Warnhinweise und Symbole

In dieser Gebrauchsanweisung finden Sie folgende Warnhinweise und Symbole:

*	<p>VORSICHT!</p> <p>Dieser Hinweis kennzeichnet eine mögliche Gefährdung.</p> <p>Wenn Sie die Hinweise nicht beachten, können Personenschäden oder Sachschäden die Folge sein.</p>
---	---



Wichtig!

Dieser Hinweis kennzeichnet zusätzliche Hinweise, Infos oder Tipps.

2.2 Allgemeine Hinweise



Benutzen Sie den Badewannenlifter nur innerhalb der Badewanne zum Baden von Personen.



Benutzen Sie den Badewannenlifter nur in Badewannen, die den Angaben im Abschnitt 5.2 entsprechen.



Baden Sie, wenn Ihr Gesundheitszustand ein selbstständiges Baden nicht erlaubt, nur unter Aufsicht.

Beispiel: Sie erreichen die NOT-AUS-Taste an der Handsteuerung während der Bedienung nicht jederzeit.



Beachten Sie die Angaben auf dem Typschild. Überlasten Sie den Badewannenlifter nicht. Wenn Sie den Badewannenlifter überlasten, kann dies zu Schäden am Gerät führen oder das Heben verhindern.

* An dieser Stelle finden Sie eine Darstellung, die die Art der Gefahr veranschaulicht.



Achten Sie, wenn Sie Badeöle oder Badesalze verwenden, auf die empfohlene Dosierung. Die Zusätze können das Gleitverhalten der Hubschere beeinträchtigen.



Transportieren oder lagern Sie das Produkt in trockenen Räumen bei einer Temperatur zwischen 0 °C und 40 °C und einer Luftfeuchtigkeit von 30 bis 75 %.



Lagern Sie das Produkt nicht direkt neben Wärmequellen.



Setzen Sie das Produkt nicht dem direkten Sonnenlicht aus.



Wenden Sie sich bei Funktionsstörungen bitte sofort an Ihren Fachhändler.



Nehmen Sie keine eigenmächtigen Veränderungen oder Umbauten vor.

2.3 Hinweise zum Akku und zum Ladegerät



Stecken Sie zum Laden des Akkus den Klinkenstecker des Ladegerätes bis zum Anschlag in die Klinkenbuchse am Spiralkabel des Handbedienteils.



Werfen Sie das Handbedienteil niemals ins Feuer und lagern Sie das Handbedienteil nicht in der Nähe von Feuer.



Öffnen Sie das Handbedienteil nicht. Beim Öffnen erlischt die Gewährleistung!



Verwenden Sie ausschließlich das mitgelieferte Ladegerät (**AQUATEC ORCA / ORCA F / ORCA XL**) zum Laden des Akkus im Handbedienteil.



Laden Sie den Akku im Handbedienteil nach der Benutzung möglichst sofort wieder.



Zum Erhalten der Lebensdauer des Akkus bei längerem Nichtgebrauch beachten Sie die Hinweise in Abschnitt 7.2.



Verbinden Sie das Ladegerät nur mit dem Stromnetz, wenn das Handbedienteil am Ladegerät angeschlossen ist.

3 Beschreibung

3.1 Lieferumfang

Im Lieferumfang des **AQUATEC ORCA / ORCA F / ORCA XL** sind folgende Teile enthalten (Bild 1 bis Bild 3):

Sitz (Bild 1) bestehend aus:

- 1 Seitenklappe
- 2 Sitzplatte
- 3 Scharnier für Rückenlehne
- 4 Hubschere
- 5 Spindelfußaufnahme
- 6 hinterer Sauger (zweilaschig mit Gewinde)
- 7 Grundplatte
- 8 Führung für Gleitschuh
- 9 Gleitschuh
- 10 vorderer Sauger (einlaschig mit Kopf)

Rückenlehne (Bild 2) bestehend aus:

- 1 Klinkenstecker
- 2 Antrieb
- 3 Spindelfuß
- 4 Verriegelungsbolzen
- 5 Platte Rückenlehne

Handbedienteil und Ladegerät (Bild 3)

- 1 Handbedienteil und Spiralkabel
- 3 Ladegerät

Der Akku ist in das Handbedienteil integriert.

Gebrauchsanweisung (ohne Abbildung)

3.2 Technische Daten

Badewannenlifter

Gesamtlänge in der niedrigsten Position:	920 mm
Gesamtlänge in der höchsten Position:	650 mm
Gesamthöhe in der höchsten Position:	1075 mm
Länge Sitz:	590 mm
Breite Sitz bei ausgeklappten Seitenklappen:	715 mm
Breite Sitz bei eingeklappten Seitenklappen:	420 mm
Höhe des Sitzes in tiefster Position:	60 mm
Höhe des Sitzes in höchster Position:	420 mm
Breite der Rückenlehne:	360 mm
Mindestwinkel der Rückenlehne:	8°
Breite der Grundplatte:	295 mm
Belastung max. (ORCA / ORCA F):	135 kg
Belastung max. (ORCA XL):	170 kg
Gesamtgewicht ohne Handbedienteil:	12,1 kg
Gewicht Sitz:	7,5 kg
Gewicht Rückenlehne:	4,6 kg
Gewicht Handbedienteil:	0,43 kg
Gewicht Ladegerät:	0,1 kg
Betätigungskraft für Tasten der Handsteuerung:	< 5 N

Betriebsspannung:	14 V
Nennstrom:	4 A
Akkutyp:	Lilon
Ladegerät Eingang:	230-240 V AC, 50 Hz
Ladegerät Ausgang:	24 V DC, 135 mA, 3 VA
Ladezeit ab	
Unterspannungsanzeige:	ca. 4 h
Schutzart Antrieb:	IP 66W
Schutzart Handbedienteil:	IP 67
Schallleistungspegel:	52 dB(A)

Dem Typschild (Beispiel: Bild 11) können Sie wichtige Informationen entnehmen:

- 1 Konformitätskennzeichen
- 2 Einschaltdauer
- 3 Hinweis (Entsorgung)
- 4 Schutzart
- 5 laufende Gerätenummer
- 6 Produktionstag
- 7 letzte Ziffern des Produktionsjahres
- 8 Anwendungsteil des Typs B
- 9 Hinweis (Begleitpapiere beachten)
- 10 Produktionszeitraum
- 11 Nennspannung/Nennaufnahme
- 12 Belastbarkeit
- 13 Gerätebezeichnung

Das Typschild ist auf der Rückseite der Rückenlehne angebracht.

4 Transportieren

Wichtig!

- | Die Rückenlehne ist im zusammengeklappten Zustand nicht am Sitz arretiert.
- | Die Sauger bleiben beim Transport angebaut.
- | Das Handbedienteil muss beim Transport von der Rückenlehne abgenommen werden.

Nehmen Sie das Handbedienteil ab und zerlegen Sie den Badewannenlifter zum Transport immer in zwei Teile (Sitz und Rückenlehne).


Die Beschreibung des Zerlegens finden Sie in Abschnitt 5.3.

5 In Betrieb nehmen

Wichtig!

- | Prüfen Sie vor der Inbetriebnahme die Teile auf Transportschäden.
- | Beachten Sie bei der Montage die richtige Lage der Teile zueinander.

5.1 Akku laden

	VORSICHT!
	Gefahr durch elektrischen Strom Laden Sie den Akku nur in trockenen Räumen (nicht im Badezimmer).



Wichtig!

- | Laden Sie den Akku vor jeder Benutzung ganz auf.
- | Die Spannungsangabe auf dem Ladegerät muss mit der Spannung Ihres Stromnetzes übereinstimmen.

1. Den Klinkenstecker (6, Bild 3) des Ladegerätes (3, Bild 3) bis zum Anschlag in die Klinkenbuchse (5, Bild 3) am Spiralkabel (4, Bild 3) des Handbedienteils (1, Bild 3) stecken.
2. Den Netzstecker (2, Bild 3) des Ladegerätes in eine Steckdose stecken.

Die rote Kontroll-Leuchte (5, Bild 10) am Handbedienteil erlischt, wenn der Akku vollständig geladen ist. Ein "Überladen" des Akkus ist nicht möglich.

3. Den Netzstecker des Ladegerätes aus der Steckdose ziehen.
4. Den Klinkenstecker des Ladegerätes aus der Klinkenbuchse am Handbedienteil ziehen.

5.2 In der Badewanne aufbauen




	VORSICHT!
	Wegrutschen des Sitzes durch schlecht haftende Sauger Reinigen Sie vor dem Aufstellen die Badewanne und die Sauger. Verändern Sie die Position des aufgestellten Badewannenlifters in der Badewanne nicht mehr.
	Personen- oder Sachschäden Bauen Sie den Badewannenlifter nur in Badewannen auf, die den Angaben der nachfolgenden Tabelle entsprechen.

Bild 4	Bezeichnung	Maß in cm
A	Wannenlänge unten	≥ 80
B	Wannenbreite unten (innen)	28-60
C	Wannenbreite in 8 cm Höhe (innen)	≥ 43
H	Wannenhöhe (innen)	≤ 42 (mit Höhenadapter max. + 6 cm)

Bild 4	Bezeichnung	Maß in cm
E	Wannenbreite (außen)	58-69 (mit Sonder-Seitenklappen) 70-74 (mit Standard-Seitenklappen) 75-100 (mit Sonder-Seitenklappen)

Wichtig!

- | Die Sauger müssen montiert sein.
 - | Der Akku im Handbedienteil muss geladen sein.
 - | Der Spindelfuß muss ganz eingefahren sein.
 - | Beachten Sie beim Heben die Gewichte: Der Sitz wiegt 7,5 kg, die Rückenlehne 4,6 kg (ohne Handbedienteil).
 - | Wenn bei der Badewanne ein Haltegriff montiert ist, benutzen Sie den Seitenklappenabweiser (Option).
 - | Die Seitenklappen müssen **vor** dem Aufsetzen der Rückenlehne nach außen geklappt werden.
1. Den Sitz (2, Bild 5) auf den Boden der leeren Badewanne stellen. Die Spindelfußaufnahme (3, Bild 5) zeigt dabei zum Badewannenende, das dem Ablauf (1, Bild 5) gegenüberliegt.
 2. Die Seitenklappen am Sitz nach außen klappen (Bild 6).
 3. Die Rückenlehne (ohne Handbedienteil) (1, Bild 7) so auf den Sitz legen, dass die Haken (2, Bild 7) der Rückenlehne in die Scharniere (3, Bild 7) der Sitzplatte (4, Bild 7) eingreifen.

	VORSICHT!
	Defekt durch Herausrutschen des Spindelfußes

- | Kontrollieren Sie vor dem Hochklappen der Rückenlehne, ob die Spindel ganz eingefahren ist.
- | Kontrollieren Sie nach dem Hochklappen der Rückenlehne, ob der Spindelfuß in der Spindelfußaufnahme steht.

4. Die Rückenlehne mittig am Kopfende langsam bis in Endstellung anheben (Bild 7).
5. Die Klinkenbuchse mit Entriegelungshülse (3, Bild 8) am Spiralkabel (2, Bild 8) des Handbedienteils (1, Bild 8) auf den Klinkenstecker (4, Bild 8) aufstecken, bis die Verriegelung spürbar einrastet.

Der Badewannenlifter ist betriebsbereit.

5.3 In der Badewanne abbauen

1. Das Wasser aus der Badewanne ablassen.
2. Den Badewannenlifter mit der AB-Taste (4, Bild 10) absenken (1, Bild 9), bis die Rückenlehne in abgesenkter Endlage stoppt.
3. Die Klinkenbuchse am Spiralkabel des Handbedienteils durch Hochschieben der Entriegelungshülse (3, Bild 8) entriegeln und von dem Klinkenstecker (4, Bild 8) abziehen.

Wichtig!

- | Achten Sie beim Umklappen der Rückenlehne darauf, dass das Spiralkabel (2, Bild 8) des Handbedienteils nicht eingeklemmt wird.
 - | Klappen Sie die Rückenlehne nur um, wenn sich kein Wasser mehr in der Badewanne befindet.
4. Die Rückenlehne mit einer Hand am Kopfende greifen und bis in Endstellung nach vorn klappen (2, Bild 9).

Wichtig!

- Beachten Sie beim Heben die Gewichte: Der Sitz wiegt 7,5 kg, die Rückenlehne 4,6 kg (ohne Handbedienteil).
5. Die Rückenlehne nach oben vom Sitz abnehmen (3, Bild 9) und aus der Badewanne herausheben.
 6. Die Seitenklappen am Sitz nach innen klappen (4, Bild 9).

Wichtig!

- Lösen Sie beide hinteren Sauger gleichzeitig!
7. Die hinteren Sauger (6, Bild 1) durch Hochziehen der Lasche des Saugers lösen.
 8. Den Sitz hinten weiter anheben (5, Bild 9). Die vorderen Sauger lösen sich von selbst.

Wichtig!

- Bei montierten Höhenadaptern (Option) müssen Sie die vorderen Sauger ebenfalls durch Ziehen an den Laschen lösen.
9. Den Sitz aus der Badewanne herausheben.
 10. Alle Teile des Badewannenlifters sorgfältig verstauen.

6 Bedienen

6.1 Steuern

Wichtig!

- | Falls der Akku im Handbedienteil nicht ausreichend geladen ist, leuchtet die Akkukontrollanzeige (5, Bild 10) bei gedrückter AB-Taste rot. Die Absenkfunktion des Badewannenlifters wird gesperrt. Das Hochfahren ist jedoch noch möglich. Laden Sie den Akku in diesem Fall nach dem Hochfahren sofort auf.
- | Betätigen Sie die Handsteuerung nur bei eingebauter und aufgestellter Rückenlehne.
- | Der Lifter bleibt beim Loslassen der Taste sofort in der momentanen Position stehen.

Das Steuern erfolgt über das Handbedienteil (Bild 10).

6.1.1 Heben

Wichtig!

Ist die Rückenlehne abgesenkt, schwenkt zuerst die Rückenlehne in die aufrechte Position (nicht bei *ORCA F*).

Die AUF-Taste (2, Bild 10) am Handbedienteil (3, Bild 10) drücken.

Die Rückenlehne schwenkt in die aufrechte Position, bzw. der Sitz fährt nach oben.

6.1.2 Senken

Wichtig!

Ist der Sitz bereits abgesenkt, senkt sich die Rückenlehne nach hinten ab (nicht bei *ORCA F*).

Die AB-Taste (4, Bild 10) am Handbedienteil (3, Bild 10) drücken.

Der Sitz fährt nach unten, bzw. die Rückenlehne schwenkt nach hinten.

6.1.3 NOT-AUS


Wichtig!

Drücken Sie die rote NOT-AUS-Taste (1, Bild 10) nur, wenn das Gerät nach dem Loslassen der AUF- bzw. AB-Taste nicht sofort stehen bleibt (z. B. beim Verklemmen einer Taste). Die Bewegung des Badewannenlifters wird sofort gestoppt. Die rote Leuchtdiode, die in das Handbedienteil integriert ist, leuchtet.

Wenn die rote Leuchtdiode nach dem Loslassen der NOT-AUS-Taste erlischt, wurde der Fehler behoben (z. B. Lösen der Taste). Das Gerät ist wieder betriebsbereit.

Wenn die rote Leuchtdiode nach dem Loslassen der NOT-AUS-Taste weiterhin leuchtet, wurde der Fehler noch nicht behoben. Das Gerät ist nicht betriebsbereit und muss repariert werden (z. B. bei einem Elektronikschaden).

6.2 Baden

	VORSICHT!
	Wegrutschen des Sitzes durch schlecht haftende Sauger Vergewissern Sie sich vor der Benutzung vom rutschsicheren und kipp sicheren Stand des Badewannenlifters in der Badewanne.

Wichtig!

- | Überzeugen Sie sich vor dem Baden durch einen Probelauf* von der ordnungsgemäßen Funktion.
- | Prüfen Sie vor der Benutzung die Temperatur des Badewassers.

Der Badewannenlifter ist wie im Abschnitt 5.2 beschrieben in der Badewanne aufgebaut.

1. Den Sitz mit der AUF-Taste (2, Bild 10) auf eine Höhe mit dem Badewannenrand fahren.

Die Seitenklappen liegen eben auf dem Badewannenrand auf.

2. Das Badewasser einlassen und die Wassertemperatur prüfen.
3. Auf die Ihnen zugewandte Seitenklappe wie auf einen Stuhl setzen.
4. Bis zur Mitte des Sitzes nach hinten rutschen.
5. In Badeposition drehen. Dazu ein Bein nach dem anderen über den Wannenrand schwenken.
6. Bei richtiger Sitzposition den Sitz durch Drücken der AB-Taste (4, Bild 10) in die Badewanne absenken.

Hat der Sitz die tiefste Position erreicht, können Sie die Rückenlehne nach hinten neigen, um eine bequemere Badeposition und ein weiteres Eintauchen ins Badewasser zu erreichen (nicht bei *ORCA F*).

7. Die AB-Taste weiter drücken, bis die gewünschte Position der Rückenlehne erreicht ist.

Das Aussteigen aus der Badewanne erfolgt in umgekehrter Reihenfolge.

Zum Hochfahren die AUF-Taste (2, Bild 10) drücken.

* Unbelasteten Lifter einmal nach oben und wieder nach unten fahren.

8. Die Klinkenbuchse am Spiralkabel des Handbedienteils durch Hochschieben der Entriegelungshülse vom Klinkenstecker an der Rückenlehne abnehmen und wie im Abschnitt 5.1 beschrieben laden oder den Badewannenlifter wie im Abschnitt 5.3 beschrieben in der Badewanne abbauen.

6.3 Störungen beseitigen



Wichtig!

Die folgende Tabelle gibt Ihnen Hinweise auf Störungen und deren mögliche Ursachen. Können Sie die Störung anhand der genannten Abhilfen nicht beseitigen, wenden Sie sich bitte direkt an Ihren Fachhändler.

Störung	mögliche Ursache	Abhilfe
kein Motorengeräusch hörbar/der Lifter bewegt sich nicht	Klinkenbuchse des Handbedienteils nicht richtig verriegelt Akku ist leer Kontakte verschmutzt Kabel gequetscht	Klinkenbuchse verriegeln (siehe Abschnitt 5.2) Akku laden (siehe Abschnitt 5.1) Kontakte reinigen Handbedienteil austauschen
Lifter fährt nur nach oben	Unterspannungsüberwachung hat angesprochen	Akku laden (siehe Abschnitt 5.1)
Lifter bleibt beim Hochfahren stehen	Hublast zu hoch	max. Belastung beachten
Akku lädt sich nicht auf, die rote LED blinkt beim Ladevorgang	Elektronik defekt Akku defekt Ladegerät defekt	Handbedienteil durch Ihren Fachhändler prüfen lassen Handbedienteil austauschen Ladegerät prüfen lassen
kein rutschsicherer Stand	Sauger alt oder beschädigt	Sauger austauschen


7 Pflegen und warten

7.1 Sitz und Rückenlehne

 	VORSICHT!
	<p>Klemmgefahr durch bewegliche Hubschere</p> <p>Gehen Sie beim Reinigen des Sitzes besonders vorsichtig vor.</p> <p>Gefahr der Beschädigung</p> <p>Reinigen Sie niemals die Rückenlehne mit Hochdruck.</p>


Wichtig!

- | Halten Sie den Sitz und die Rückenlehne sauber und reinigen Sie beide regelmäßig.
 - | Verwenden Sie keine scheuernden Mittel.
1. Das Produkt mit handelsüblichen Reinigungs- und Desinfektionsmitteln sowie einem Lappen oder einer Bürste abwaschen.
 2. Das Produkt mit warmem Wasser abbrausen.
 3. Das Produkt mit einem Lappen abtrocknen.
 4. Die Führung für den Gleitschuh (8, Bild 1) mit Vaseline leicht einfetten.
 5. Die Bezüge (optional) von Sitz und Rückenlehne abknöpfen.

	VORSICHT!
	<p>Gefahr der Beschädigung</p> <p>Trocknen Sie die Bezüge nicht in einem Wäschetrockner.</p>

6. Die Bezüge (optional) bei max. 60 °C mit Feinwaschmittel in der Waschmaschine waschen.

7.2 Ladegerät und Handbedienteil

	VORSICHT!
	<p>Gefahr durch elektrischen Strom</p> <ul style="list-style-type: none"> Ziehen Sie vor dem Reinigen des Ladegeräts immer den Netzstecker aus der Steckdose. Stecken Sie keine leitenden Gegenstände (z. B. Stricknadel, Metallstift) in die Klinkenbuchse des Handbedienteils. Reinigen Sie das Ladegerät nur mit einem trockenen Tuch.

1. Das Ladegerät mit einem trockenen Tuch abwischen.
2. Das Handbedienteil mit einem feuchten Tuch abwischen und mit einem Lappen abtrocknen.
3. Wenn der Badewannenlifter längere Zeit nicht benutzt wird, den Akku vollständig aufladen (ca. 4 Stunden Ladezeit) und anschließend den Badewannenlifter 3-mal ohne Belastung nach oben und unten fahren. Diesen Vorgang alle 12 Monate wiederholen. Dadurch bleibt die Lebensdauer des Akkus erhalten.

7.3 Warten/Sicherheitstechnische Kontrolle



Wichtig!

Das Handbedienteil darf nur vom Hersteller des Badewannenlifters geöffnet werden.

Der Badewannenlifter ist bei richtiger Bedienung und Pflege wartungsfrei.

Führen Sie vor jedem Gebrauch eine Sichtprüfung auf äußere Schäden durch. Wenn Sie dabei Beschädigungen feststellen, wenden Sie sich an eine autorisierte Fachwerkstatt.

Um die Funktionssicherheit Ihres Badewannenlifters zu erhalten, sollte er bei jedem Wiedereinsatz bzw. nach 24 Monaten durch eine autorisierte Fachwerkstatt überprüft werden (siehe Herstellerempfehlung für Reha-Produkte des SPECTARIS-Industrieverbandes).

Erforderliche Reparaturen dürfen nur vom autorisierten Fachhandel durchgeführt werden.

INVACARE® AQUATEC GmbH

Alemannenstraße 10

D-88316 Isny

Telefon 07562 700-0

Telefax 07562 700-66

E-Mail info@invacare-aquatec.com

Internet www.invacare-aquatec.com

AQUATEC®

CE

© 2009 INVACARE® AQUATEC GmbH D-88316 Isny
Art.-Nr.: 16451 - Stand 02/09

AQT-0013-16DE