

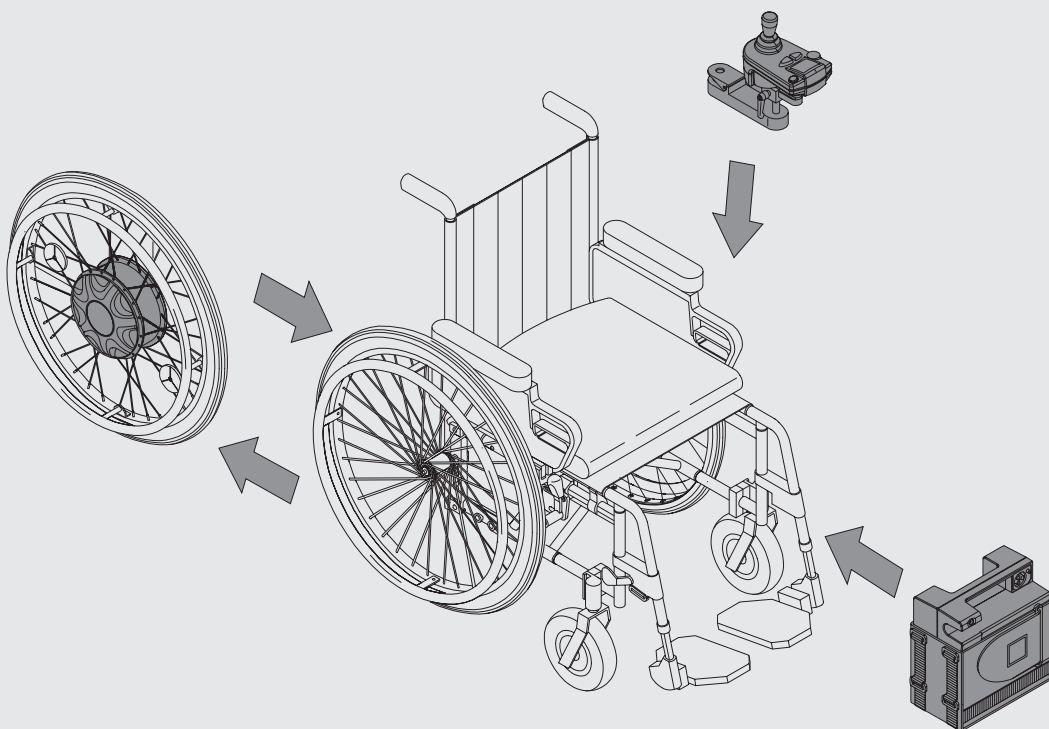
alber®

**KLEIN.
LEICHT.
WENDIG.**

e-fix®
Elektrischer Zusatzantrieb

Gebrauchsanweisung

D



Service Center (Deutschland)

Montag bis Donnerstag von

8.00 – 18.00 Uhr

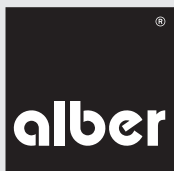
Freitags von

8.00 – 16.00 Uhr

erreichbar unter

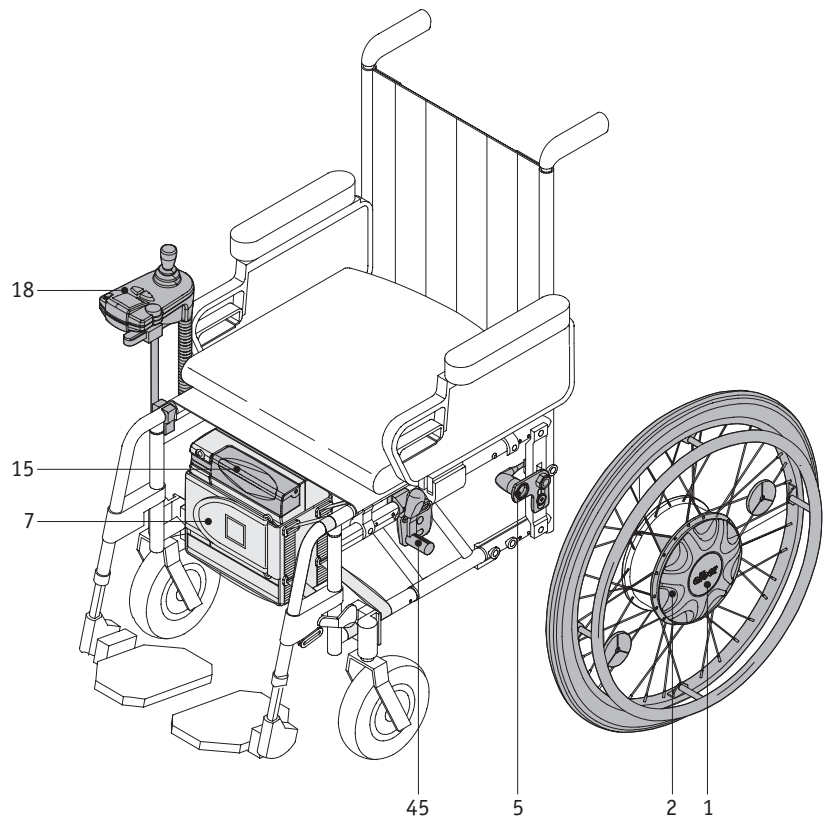
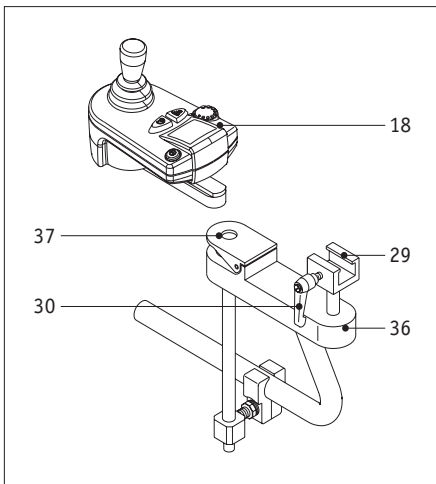
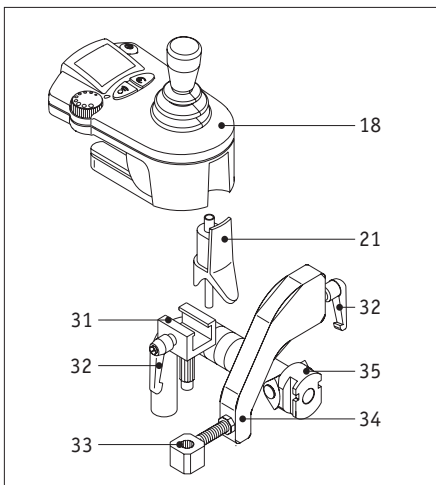
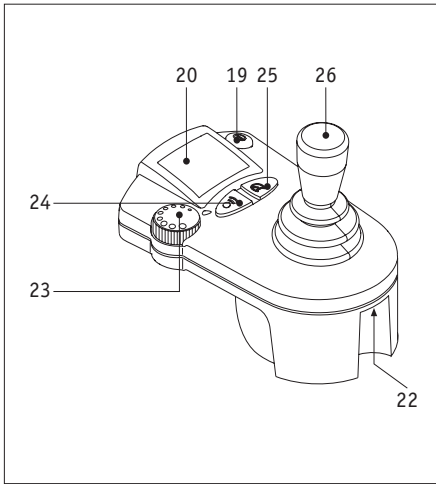
Telefon (0800) 9096-250

(gebührenfrei)



Der e-fix ist klassifiziert als Gerät der
Anwendungsklasse B nach EN 12184





Ihre Alber-Vertretung / Your Alber representative / Votre représentation Alber /
Vostra rappresentanza Alber / Su representación Alber / Din Alber representant /
Din Alber-agenturene / Uw distributeur Alber / Deres Alber-repräsentation



Ulrich Alber GmbH

Vor dem Weißen Stein 21

72461 Albstadt

Telefon +49 (0)7432 2006-0

Telefax +49 (0)7432 2006-299

info@alber.de

www.alber.de