



CE

D

BEDIENUNGSANLEITUNG

SMART, Modell 9.906

MEYRA®
ORTOPEDIA

Wir bewegen Menschen.

Inhalt

Einleitung	6
Indikationen	7
Spezifikation	7
Empfang	7
Verwendung	8
Anpassung	8
Lebensdauer	9
Übersicht	10
Modell: 9.906.....	10
Handhabung des Elektrorollstuhles	11
Sichern des Elektrorollstuhles.....	11
Funktionsprüfung.....	11
Fahrverhalten.....	11
Bremsen	11
Betriebsbremse.....	11
Abbremsen des Rollstuhles.....	11
Feststellbremse.....	11
Besonderheit des zentralen Umschalthebels Fahr- / Schiebetrieb.....	12
Feststellen der Bremsen.....	12
Lösen der Bremsen.....	13
Fahr-/Schiebetrieb.....	14
Schiebetrieb herstellen.....	14
Fahrbetrieb herstellen.....	14
Fahrbereitschaft herstellen	15
Überprüfungen vor Fahrtantritt.....	17
Batterieladevorgang.....	17
Positionierung des Bedienmoduls.....	18
Funktionsbeschreibung.....	18
Abstand zur Armauflage einstellen.....	18
Abnehmen des Bedienmoduls.....	18
Einstecken des Bedienmoduls.....	18
Abschwenken des Bedienmoduls.....	19
Höheneinstellung des Bedienmoduls.....	19

Armlehnen	20
Abnehmen der Armlehne.....	20
Einstecken der Armlehne.....	20
Rückenlehne.....	21
Umklappen der Rückenlehne.....	21
Aufrichten der Rückenlehne	21
Neigung der Rückenlehne einstellen	21
Anpassrücken.....	22
Abnehmen des Rückenpolsters.....	22
Auflegen des Rückenpolsters.....	22
Elektrisch verstellbare Rückenlehne	23
Umklappen der elektrisch verstellbare Rückenlehne	23
Aufrichten der Rückenlehne	23
Sitz	24
Sitzpolster	24
Sitzneigung	24
Mechanische Sitzneigung einstellen	25
Elektrische Sitzneigung verstellen	26
Beinstützen	27
Wadengurt.....	27
Abnehmen des Wadengurtes	27
Anbringen des Wadengurtes	27
Längeneinstellung des Wadengurtes.....	27
Beinstützunterteil.....	28
Fußplatten	28
Fußbrett	28
Beinstützüberteil	29
Abschwenken der Beinstützen	29
Einschwenken der Beinstützen	30
Abnehmen der Beinstützen	31
Einhängen der Beinstützen	31
Mechanisch höhenverstellbare Beinstütze.....	32
Anheben/Senken der Beinstütze	32

Elektrisch höhenverstellbare Beinstütze	33
Höhenverstellung.....	33
Abnehmen der elektrisch höhenverstellbaren Beinstütze	34
Einhängen der elektrisch höhenverstellbaren Beinstütze.....	35
Beinstumpfstütze	36
Abnehmen.....	36
Einhängen.....	36
Höhenverstellung.....	36
Winkerverstellung	36
Haltegurt	37
Kopfstütze.....	38
Einstellen der Kopfstütze	38
Begleitpersonensteuerung mit Vorrangsschaltung.....	39
Steuerung positionieren.....	39
Beleuchtung	40
Rückspiegel	40
Rückspiegel abnehmen	40
Rückspiegel einstecken.....	40
Spiegel einstellen	40
Verladen und Transport	41
Verladen.....	41
Personenbeförderung im Kraftfahrzeug	41
Transportsicherung.....	42
Wartung.....	42
Wartungsarbeiten	42
Wartungsplan.....	43
Sicherungen	45
Sicherungen austauschen.....	45
Reifenschaden bei Luftbereifung	45
Beleuchtung.....	46
Fahrscheinwerfer	46
Fahrscheinwerfer	47
Blinkleuchte/vorn	48
Blinkleuchte/hinten.....	49
Rückleuchte	50

Hinweise für den Fachhändler	51
Programmierung des Fahrverhaltens	51
Technische Daten	52
Fahrstreckenleistung	52
Steigfähigkeit	52
Sicherungen	53
Beleuchtung	53
Modell 9.906	54
Bedeutung der Klebeschilder auf dem Elektrorollstuhl	58
Bedeutung der Symbole auf dem Typenschild	59
Störungsbehebung	60
Inspektionsnachweis	61
Gewährleistung / Garantie	62
Inspektionsnachweis zur Übergabe	63

EINLEITUNG

Wir danken Ihnen für das Vertrauen, das Sie unserem Hause durch die Wahl des Elektrorollstuhles dieser Serie entgegengebracht haben.

Der Elektrorollstuhl bietet mit allen Ausstattungsvarianten und dessen Zubehör die jeweils erforderliche Anpassung an Ihr Krankheitsbild.


Ein Elektrorollstuhl ist, wie jedes andere Fahrzeug auch, ein technisches Hilfsmittel. Es ist erklärungsbedürftig, benötigt eine regelmäßige Pflege und birgt bei unsachgemäßem Gebrauch Gefahren in sich. Deshalb muss die richtige Handhabung erlernt werden. Die vorliegende Bedienungsanleitung soll Ihnen helfen, sich mit der Handhabung des Elektrorollstuhles vertraut zu machen sowie Unfälle zu vermeiden.

Hinweis:

Die abgebildeten Ausstattungsvarianten können von Ihrem Modell abweichen.

Es sind daher auch Kapitel mit Optionen aufgeführt, die für Ihr individuelles Fahrzeug möglicherweise nicht zutreffen.

Achtung:

 Lesen und beachten Sie vor der

- erstmaligen Inbetriebnahme folgende zu dem Elektrorollstuhl gehörende Dokumentationen:

- diese Bedienungsanleitung,
- die Bedienungsanleitung < *Bedienmodul* >,
- Sicherheits- und allgemeine Handhabungshinweise < *Elektrofahrzeuge* >.

Hinweis:

Kinder und Jugendliche sollten die zu dem Elektrorollstuhl gehörenden Dokumentationen vor der ersten Fahrt ggf. zusammen mit den Eltern bzw. einer Aufsichts- oder Begleitperson lesen.


Benutzer mit Sehbehinderung finden die PDF-Dateien der oben genannten Dokumente auf unserer Webseite unter:

< www.meyra-ortopedia.com >.

Alternativ können sich Benutzer mit Sehbehinderung die Dokumentationen von einer Hilfsperson vorlesen lassen.

Zusätzliche Informationen über unsere Produkte finden Sie auf unserer Webseite:

< www.meyra-ortopedia.com >.

 Wenden Sie sich bei Bedarf an Ihren Fachhändler.

INDIKATIONEN

Bei folgenden Indikationen empfiehlt sich der Einsatz dieses Mobilitätsproduktes:

- ☞ Gehunfähigkeit bzw. stark eingeschränkte Gehfähigkeit im Rahmen des Grundbedürfnisses, sich in der eigenen Wohnung zu bewegen.
- ☞ Das Bedürfnis, die Wohnung zu verlassen, um bei einem kurzen Spaziergang an die frische Luft zu kommen oder um die üblicherweise im Nahbereich der Wohnung liegende Stellen zu erreichen, an denen Alltagsgeschäfte zu erledigen sind.

SPEZIFIKATION

Der Elektrorollstuhl ist ein umweltfreundliches Elektrofahrzeug. Er wurde entwickelt um den Aktionsradius bei gesundheits- oder altersbedingter Einschränkung zu erweitern.

- ☞ Das Modell ist der Anwendungs-kategorie B entsprechend der Norm EN12184 zugeordnet.

EMPFANG

Alle Produkte werden bei uns im Werk auf Fehlerfreiheit geprüft und in Spezialkartons verpackt.

☞ **Hinweis:**

Wir möchten Sie dennoch bitten, das Fahrzeug sofort nach Erhalt – am besten im Beisein des Überbringers – auf eventuelle während des Transportes aufgetretene Schäden zu überprüfen.

☞ **Hinweis:**

Die Verpackung des Rollstuhls sollte für einen eventuell später notwendigen Transport aufbewahrt werden.

VERWENDUNG

Der Elektrorollstuhl dient mit montierten Beinstützen und Armlehneinheiten ausschließlich der Beförderung einer sitzenden Person. Andere Zug- oder Transportlasten entsprechen nicht seinem Verwendungszweck.

Dieses Modell ist ein Elektrorollstuhl für den Innen- und Außenbereich auf festem, ebenen Untergrund.

Der Elektrorollstuhl bietet vielfältige Anpassungsmöglichkeiten an individuelle Körpermaße.

Vor der ersten Benutzung sollte eine Anpassung des Rollstuhles durch Ihren Fachhändler erfolgen. Dabei werden die Fahrerfahrung, die körperlichen Grenzen des Benutzers und der hauptsächliche Einsatzort des Rollstuhls berücksichtigt.

Achtung:

- ! Anpassungs- oder Einstellarbeiten
- grundsätzlich vom Fachhändler durchführen lassen.

ANPASSUNG

Die Fachwerkstatt übergibt Ihnen Ihren Elektrorollstuhl unter Berücksichtigung aller relevanten Sicherheitsvorschriften betriebsbereit und Ihren Bedürfnissen angepasst.

Hinweis:

- ☞ Wir empfehlen eine regelmäßige Überprüfung der Rollstuhlanpassung mit dem Ziel, langfristig die optimale Versorgung auch bei Veränderungen im Krankheits-/Behinderungsbild des Benutzers zu gewährleisten. Speziell bei Kindern und Heranwachsenden ist eine Anpassung alle 6 Monate empfehlenswert.
- ☞ Wir empfehlen eine regelmäßige ärztliche Untersuchung zur Sicherstellung für die aktive Teilnahme am Straßenverkehr.
- ☞ Nachträgliche Verstellungen sollten ausschließlich durch den Fachhändler erfolgen!

LEBENSDAUER

Wir gehen bei diesem Produkt von einer zu erwartenden durchschnittlichen Produktlebensdauer von 5 Jahren aus, soweit das Produkt innerhalb des bestimmungsgemäßen Gebrauchs eingesetzt wird und sämtliche Wartungs- und Servicevorgaben eingehalten werden.

Die Lebensdauer ihres Produktes ist sowohl von der Benutzungshäufigkeit, der Einsatzumgebung und der Pflege abhängig.

Durch den Einsatz von Ersatzteilen lässt sich die Lebensdauer des Produktes verlängern. Ersatzteile sind im Regelfall bis zu 5 Jahre nach Fertigungsauslauf erhältlich.

☞ Die angegebene Lebensdauer stellt keine zusätzliche Garantie dar.

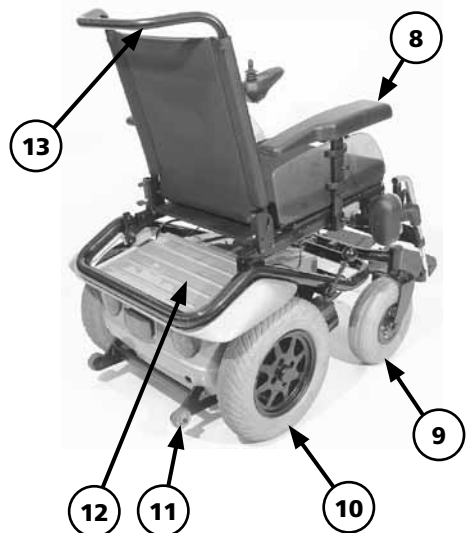
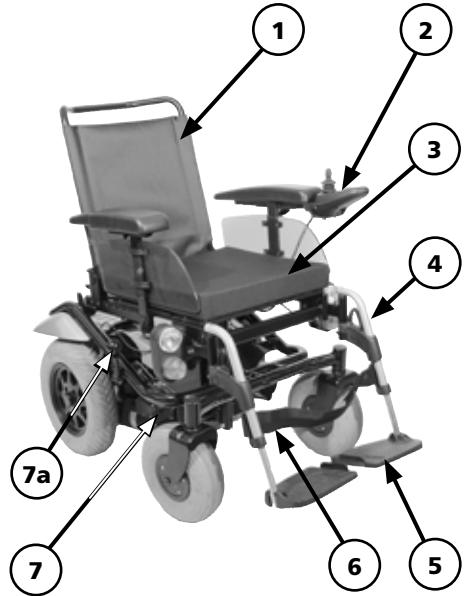
ÜBERSICHT

Modell: 9.906

Die Übersicht zeigt die wichtigsten Komponenten und Bedieneinrichtungen des Elektrorollstuhles.

Pos. Benennung

- 1 Rückenlehne
- 2 Bedienmodul
- 3 Sitzkissen
- 4 Beinstütze
- 5 Fußplatte
- 6 Wadenband
- 7 Umschalthebel Fahr- / Schiebetrieb (VR2-Elektronik)
- 7a Umschalthebel Fahr- / Schiebetrieb (CAN-Bus-Elektronik)
- 8 Armlehne
- 9 Lenkrad
- 10 Antriebsrad
- 11 Stützrolle
- 12 Gepäckablage
- 13 Schiebebügel



Fahrbetrieb



Schiebetrieb

HANDHABUNG DES ELEKTROLLSTUHLES

Sichern des Elektrorollstuhles

Der Elektrorollstuhl ist gegen ungewollte Rollbewegungen wie folgt zu sichern:

1. Die Umschalthebel Fahr-/Schiebebetrieb (7) auf beiden Seiten nach oben auf Fahrbetrieb schwenken.
 - 1a. Den Umschalthebel Fahr-/Schiebebetrieb (7b) bis zum Anschlag nach vorn auf Fahrbetrieb schwenken.
2. Das Bedienmodul ausschalten.

Funktionsprüfung

Vor jedem Fahrtantritt ist der Elektrorollstuhl auf Funktion und Sicherheit zu überprüfen.

- ☞ Dazu in den beiliegenden Dokumentationen das Kapitel < *Überprüfung vor Fahrtantritt* > beachten.

Fahrverhalten

Geschwindigkeit und Fahrtrichtung bestimmen Sie selbst während der Fahrt durch die Bewegung des Joysticks (Fahr- und Lenkhebel) sowie der eingestellten maximalen Endgeschwindigkeit Ihres Elektrorollstuhles.

BREMSEN

Betriebsbremse

Die Motoren arbeiten elektrisch als Betriebsbremse und bremsen den Elektrorollstuhl sanft und ruckfrei bis zum Stillstand ab.

Abbremsen des Rollstuhles

Für ein dosiertes Abbremsen des Rollstuhles den Joystick (Lenk- und Fahrhebel) langsam in die Ausgangsposition (Nullstellung) zurückführen.

- ☞ Der Elektrorollstuhl stoppt auf kürzester Strecke nach dem Loslassen des Joysticks.

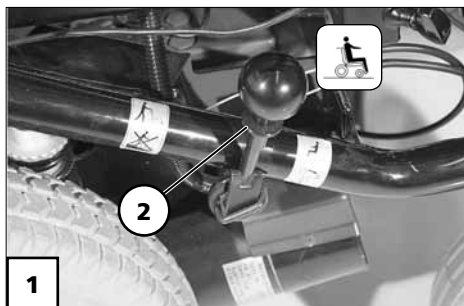
Feststellbremse

Die Feststellbremsen wirken nur, wenn der/die Umschalthebel Fahr-/Schiebebetrieb auf Fahrbetrieb geschwenkt sind. Sie lösen sich beim Anfahren automatisch.

Von Hand werden die Feststellbremsen gelöst, indem der/die Umschalthebel Fahr-/Schiebebetrieb auf Schiebetrieb geschwenkt werden.

Besonderheit des zentralen Umschalthebels Fahr- / Schiebebetrieb

Ein Umlegen des Umschalthebels kann nur bei gleichzeitigem hochziehen der Verriegelungshülse (2) erfolgen [1].



Feststellen der Bremsen

Achtung:

- ! Der Elektrorollstuhl darf sich bei
- festgestellten Bremsen nicht schieben lassen.

Variante1:

Zum Feststellen der Bremsen den Umschalthebel Fahr-/Schiebebetrieb auf beiden Seiten bis zum Anschlag nach oben in den Fahrbetrieb schwenken [3].

- ☞ Die Betätigung der Umschalthebel ist durch eine Begleitperson vorsehen.



Variante2:

Zum Feststellen der Bremsen den Umschalthebel Fahr-/Schiebebetrieb bis zum Anschlag nach vorn in den Fahrbetrieb schwenken [3a].



Lösen der Bremsen

Achtung:

- ! Das Umsteigen in bzw. aus dem
- Elektrorollstuhl nur bei ausgeschaltetem Elektrorollstuhl und auf beiden Seiten in den Fahrbetrieb geschwenkten Umschalthebel Fahr-/Schiebebetrieb durchführen!
- Ein unbeabsichtigtes Berühren des Joysticks (Fahr- und Lenkhebel) kann den Elektrorollstuhl sonst unkontrolliert anfahren lassen! – Unfallgefahr!

Variante1:

Zum Lösen der Bremsen den Umschalthebel Fahr-/Schiebebetrieb auf beiden Seiten bis zum Anschlag nach unten in den Schiebebetrieb schwenken [1].

- ☞ Die Betätigung der Umschalthebel ist durch eine Begleitperson vorgehen.

Variante2:

Zum Lösen der Bremsen die Verriegelungshülse am Umschalthebel betätigen und den Umschalthebel bis zum Anschlag nach hinten schwenken [1a].



Fahr-/Schiebebetrieb

Achtung:

- ! Den Elektrorollstuhl nur im Stillstand zum Rangieren oder in Notfällen aber nicht auf Gefällestrecken/Steigungen in den Schiebetrieb schalten oder schieben.
- ☞ Im Schiebetrieb sind die Elektromagnet-Bremsen ausgeschaltet.
 - Der Elektrorollstuhl kann dann nur durch Umschalten in den Fahrbetrieb gebremst werden.
- ☞ Zum Rangieren des Elektrorollstuhles an den Schiebegriff der Rückenlehne fassen.

Schiebetrieb herstellen

1. Das Bedienmodul ausschalten, sonst wird das Schieben erschwert.
 - ☞ Dazu die Bedienungsanleitung < *Bedienmodul* > beachten.
2. Die Bremsen lösen [1] bzw. [1a].
 - ☞ Dazu das Kapitel < *Lösen der Bremsen* > beachten.
- ☞ Der Elektrorollstuhl kann nun geschoben werden.

Fahrbetrieb herstellen

1. Die Bremsen feststellen [2] bzw. [2a].
 - ☞ Dazu das Kapitel < *Feststellen der Bremsen* > beachten.
2. Das Bedienmodul einschalten.
 - ☞ Dazu die Bedienungsanleitung < *Bedienmodul* > beachten.
- ☞ Der Elektrorollstuhl ist nun fahrbereit.



FAHRBEREITSCHAFT HERSTELLEN


Um die Fahrbereitschaft des Elektrorollstuhles herzustellen sind folgende Anweisungen der angegebenen Reihenfolge nach durchzuführen.

Hinweis:

Vor der ersten Fahrt die Antriebsbatterien über das Bedienmodul laden.

1. Den Fahrbetrieb herstellen

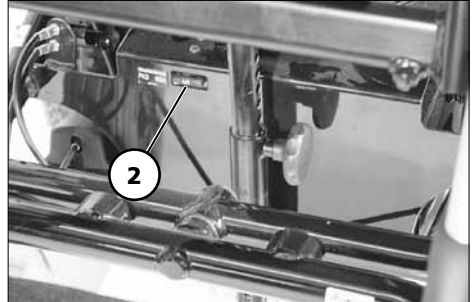
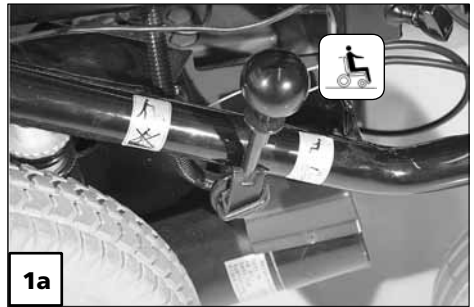
Die Antriebsmotore auf Fahrbetrieb schalten [1] bzw. [1a]. – Dazu die Bremsen feststellen.

 Kapitel < *Feststellen der Bremsen* > beachten.

2. Den festen Sitz der Batterie-/Hauptsicherung prüfen

Flachsicherung:

Die Flachsicherung (2) für den Batterie-/Hauptstrom muss fest in dem Sicherungshalter sitzen.



3. Position des Bedienmoduls prüfen

Die Position des Bedienmoduls ist so einzustellen, dass Sie Ihren Elektrorollstuhl bequem und sicher steuern können.

Waagerechte Anpassung:

Die waagerechte Anpassung des Bedienmoduls kann nach dem Lösen der Klemmschraube (3) erfolgen.

Achtung:

- ! Klemmschraube wieder festdrehen.

Senkrechte Anpassung:

- ☞ Dazu das Kapitel *< Positionierung des Bedienmoduls >* beachten.

4. Bedienmodul einschalten

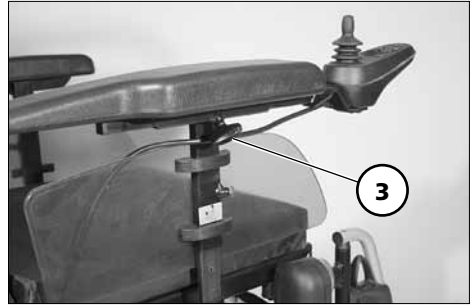
Die EIN/AUS-Taste auf dem Bedienfeld vom Bedienmodul drücken.

☞ **Hinweis:**

Den Joystick (4) erst dann betätigen, wenn der Selbsttest der Elektronik beendet ist!

☞ **Schlossfunktion:**

- ☞ Durch die Schlossfunktion lässt sich der Elektrorollstuhl gegen unbefugte Benutzung sichern.
- ☞ Bedienungsanleitung *< Bedienmodul >*, Kapitel *< Schlossfunktion >* beachten.



Überprüfungen vor Fahrtantritt

Vor Fahrtantritt sollte folgendes überprüft werden:

- ☞ der Batterieladezustand,
 - ☞ die eingestellte Vorwahl der vorwählbaren Höchstgeschwindigkeit.
- Dazu jeweils die Bedienungsanleitung < *Bedienmodul* > beachten.

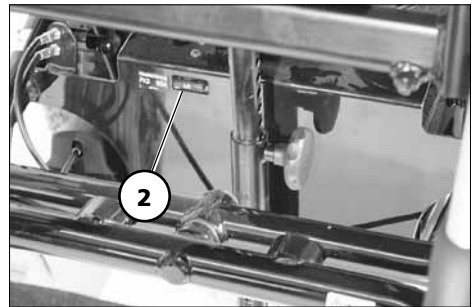
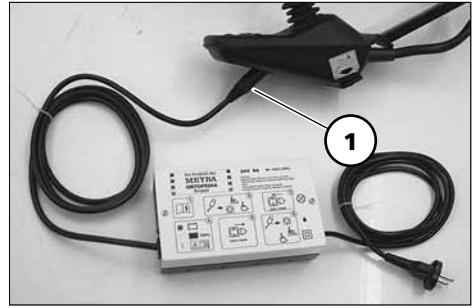
Batterieladevorgang

☞ Zum Batterieladevorgang die Bedienungsanleitung des Batterieladegerätes beachten.

1. Den Elektrorollstuhl sichern.
 - ☞ Dazu das Kapitel < *Sichern des Elektrorollstuhles* > beachten.
2. Den Stecker des Ladegerätes in die Batterie-Ladebuchse vom Bedienmodul stecken (1).

Achtung:

- ! Stecken Sie keine anderen Gegenstände als den Batterie-Ladestecker in die Ladebuchse.
 - – Kurzschlussgefahr!
3. Das Batterieladegerät einschalten bzw. den Netzstecker des Batterieladegerätes in eine entsprechende Netzsteckdose stecken.
 - Der Ladevorgang ist eingeleitet.
 - ☞ Der Ladevorgang läuft nur mit intakter Batterie-/Hauptsicherung (2)!
 4. Nach erfolgtem Ladevorgang das Batterieladegerät vom Netz trennen und den Batterieladestecker



aus der Batterieladebuchse herausziehen.

Positionierung des Bedienmoduls

Funktionsbeschreibung

Eine detaillierte Beschreibung der Drucktasten und Symbole finden Sie in der Bedienungsanleitung < *Bedienmodul* >.

Die Position des Bedienmoduls kann auf die individuellen Maße des Benutzers angepasst werden. Beim Transport oder zum Verstauen kann das Bedienmodul auch abgenommen und zur Seite oder auf den Sitz gelegt werden.

Achtung:

- ! Vor dem Einstellen/Abnehmen das
- Bedienmodul ausschalten.

Abstand zur Armauflage einstellen

Zur Einstellung des Abstands die Klemmschraube (1) lösen. Anschließend das Bedienmodul in die gewünschte Position verschieben. Das Kabel dabei vorsichtig nachführen und die Klemmschraube (1) wieder sicher festziehen.

Abnehmen des Bedienmoduls

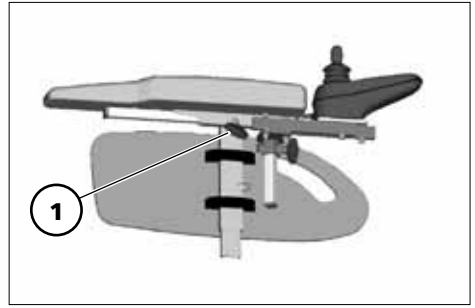
Zum Abnehmen des Bedienmoduls die Klemmschraube (1) lösen.

- ☞ Das Kabel dabei vorsichtig nachführen.

Anschließend das Bedienmodul nach vorn aus dem Armlehnenrohr herausziehen.

Einstecken des Bedienmoduls

Für den Fahrbetrieb das Bedienmodul von vorn in das Armlehnenrohr ein-



stecken und den Abstand zur Armauflage einstellen.

- ☞ Dazu das Kapitel < *Abstand zur Armauflage einstellen* > beachten.
- ☞ Die Funktion des Bedienmoduls prüfen.


Abschwenken des Bedienmoduls


Mit dem optionalen abschwenkbaren Bedienmodulhalter [1] kann das Bedienmodul seitlich zurück geschwenkt werden [2], so dass es sich seitlich, parallel zur Armlehne befindet. Dadurch ist es möglich, z. B.

- näher an einen Tisch heranzufahren,
- das Bedienmodul leichter abzunehmen.

Für den normalen Fahrbetrieb das Bedienmodul wieder nach vorn, bis zum spürbaren Anschlag der Magnetverbindung, einschwenken [1].

Hinweis:

 Zum leichten Abschwenken des Bedienmoduls kann die Magnetkraft durch Überkleben der Magnete (3), z. B. mit Klebestreifen, verringert werden.

 Bei zu dicht an der Armlehne positioniertem Bedienmodul ist dieses vor dem Abschwenken nach vorn zu verstellen.

Achtung:

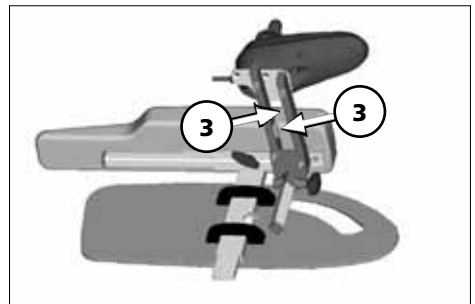
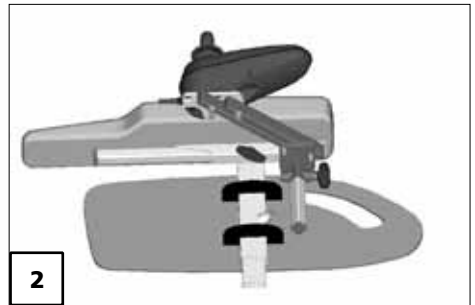
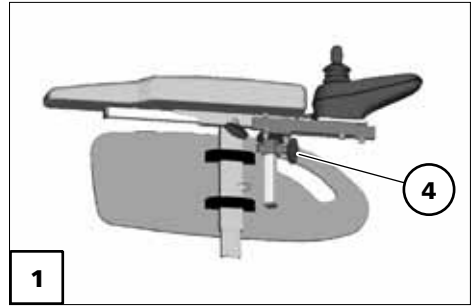
- ! Nicht in den Scherenbereich fassen. – Klemmgefahr!

Höheneinstellung des Bedienmoduls

Zur Höheneinstellung des Bedienmoduls die Klemmschraube (4) lösen.

Achtung:

- ! Die Klemmschraube nach der Einstellung wieder festdrehen.



ARMLEHNEN

Achtung:

- ! Die Armlehnen [1] nicht zum Anheben oder Tragen des Elektrorollstuhles verwenden.
- Nicht ohne Armlehnen fahren!

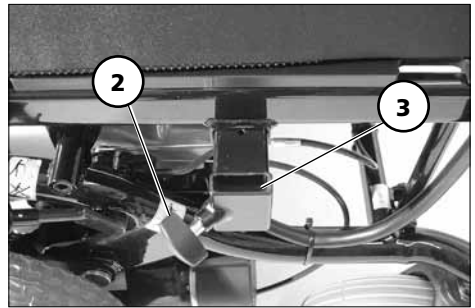
Abnehmen der Armlehne

Zum Abnehmen, erst die Klemmschraube (2) lösen und dann die Armlehne nach oben abziehen.

Hinweis:

Soll die Armlehne auf der Steuerungsseite abgenommen werden, muss zuvor das Bedienmodul (4) abgenommen werden.

- ☞ Dazu das Kapitel < Abnehmen des Bedienmoduls > beachten.



Einstecken der Armlehne

Zum Einstecken, erst die Armlehne bis zum Anschlag in die Halterung (3) einstecken und dann die Klemmschraube (2) festdrehen.

Hinweis:

Zum Einstecken des Bedienmoduls (4) das Kapitel < Einstecken des Bedienmoduls > beachten.

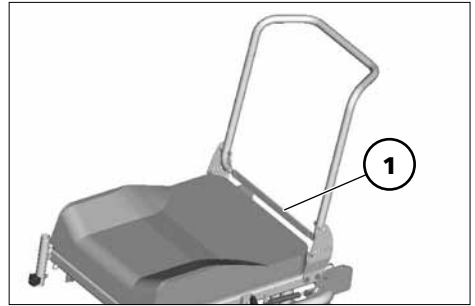


RÜCKENLEHNE

Zum Verstauen oder Transport lässt sich die Rückenlehne umklappen.

Hinweis:

Zur besseren Darstellung des Seilzuges (1) ist die Rückenlehne ohne Polsterelement abgebildet.





Umklappen der Rückenlehne

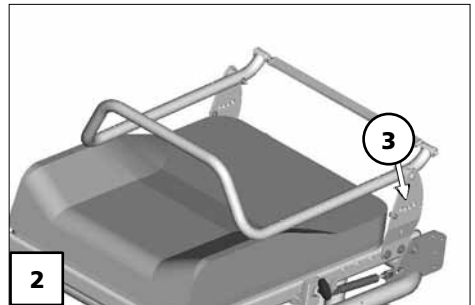
- Dazu bei Bedarf das Sitzpolster abnehmen (Klettverschluss).
- Durch mittiges Ziehen oder Drücken des Seilzuges (1) die Rückenlehne entriegeln und auf den Sitz umklappen [2].

Aufrichten der Rückenlehne


- Dazu die Rückenlehne aufrichten und durch mittiges Ziehen oder Drücken des Seilzuges (1) die Druckbolzen einziehen.
- In gewünschter Rückenlehnenposition (3) den Seilzug zum Verriegeln loslassen. – Die Rückenlehne soweit verschieben, bis die Druckbolzen hörbar einrasten.
- Ggf. das Sitzpolster wieder auflegen.

Hinweis:

-  Zum leichteren Einrasten der Rückenlehne empfiehlt sich das Einfetten der Druckbolzen.
-  Die Verriegelung der Rückenlehne prüfen.



Neigung der Rückenlehne einstellen

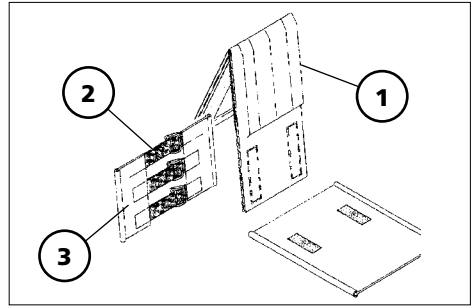
- Durch mittiges Ziehen oder Drücken des Seilzuges (1) die Rückenlehne entriegeln.
- In gewünschter Rückenlehnenposition (3) den Seilzug zum Verriegeln loslassen. – Die Rückenlehne soweit verschieben, bis die Druckbolzen hörbar einrasten.
-  Die Verriegelung der Rückenlehne prüfen.

Anpassrücken

Der Rückengurt ist mittels Klettverschluss, an den Spannbändern (2), verstellbar.

Abnehmen des Rückenpolsters

Zum Abnehmen, erst den hinteren Teil des Rückenpolsters (1) abziehen, dann nach vorn umschlagen und vom verstellbaren Rückengurt (3) abziehen.



Auflegen des Rückenpolsters

Zum Auflegen, das Rückenpolster (1) mittig um die oberen Klettgurte (2) legen und mittels Klettverschluss am verstellbaren Rückengurt (3) befestigen.

☞ Für eine weiche Oberkante sollte ein geringer Abstand zwischen dem oberen Spannband (2) und dem umgeschlagenen Rückenpolster (1) vorhanden sein.

☞ Hinweis:

Wenn der Benutzer sich wieder an das Rückenpolster (1) lehnt, ist auf folgendes zu achten:

- ☞ Der Druck auf den Rücken muss gleichmäßig über das Rückenpolster verteilt sein.
- ☞ An der Oberkante des Rückenpolsters sollte eine Hand zwischen Polster und Rücken hineinpassen.
- ☞ Der Kopf des Benutzers muss durch die Einstellung der Spannbänder im Gleichgewicht gehalten werden.

Die verlängerten Rückenteile werden je nach eingestellter Rückenlehnen-



höhe ggf. auf sowie unter die Sitzfläche geklettet (4).



Elektrisch verstellbare Rückenlehne

Die Rückenlehne [1] lässt sich elektrisch verstellen.

Hinweis:


Siehe dazu die Bedienungsanleitung < *Bedienmodul* >.

Achtung:


-  Die Rückenlehne nur verstellen,
-  wenn der Elektrorollstuhl auf einer ebenen Fläche steht. An Steigungen besteht Kippgefahr!

Umklappen der elektrisch verstellbaren Rückenlehne

Zum Umklappen der elektrisch verstellbaren Rückenlehne [2] erst den Verriegelungsknopf (3) eindrücken, dann den Steckbolzen (4) entfernen.

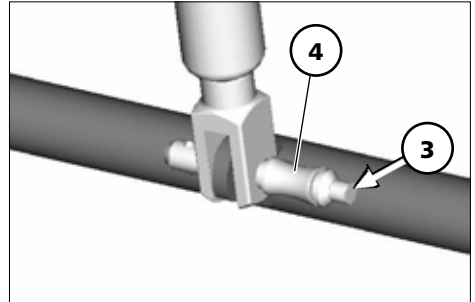
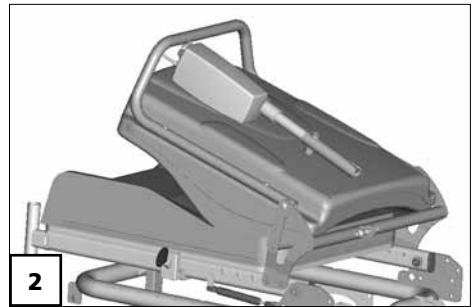
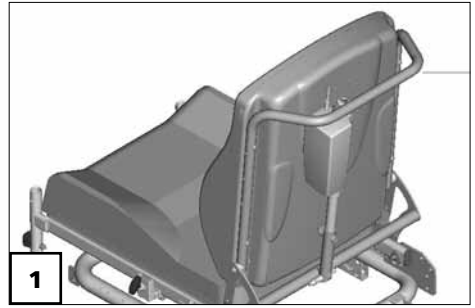
 Dabei die Rückenlehne mit einer Hand am Schiebebügel auf Position halten.

Anschließend die Rückenlehne nach vorn umklappen [2].

 Den Steckbolzen (4) wieder einstecken um ein Verlieren zu verhindern.

Aufrichten der Rückenlehne

Nach dem Zurückklappen der Rückenlehne und Einstecken des Steckbolzens, die Verriegelung prüfen.



Rückenlehnenpolster

Das Rückenlehnenpolster ist mit Klett­bändern in der Rückenlehenschale befestigt und lässt sich abziehen [1].

SITZ

Sitzpolster

Das Sitzpolster [2] ist mit Klett­bändern auf der Sitzplatte befestigt und lässt sich zu Reinigungs- oder Wartungsarbeiten abnehmen.

Nach den Reinigungs- oder Wartungsarbeiten das Sitzpolster wieder auflegen und befestigen [2]. – Klettverschluss.

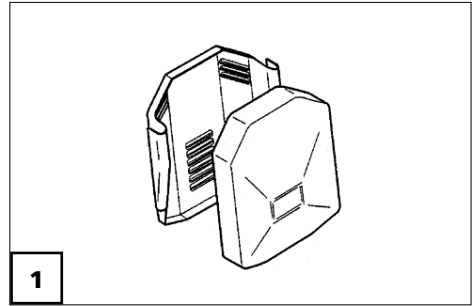
Sitzneigung

Die Sitzneigung [3] lässt sich neben einer sicheren Sitzposition auch zum Reinigungszweck einstellen.

☞ Dazu die Kapitel < *Fahrscheinwerfer einstellen* > und < *Technische Daten* > beachten.

Achtung:

- ! Die Sitzneigung nur verstellen, wenn der Elektrorollstuhl auf einer nahezu waagerechten, ebenen Fläche steht. – An Steigungen besteht Kippgefahr!
- Die Sitzneigungsverstellung ist nicht mit einer automatischen Geschwindigkeitsreduzierung verbunden.
- Erhöhte Kippgefahr in Verbindung mit einer winkelverstellten Rückenlehne.
- Vor der Fahrt sicher stellen, dass keine negative Sitzneigung einge-



stellt ist bzw. dass die Sitzneigung eine sichere Sitzposition gewährleistet.

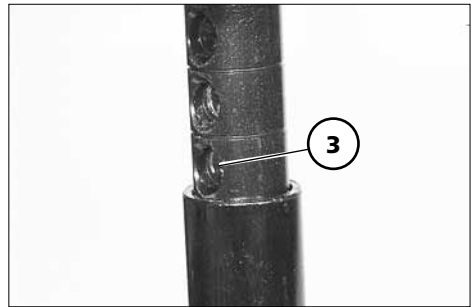
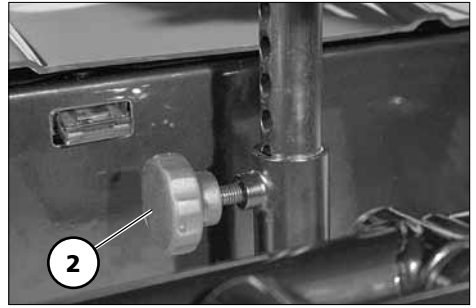
Mechanische Sitzneigung einstellen

Die Sitzneigung lässt sich über eine Teleskopstange (1) einstellen.

- Vor dem Einstellen der mechanischen Sitzneigung den Sitz leicht anheben und die Klemmschraube (2) weit herausdrehen.
- Den Sitz bis zu der gewünschten Sitzneigung heben oder senken.
- Die Klemmschraube (2) in die nächstmögliche Bohrung (3) einschrauben und festdrehen.

Achtung:

- ! Stellen Sie sicher, dass sich dabei
- die Spitze der Klemmschraube in die entsprechende Bohrung einschraubt.
- Den Sitz maximal bis zur neunten sichtbaren Bohrungen (3) anheben.



Elektrische Sitzneigung verstellen

Die Sitzneigung [1] wird über das Bedienmodul oder ein gesondertes Verstellmodul ausgeführt.

☞ Hinweis:

Dazu die Bedienungsanleitung < *Bedienmodul* > beachten.

Aufstehhilfe

Für die Aufstehhilfe wird der Sitz nach vorn geneigt [2] (negative Sitzneigung).

☞ Die negative Sitzneigungseinstellung dient als Unterstützung zum Aufstehen im Stillstand des Fahrzeuges.

☞ Die Lenkräder müssen beim Nachvorn-Neigen der Sitzfläche (Aufstehhilfe) nach hinten oder in eine seitliche Richtung weisen, da sonst die Fußplatten an die Lenkräder stoßen.

Achtung:

! Vor dem Einsatz der Aufstehhilfe den Elektrorollstuhl sichern und die Fußplatten hochklappen.

☞ Dazu das Kapitel < *Sichern des Elektrorollstuhles* > beachten..

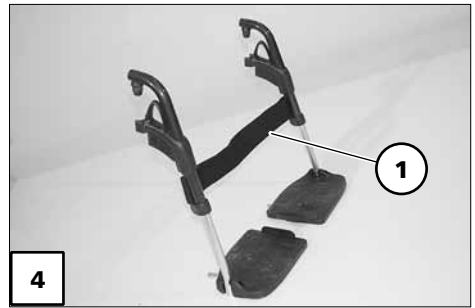


BEINSTÜTZEN

Achtung:

! Vor einer Aktion an den Beinstützen ist der Rollstuhl gegen ein ungewolltes Fortrollen zu sichern.

☞ Dazu das Kapitel < *Sichern des Elektrorollstuhles* > beachten.



Wadengurt

Der abnehmbare Wadengurt (1) verhindert ein Nach-hinten-Rutschen der Füße von den Fußplatten.

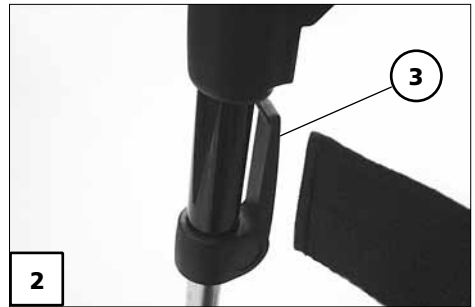
Achtung:

! Fahren Sie nicht ohne Wadengurt.
● – Unfallgefahr!

Hinweis:

☞ Zum Abschwenken der Beinstützen muss der Wadengurt abgenommen werden [2].

☞ Der Wadengurt entfällt bei höhenverstellbaren Beinstützen und wird ersetzt durch die Wadenpolster.



Abnehmen des Wadengurtes

Zum Abnehmen, wird der Wadengurt von den Aufnahmestegen (3) gezogen.

Anbringen des Wadengurtes

Zum Anbringen, werden die beidseitigen Schlaufen des Wadengurtes über die Aufnahmestege [4] geschoben.

Längeneinstellung des Wadengurtes

Zur Längeneinstellung, wird der Wadengurt um die Aufnahmestege (3) geführt und mittels Klettverschluss der entsprechenden Länge angepasst.

Beinstützunterteil

Zum Ein- oder Aussteigen sind die Fußplatten bzw. ist das Fußbrett hochzuklappen [1].

☞ Klemmstellen beachten!

- Beide Füße von den Fußplatten nehmen.
- Den Wadengurt (2), falls vorhanden, abnehmen.

☞ Dazu Kapitel < *Wadengurt* > beachten.

☞ Hinweis:

Vor Fahrtbeginn sind die Fußplatten bzw. ist das Fußbrett wieder herunterzuklappen [3] und der Wadengurt anzubringen.

Fußplatten

Die Fußplatten können nach außen hoch- [1] bzw. nach innen heruntergeklappt werden [3].

Fußbrett

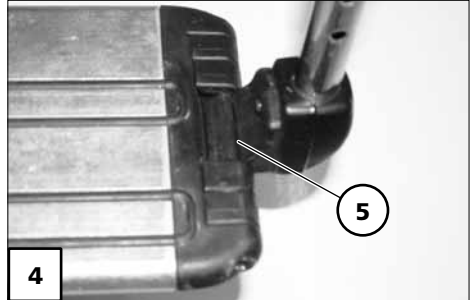
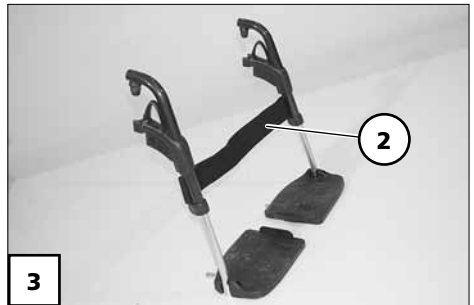
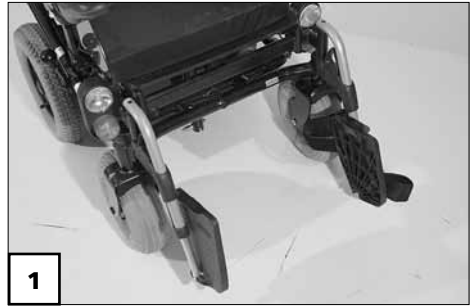
Vor dem Abschnwenken und Abnehmen des Beinstützoberteiles ist das Fußbrett hochzuklappen.

Hochklappen des Fußbrettes

Zum Hochklappen des Fußbrettes die lose Fußbrettseite [4] bis zum Anschlag nach oben aufklappen.

Herunterklappen des Fußbrettes

Zum Herunterklappen des Fußbrettes die lose Fußbrettseite bis zum Anschlag nach unten auf die Fußbretthalterung herunterklappen (5).



Beinstützbortteil


Das Beinstützbortteil mit eingestecktem Beinstützunterteil wird als Beinstütze bezeichnet.

Abschwenken der Beinstützen


Für ein leichtes Umsetzen aus/in den Elektrorollstuhl sowie ein nahes Heranfahren z. B. an Schrank, Bett, Badewanne sind die Beinstützen nach innen/außen abschwenkbar [1]+[2].

Hinweis:


Vor dem Abschwenken der Beinstützen den Wadengurt abnehmen.

 Dazu Kapitel < *Wadengurt* > beachten.

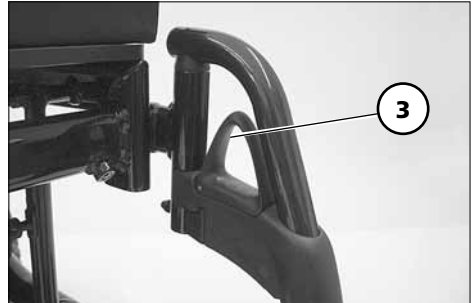
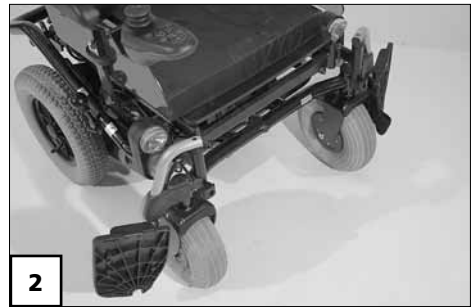
Achtung:

 Abgeschwenkte Beinstützen sind automatisch entriegelt und können leicht abfallen. Bei weiterem Umgang (z. B. Transport) beachten.

– Zum Abschwenken der Beinstützen, die Fußplatten bzw. das Fußbrett hochklappen.

 Dazu Kapitel < *Beinstützunterteil* > beachten.

– Anschließend den jeweiligen Hebel zur Verriegelung (3) nach hinten ziehen oder drücken und die entsprechende Beinstütze abschwenken.



Einschwenken der Beinstützen

Zum Einschwenken, die Beinstützen bis zum hörbaren Einrasten der Arretierung nach vorn schwenken [1].

☞ Hinweis:

Nach dem hörbaren Einschwenken der Beinstützen die jeweilige Arretierung/Verriegelung prüfen.

☞ Anschließend Kapitel < *Beinstützunterteil* > beachten.




Abnehmen der Beinstützen


Für ein leichtes Umsetzen aus/in den Elektrorollstuhl sowie eine verringerte Rollstuhllänge (wichtig für den Transport) sind die Beinstützen abnehmbar [1].


Hinweis:

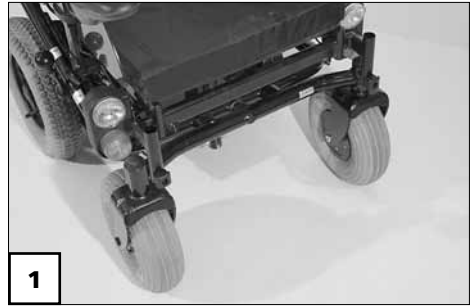
Vor dem Abschwenken der Beinstützen den Wadengurt abnehmen.

 Dazu Kapitel < *Wadengurt* > beachten.

- Zum Abnehmen, die Beinstütze erst abschwenken und dann nach oben abnehmen [1].

 Dazu Kapitel < *Abschwenken der Beinstützen* > beachten.

-  Auf mögliche Klemmgefahr achten!




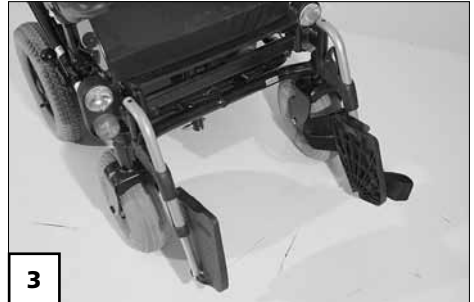
Einhängen der Beinstützen

- Zum Einhängen, die Beinstützen seitlich abgeschwenkt, parallel an das vordere Rahmenrohr andrücken und nach unten einhängen [2]. – Dabei muss der Haltezapfen in das Rahmenrohr gleiten.

Hinweis:

Nach dem Einhängen, die Beinstützen einschwenken [3].

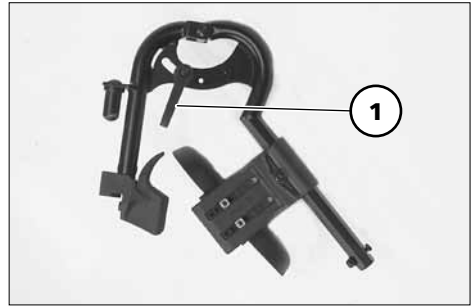
 Dazu Kapitel < *Einschwenken der Beinstützen* > beachten.



Mechanisch höhenverstellbare Beinstütze

Achtung:

- ! Niemals mit der freien Hand beim Einstellen der höhenverstellbaren Beinstütze in den Verstellmechanismus greifen. – Quetschgefahr!
- Die zu verstellende Beinstütze von einer Begleitperson gegen ein ungewolltes Herunterfallen sichern lassen.



Anheben/Senken der Beinstütze

1. Vor dem Anheben/Senken, die Beinstütze, durch kurzes Anheben von einer Begleitperson, entlasten.
2. Anschließend den Klemmhebel (1) lösen und die Beinstütze von einer Begleitperson langsam auf das gewünschte Niveau anheben/senken lassen.

Achtung:

- ! Die Beinstütze nicht durch das Eigengewicht herunterfallen lassen. – Verletzungsgefahr!
3. Nach der Verstellung den Klemmhebel (1) wieder sicher festdrehen.

Elektrisch höhenverstellbare Beinstütze

Die elektrisch höhenverstellbare Beinstütze [1]+[2] bekommt beim Einhängen automatisch elektrischen Kontakt.

Achtung:

- ! Niemals mit der freien Hand beim Einstellen der höhenverstellbaren Beinstütze in den Verstellmechanismus greifen. – Quetschgefahr!

Höhenverstellung

Zum Höhenverstellen, die Beinstütze über das Bedienmodul auf das gewünschte Niveau anheben bzw. absenken lassen (1)+(2).

- ☞ Dazu die Bedienungsanleitung < *Bedienmodul* > beachten.

Achtung:

- ! Sicherheits- und allgemeine Handhabungshinweise < *Elektrofahrzeuge* > beachten!



Abnehmen der elektrisch höhenverstellbaren Beinstütze

Zum Abnehmen der Beinstütze erst den Hebel zur Verriegelung (1) je nach Ausführung nach hinten ziehen oder drücken bzw. nach oben oder unten umlegen.

Anschließend die Beinstütze zur Seite abschwenken und nach oben abnehmen [2].

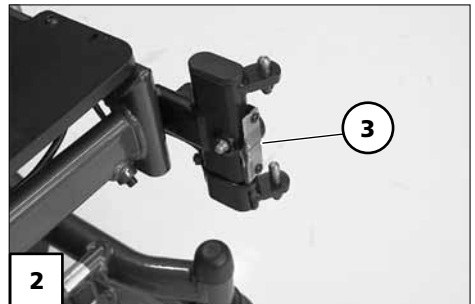
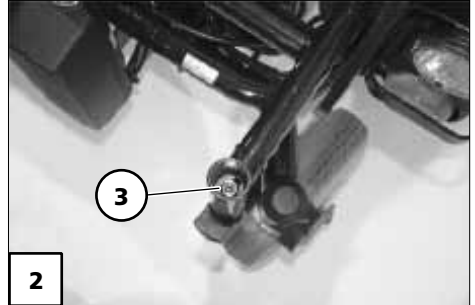
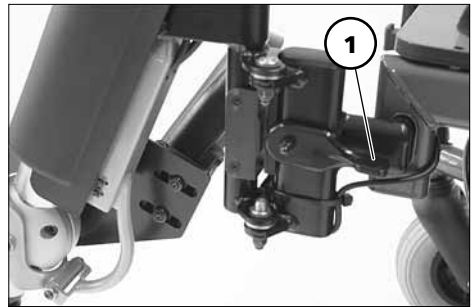
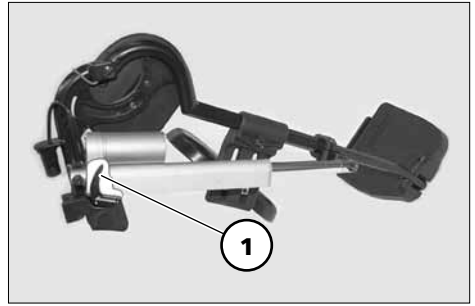
☞ Dazu Kapitel < *Abschwenken der Beinstützen* > beachten.

Achtung:

- ! Bei abgenommenen elektrisch höhenverstellbaren Beinstützen ist der elektrische Kontakt (3) ggf. (z. B. bei längerer Lagerung) vor Feuchtigkeit, Nässe sowie Staub und Schmutz zu schützen!

– Mögliche Funktionsstörung der elektrischen Verstellung.

☞ Als Schutz kann z. B. die optionale Abdeckhaube dienen.



Einhängen der elektrisch höhenverstellbaren Beinstütze

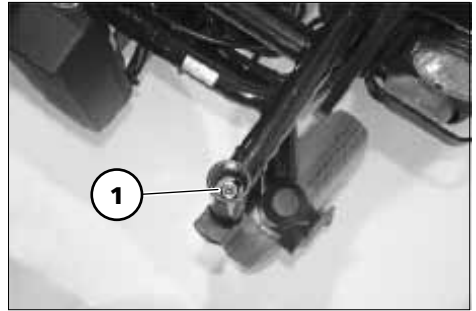
☞ Hinweis:

Nach dem Einhängen, die Beinstützen einschwenken.

☞ Dazu Kapitel < *Einschwenken der Beinstützen* > beachten.

– Die Beinstützen seitlich abgeschwenkt, parallel an das vordere Rahmenrohr andrücken und nach unten einhängen. – Dabei muss der Haltezapfen in das Rahmenrohr (1) gleiten.

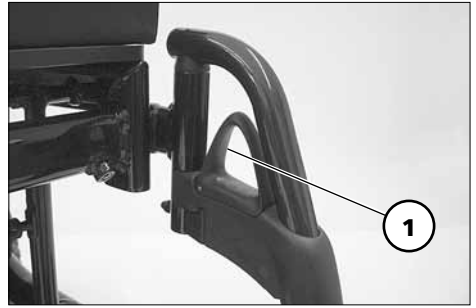
☞ Funktionstest der elektrisch höhenverstellbaren Beinstütze durchführen!



Beinstumpfstütze

Abnehmen

Erst den Hebel zur Verriegelung (1) ziehen oder drücken. Dann die Beinstumpfstütze nach außen schwenken und nach oben abnehmen.



Einhängen

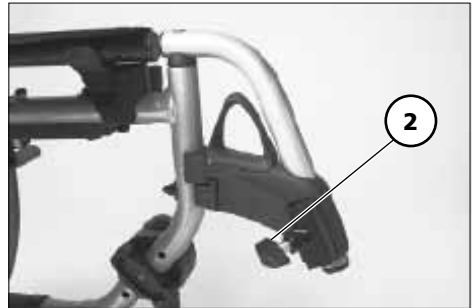
Die Beinstumpfstütze seitlich abgesehen von oben einhängen und bis zum hörbaren Einrasten der Verriegelung nach vorn schwenken.

☞ Verriegelung prüfen!

Höhenverstellung

☞ Die Beinstumpfstütze gegen ein ungewolltes Absenken sichern.

Die Klemmschraube (2) lösen und die gewünschte Höhe einstellen. Anschließend die Klemmschraube (2) wieder festdrehen.



Winkelverstellung

☞ Die Beinstumpfstütze gegen ein ungewolltes Absenken sichern.

Den Klemmhebel (3) lösen und den gewünschten Winkel einstellen. Anschließend den Klemmhebel (3) wieder festdrehen.



HALTEGURT

Der Haltegurt dient zum Ansnallen einer im Elektrorollstuhl sitzenden Person.

- Zusätzliche Stabilisierung der Sitzposition.
- Verhindert ein nach vorn aus dem Elektrorollstuhl kippen.
- Stufenlos auf den Benutzer einstellbar.

Achtung:

- ! Achten Sie darauf, dass keine Gegenstände unter dem Gurtband eingeklemmt sind! – So vermeiden Sie schmerzhafte Druckstellen.

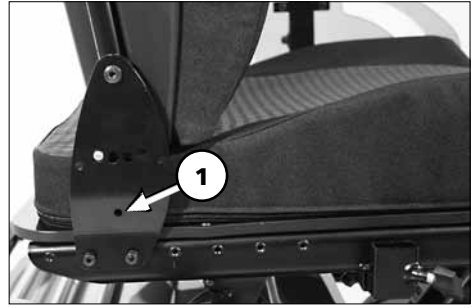
Der Haltegurt wird von der Außenseite an die jeweilige Rückenlehnenhalterung (1) angeschraubt.

Hinweis:

Der nachträgliche Einbau eines Haltegurtes ist nur von einer Fachwerkstatt durchzuführen!

Achtung:

- ! Der Haltegurt ist nicht Teil des Rückhaltesystems für den Elektrorollstuhl und/oder Insassen bei der Beförderung in Kraftfahrzeugen.

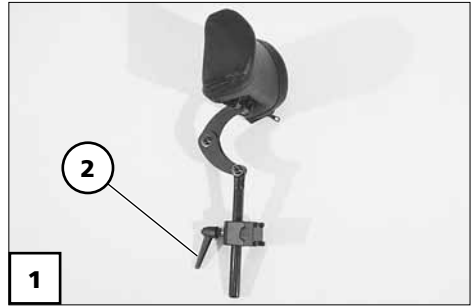


KOPFSTÜTZE

Die Kopfstütze ist verdrehsicher, höhen- und tiefenverstellbar und abnehmbar [1].

Achtung:

- ! Für das Fahren mit Kopfstütze
- empfehlen wir die Anbringung zweier Rückspiegel.



Einstellen der Kopfstütze

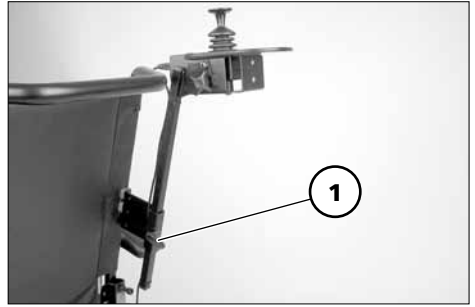
Nach dem Lösen des Klemmhebels (2) ist die Kopfstütze in der Höhe einstellbar oder abnehmbar.

Achtung:

- ! Zur Höheneinstellung max. bis zur
- Markierung herausziehen!

BEGLEITPERSONENSTEUERUNG MIT VORRANGS-SCHALTUNG

Die Begleitpersonensteuerung ermöglicht der Begleitperson ein leichtes Steuern des Elektrorollstuhles über ein separates, zusätzliches Bedienmodul.



Steuerung positionieren

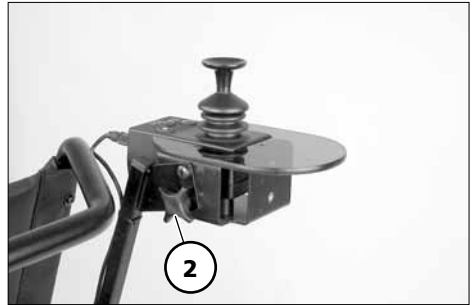
Hinweis:

Vor der Positionseinstellung das Bedienmodul ausschalten! – Dadurch wird eine ungewollte Rollbewegung des Elektrorollstuhles verhindert.

Höhenverstellung

Bedienmodul festhalten und Klemmschraube (1) lösen.

Bedienmodul in die gewünschte Position schieben und Klemmschraube wieder festdrehen.



Winkelverstellung

Bedienmodul festhalten und Klemmschraube (2) lösen.

Bedienmodul in die gewünschte Position schwenken und Klemmschraube wieder festdrehen.

BELEUCHTUNG

Für Fahrten im Außenbereich und auf öffentlichen Wegen kann der Elektrorollstuhl mit einer Beleuchtung ausgestattet werden [1].

Die Beleuchtung wird über das Bedienmodul für den Fahrer betätigt.

Hinweis:

Bedienungsanleitung < *Bedienmodul* > sowie die Sicherheits- und allgemeine Handhabungshinweise < *Elektrofahrzeuge* > beachten!




RÜCKSPIEGEL

Rückspiegel abnehmen

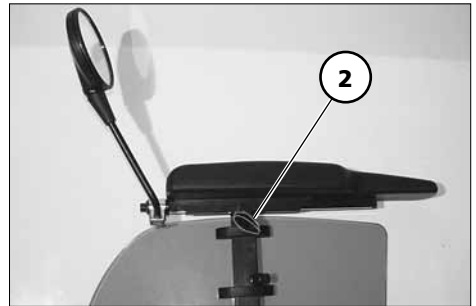
Zum Abnehmen des Rückspiegels die Klemmschraube (2) lösen und den Rückspiegel nach vorn ziehen.

Hinweis:

Den Rückspiegel behutsam ablegen und das Spiegelglas vor Belastung sowie anderen Gegenständen schützen.

 Der Rückspiegel ist stets sauber zu halten.

– Zum Reinigen des Spiegels ist ein handelsüblicher Glasreiniger zu verwenden. Dabei sind die vom Hersteller vorgegebenen Anwendungshinweise zu beachten.



2. Den Rückspiegel an der Befestigungsstange und dem Kugelgelenk drehen, bis der gewünschte Blickwinkel eingestellt ist.

Rückspiegel einstecken

Für den Fahrbetrieb den Rückspiegel wieder einstecken. Die Klemmschraube (2) festdrehen.

Spiegel einstellen

1. Den Rückspiegel durch Drehen der Schelle seitlich voreinstellen.

VERLADEN UND TRANSPORT

- ☞ Nicht die Rückenlehne, Beinstützen, Armlehnen oder Verkleidungsteile zum Anheben des Elektrorollstuhls verwenden!

Achtung:

- ! Vor dem Anheben ist der Elektrorollstuhl auszuschalten!

Verladen

Der Elektrorollstuhl kann mit Hilfe von Rampen oder Hebebühnen verladen werden.

☞ **Hinweis:**

Sicherheits- und allgemeine Handhabungshinweise < *Elektrofahrzeuge* > Kapitel < *Rampen und Hebebühnen* > beachten.

Personenbeförderung im Kraftfahrzeug

Ob Ihr individueller Elektrorollstuhl als Sitz zur Personenbeförderung in KFZ freigegeben ist, entnehmen Sie dem Typenschild Ihres Rollstuhls.

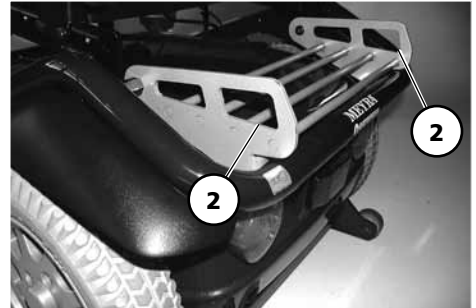
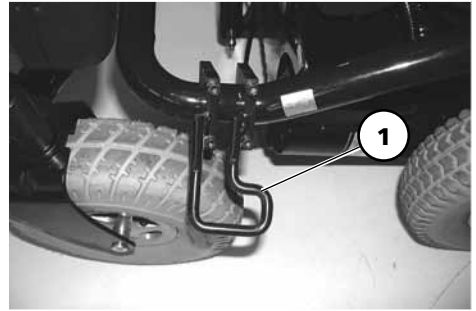
☞ **Hinweis:**

Leitfaden < *Sicherheit mit Meyra-Ortopedia-Rollstühlen, auch bei der Beförderung im Kraftfahrzeug* > beachten! – Dieses Dokument und weitere Informationen sind auf unserer Internet Seite < www.meyra-ortopedia.com > im < Download Archiv > zugänglich.

Transportsicherung

Der Elektrorollstuhl ist nur über die vier Verankerungspunkte (1) und (2) zu sichern.

- ☞ Die Verankerungspunkte sind mit dem Symbol [3] gekennzeichnet.
- ☞ Die Vorgehensweise zur Sicherung des Rollstuhls ist dem Dokument *< Sicherheits- und allgemeine Handhabungshinweise Elektrofahrzeuge > Kapitel < Transport in Kraftfahrzeugen oder mit Fördermitteln >* zu entnehmen.



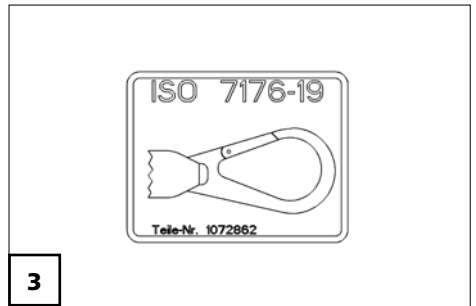
WARTUNG

Eine mangelhafte oder vernachlässigte Pflege und Wartung des Fahrzeuges führt zur Einschränkung der Produzentenhaftung.

Wartungsarbeiten

Der folgende Wartungsplan stellt einen Leitfaden für die Durchführung der Wartungsarbeiten dar.

- ☞ Er gibt keinen Aufschluss über den tatsächlich notwendigen, am Fahrzeug festgestellten Arbeitsumfang.



Wartungsplan

WANN	WAS	ANMERKUNG
Vor Fahrtantritt	Allgemein Auf einwandfreie Funktion prüfen.	Prüfung selbst oder mit Hilfsperson durchführen.
	Magnetbremse prüfen Den Umschalthebel Fahr-/Schiebebetrieb auf beiden Seiten auf Fahrbetrieb stellen.	Prüfung selbst oder mit Hilfsperson durchführen. Lässt sich der Elektrorollstuhl schieben, die Bremse umgehend von der Fachwerkstatt instand setzen lassen. – Unfallgefahr!
Insbesondere vor Fahrten im Dunkeln	Beleuchtung Beleuchtungsanlage sowie Reflektoren auf einwandfreie Funktion prüfen.	Prüfung selbst oder mit Hilfsperson durchführen.
Alle 2 Wochen (je nach Fahrstreckenleistung)	Luftdruck der Reifen prüfen Reifenfülldruck: 2,5 bar = 36 psi	Prüfung selbst oder mit Hilfsperson durchführen. Dazu ein Luftdruckprüfgerät benutzen.
	Einstellschrauben Schrauben oder Muttern auf festen Sitz prüfen.	Prüfung selbst oder mit Hilfsperson durchführen. Gelöste Einstellschrauben fest anziehen. Bei Bedarf Fachwerkstatt aufsuchen.

WANN	WAS	ANMERKUNG
<p>Alle 6-8 Wochen (je nach Fahrstreckenleistung)</p>	<p>Radbefestigungen Radmuttern oder -schrauben auf festen Sitz prüfen</p>	<p>Selbst oder mit Hilfsperson durchführen. Gelöste Radmuttern oder -schrauben fest anziehen und nach 10 Betriebsstunden bzw. 50 km nachziehen. Bei Bedarf Fachwerkstatt aufsuchen.</p>
<p>Alle 2 Monate (je nach Fahrstreckenleistung)</p>	<p>Reifenprofil überprüfen Mindestprofiltiefe = 1 mm</p>	<p>Sichtprüfung selbst oder mit Hilfsperson durchführen. Bei abgefahrenem Reifenprofil oder einer Beschädigung der Reifen Fachwerkstatt zur Instandsetzung hinzuziehen.</p>
<p>Alle 6 Monate (je nach Gebrauchshäufigkeit)</p>	<p>Überprüfen Sie – Sauberkeit. – Allgemeinzustand.</p>	<p>Siehe < <i>Instandhaltung</i> > im Dokument < <i>Sicherheits- und allgemeine Handhabungshinweise Elektrofahrzeuge</i> >. Selbst oder mit Hilfsperson durchführen.</p>
<p>Empfehlung des Herstellers: Alle 12 Monate (je nach Gebrauchshäufigkeit)</p>	<p>Inspektionsarbeiten – Fahrzeug – Ladegerät</p>	<p>Vom Fachhändler durchzuführen.</p>

Sicherungen

Sicherungen austauschen

Vor dem Austauschen von Sicherungen den Elektrorollstuhl auf einer ebenen Fläche abstellen und gegen Wegrollen sichern (Umschalthebel auf Fahrbetrieb stellen). Das Bedienmodul ausschalten.

Achtung:

! Sicherung nur durch eine des gleichen Typs ersetzen!

Neue Sicherungen sind z. B. an Tankstellen erhältlich.

Hinweis:

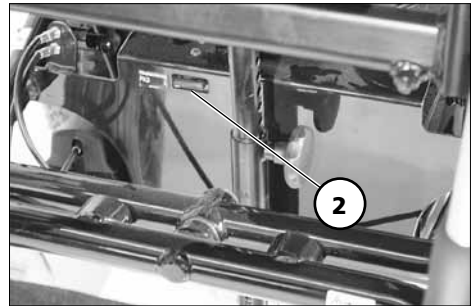
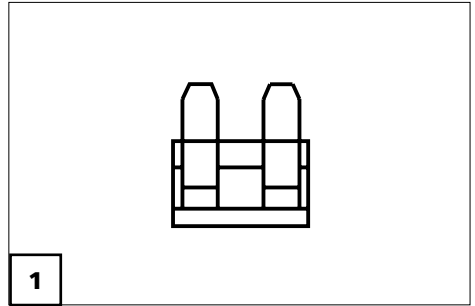
Bei erneutem Durchbrennen der Sicherung die Schadensursache von einem Fachhändler beheben lassen.

Sicherung

Haupt-/Batteriesicherung (1)

Die Flachsicherung für den Batteriestrom steckt in dem Sicherungshalter (2) der Batteriewanne.

& < Technische Daten > beachten!



Reifenschaden bei Luftbereifung

& Zur Behebung einer Reifenpanne empfiehlt sich die Anwendung einer im Fachhandel erhältlichen Schaumpatrone. – Anschließend ist unverzüglich die Fachwerkstatt aufzusuchen.

Beleuchtung

☞ Hinweis:

Wenn eine Blinkerleuchte defekt ist, dann blinkt die verbleibende mit der doppelten Frequenz.

Fahrscheinwerfer

Der Fahrscheinwerfer muss so eingestellt sein, dass der Lichtkegel auf der Fahrbahn sichtbar ist. – Den unteren Rand des Lichtkegels auf etwa 3 Meter vor dem Elektrorollstuhl einstellen.

☞ Hinweis:

- ☞ Nach einer Sitzneigungsverstellung ist der Fahrscheinwerfer ggf. neu einzustellen.
- ☞ Bei Bedarf Fachwerkstatt zur Einstellung aufsuchen.



Fahrscheinwerfer

Glühlampe:
12V/3W E10



Hinweis:

Fassen Sie die Glaskörper der neuen Glühlampen mit einem trockenen Tuch an.

Ausbau

- Bedienmodul ausschalten.
- Hauptsicherung herausziehen.
- Befestigungsschraube lösen und Streuscheibe abnehmen (1).
- Sockelaufnahme mit Glühlampe aus Streuscheibe ziehen (2).
- Defekte Glühlampe aus Sockelaufnahme schrauben.

Einbau

- Neue Glühlampe in die Sockelaufnahme schrauben (2). – Masse draht liegt über dem Gewinde der Sockelaufnahme.
- Sockelaufnahme mit Glühlampe in Streuscheibe einsetzen (1).
- Streuscheibe montieren. – Oberen Zapfen zuerst einsetzen, dann Streuscheibe unten andrücken und festschrauben.



Blinkleuchte/vorn

Kugellampe:
12V/P21W BA15s



Hinweis:

Fassen Sie die Glaskörper der neuen Glühlampen mit einem trockenen Tuch an.

Ausbau

- Bedienmodul ausschalten.
- Hauptsicherung herausziehen.
- Befestigungsschraube lösen und Streuscheibe abnehmen (1).
- Defekte Kugellampe leicht nach innen drücken, drehen und aus der Fassung ziehen.

Einbau

- Neue Kugellampe einsetzen. – Seitliche Zapfen (Bajonett-Verschluss) in die Aussparungen der Fassung schieben, leicht gegen die Feder drücken und drehen bis der Bajonett-Verschluss einrastet (1).
- Streuscheibe montieren. – Seitlichen Zapfen zuerst einsetzen, Streuscheibe andrücken und anschrauben (2).



Blinkleuchte/hinten

Kugellampe:
12V/P21W BA15s



Hinweis:

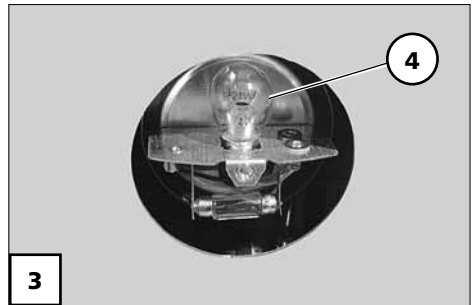
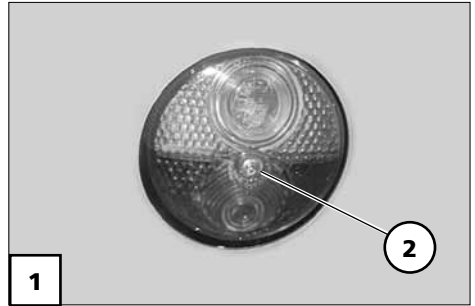
Fassen Sie die Glaskörper der neuen Glühlampen mit einem trockenen Tuch an.

Ausbau

- Bedienmodul ausschalten.
- Hauptsicherung herausziehen.
- Befestigungsschraube (2) lösen und Streuscheibe abnehmen (3).
- Defekte Kugellampe (4) leicht in die Fassung, gegen die Feder drücken, drehen und aus der Fassung ziehen.

Einbau

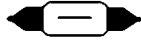
- Neue Kugellampe einsetzen. – Seitliche Zapfen (Bajonettverschluss) in die Aussparungen der Fassung schieben, leicht gegen die Feder drücken und drehen, bis der Bajonettverschluss einrastet (4).
- Streuscheibe montieren. – Streuscheibe andrücken und anschrauben (1).



Rückleuchte

Soffitte:

12V/C5W S8,5



Hinweis:

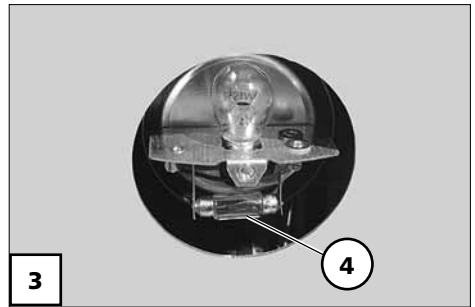
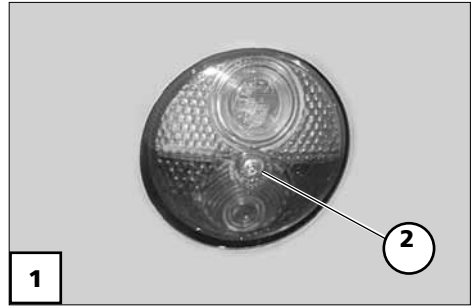
Fassen Sie die Glaskörper der neuen Glühlampen mit einem trockenen Tuch an.

Ausbau

- Bedienmodul ausschalten.
- Hauptsicherung herausziehen.
- Befestigungsschraube (2) lösen und Streuscheibe abnehmen (3).
- Defekte Soffitte (4) gegen den Aufnahmesteg drücken und herausnehmen.

Einbau

- Neue Soffitte (4) einsetzen. – Eine Spitze in die Bohrung des Aufnahmesteges drücken und dann in die Bohrung des anderen Steges drücken (4).
- Streuscheibe montieren. – Streuscheibe andrücken und anschrauben (1).



Hinweise für den Fachhändler

Auf Anfrage ist eine Serviceanleitung erhältlich, in der sich eine Checkliste zur jährlichen Inspektion befindet.

In der Checkliste sind die zur Inspektion erforderlichen Funktionsprüfungen aufgelistet.

Sie stellen einen Leitfaden für die Durchführung der Inspektionsarbeiten dar.

Hinweis:


Sie geben keinen Aufschluss über den tatsächlich notwendigen, am Fahrzeug festgestellten Arbeitsumfang.

Nach erfolgreicher Durchführung einer jährlichen Inspektion ist der Inspektionsnachweis in der Bedienungsanleitung auszufüllen.


Eine Vorlage für zusätzliche Inspektionsnachweise kann bei Bedarf aus der Serviceanleitung kopiert werden. Diese ist dann der Bedienungsanleitung beizufügen.

Programmierung des Fahrverhaltens


Das Fahrverhalten des Elektrorollstuhls kann über ein Programmiergerät eingestellt werden.

 Dazu die entsprechende < Serviceanleitung > beachten.

Das Fahrverhalten des Elektrorollstuhls sollte regelmäßig den individuellen Erfordernissen und dem Lernfortschritt des jeweiligen Benutzers angepasst werden.

 Die Programmierung sollte speziell auf den Benutzer abgestimmt sein. Dabei sind das Reaktionsvermögen, die Konstitution sowie physische und psychische Fähigkeiten zu berücksichtigen. Eine Rücksprache mit dem Arzt oder Therapeuten kann hierbei sehr hilfreich sein.

Achtung:

 Jede Änderung der werkseitig eingestellten Programmierung kann ein erhöhtes Unfallrisiko darstellen.

 Mögliche Kippgefahr in Kurven.

TECHNISCHE DATEN

Fahrstreckenleistung

Die Fahrstreckenleistung hängt im entscheidenden Maße von folgenden Faktoren ab:

- Batteriezustand,
- Gewicht des Fahrers,
- Fahrgeschwindigkeit,
- Fahrweise,
- Fahrbahnbeschaffenheit,
- Fahrbedingungen,
- Umgebungstemperatur.

Die von uns angegebenen Nenndaten sind unter folgenden Bedingungen realistisch:

- Umgebungstemperatur 20 °C.
- 100 % Nennkapazität der Antriebsbatterien nach DIN-Norm.
- Neuwertige Antriebsbatterien mit mehr als 5 Ladezyklen.
- Nennbelastung mit 75 kg.
- Ohne wiederholtes Beschleunigen.
- Ebener fester Untergrund.

Stark eingeschränkt wird die Fahrstreckenleistung durch:

- häufige Bergauffahrt,
- schlechten Ladezustand der Antriebsbatterien,
- niedrige Umgebungstemperatur (z. B. im Winter),
- häufiges Anfahren und Bremsen (z. B. im Stadtverkehr),
- gealterte, sulfatierte Antriebsbatterien,
- zwangsläufig notwendige, häufige Lenkmanöver,
- reduzierte Fahrgeschwindigkeit (besonders bei Schritttempo).

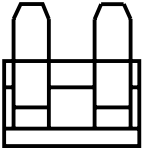
In der Praxis vermindert sich dabei die unter „Normalbedingungen“ noch erreichbare Fahrstreckenleistung auf ca. 80 – 40 % des Nennwertes.

Steigfähigkeit

Steigungen und Gefälle über die zulässigen Werte sind aus Sicherheitsgründen (z. B. bei Rampen) nur ohne Fahrer zu befahren!

Sicherungen

Unter der Sitzplatte vor den Antriebsbatterien
Dazu Kapitel < Sicherungen > beachten.



Haupt-/Batteriesicherung

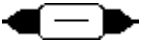
VR2: 60 A

CAN-Bus: 80 A

Beleuchtung



Scheinwerfer: 12 V / 3 W E10



Rückleuchte: 12 V / C 5 W S8,5



Blinkleuchte/hinten: 12 V / P 21 W BA15s



Blinkleuchte/vorn: 12 V / P 21 W BA15s

TECHNISCHE DATEN

Modell 9.906

Alle Angaben innerhalb der folgenden Tabellen beziehen sich auf die Standardausführungen des entsprechenden Modells.

Maßtoleranz $\pm 1,5$ cm, $\pm 2^\circ$.

Kürzel der Rollstuhlmaße:

SH = Sitzhöhe

SB = Sitzbreite

ST = Sitztiefe

RH = Rückenhöhe

Modell: Elektrorollstuhl **9.906 / 9.906-603**

Typenschild: vorn rechts am Querträger

Anwendungsklasse nach DIN EN 12184: Klasse B

Elektrische Anlage:

Antriebssteuerung 6 / 10 km/h: 24 Volt / 70 A max.

Antriebsleistung: 220 Watt bei 6 km/h / 300 Watt bei 10 km/h

Hauptsicherung (VR2): 60 A

Hauptsicherung (CAN-Bus): 80 A

Beleuchtung: 12 V

Abmessungen:

Länge (über Fußplatten): max. 1110 mm

Länge der Juniorvariante (über Fußplatten): max. 1050 mm

Breite (min. / max.): 630 mm / 730 mm

Höhe (mit Stülp-ErgoSeat-Rückenlehne): 940 mm (SH 45), 980 mm (SH 48)

Höhe (mit Stülp-ErgoSeat-Rückenlehne): 1000 mm (SH 50)

Rückenhöhe Stülp-Rücken: 45 / 50 cm

Rückenhöhe ErgoSeat: 55 cm

Rückenlehnenbreite ErgoSeat: 43 / 48 cm

Sitzhöhe (SH) mit Sitzwinkel 4°:

Sitzbezug (Sitzplatte): 45 / 48 / 50 cm

ErgoSeat-Sitzkissen: 51 / 54 / 56 cm

Sitzbreite (SB) Modell 9.906:

Standard (stufenlos über Armlehnenpolster einstellbar):..... 44 bis 55 cm
Armlehnenpolster nach innen versetzt: 38 bis 51 cm

Sitztiefe (ST) Modell 9.906:

verstellbar durch Montage in 3,5 cm Schritten:..... 40 bis 50 cm

☞ *Sitztiefe 30 bis 37 cm nur mit Nutzergewicht bis 100 kg*

Armlehnenhöhe ab Sitz:

Sitzplatte mit Kissen 6 cm (stufenlos einstellbar) 16 bis 27 cm
ErgoSeat (stufenlos einstellbar):..... 19 bis 30 cm

Rückenlehne bis Vorderkante Armlehne:..... 36 bis 46 cm
Rückenlehnenwinkel mechanisch (Stülprücken, ErgoSeat): 98° bis 128°
Rückenlehnenneigung elektrisch (Stülprücken, ErgoSeat):..... 85° bis 145°
Beinstützwinkel: 110° bis 180°

Unterschenkellänge:

Code 93 (Sitzplatte inkl Kissen 6 cm) 40 bis 55 cm
Code 92 / 86 (Sitzplatte inkl Kissen 6 cm) 40 bis 55 cm

Sitzneigung mech. (in div. Stufen + Möglichkeiten verstellbar):

bei SH 45 (Sitzaufnahme 1.Bo von Oben)

1. bis 10.Bohrung:..... 4°, 6°, 9°, 12°, 14°, 16°, 18°, 20°, 22°

bei SH 48 (Sitzaufnahme 3.Bo von Oben)

3. bis 10.Bohrung:..... -2° ¹⁾, 0° ¹⁾, 3° ¹⁾, 5°, 7°, 9°, 11°, 13°, 15°

bei SH 50 (Sitzaufnahme 4.Bo von Oben)

4. bis 10.Bohrung:..... -3° ¹⁾, 0° ¹⁾, 2° ¹⁾, 5°, 7°, 9°, 12°

¹⁾ nur bei min. Einstiegsbreite

Sitzneigung elektrisch

je nach Sitzhöhe und Einsatz der Aktorverlängerung Verstellweg 15°:...0 bis 22°

Fahrwerk:

Antriebsrad (luftbereift, max. 2,5 bar): ø 345 mm (14" x 3" 3.00-8)

Lenkrad (luftbereift, max. 2,5 bar):..... 190 x 50 mm (8" x 2" 200 x 50)

Lenkrad (luftbereift, max. 2,5 bar):..... 210 x 60 mm (9" 280/2.60-4)

Lenkrad (luftbereift, max. 2,5 bar):.....260 x 85 mm (10" x 3" 3.00-4)

Transportmaße:

Länge (ohne Beinstützen): 880 mm
Breite (ohne Armlehnen): 630 mm
Höhe (ohne Armlehnen): SH45: 640 / SH48: 670 / SH50: 690 mm
(Rückenpolster abgenommen und Rückenlehne auf den Sitz umgeklappt)

Klimatechnische Angaben:

Umgebungstemperatur: -25 °C bis +50 °C
Lagertemperatur mit Antriebsbatterien: -25 °C bis +50 °C
Lagertemperatur ohne Antriebsbatterien: -40 °C bis +65 °C

Antriebsbatterien:

Antriebsbatterien geschlossen: 2 x 12 V 43 Ah (5 h) / 50 Ah (20 h)
Antriebsbatterien geschlossen: 2 x 12 V 51 Ah (5 h) / 56 Ah (20 h)
Antriebsbatterien geschlossen: 2 x 12 V 63 Ah (5 h) / 73 Ah (20 h)
max. Batterieabmessung (LxBxH): 37,5 x 28 x 20 cm

Reichweite (siehe Fahrstreckenleistung):

Antriebsbatterien geschlossen 56 Ah (20 h) bei 6 km/h / 10 km/h: ca. 40 km

Ladegerät:

Ladestrom (abhängig von der Batteriekapazität [Ah]): max. 8 A

Leistung (siehe Fahrstreckenleistung):

Höchstgeschwindigkeit vorwärts: ca. 6 / 10 km/h
Stufenüberwindung aufwärts (Lenkrad direkt vor der Stufe): ca. 40 mm
Stufenüberwindung aufwärts (mit 0,5 m Anfahrtweg): ca. 60 mm
Stufenüberwindung aufwärts (mit Stufenüberwinder): ca. 120 mm
Stufenüberwindung abwärts: ca. 130 mm
Bodenfreiheit Rahmen / Antrieb: 85 / 55 mm
min. Wendekreisradius: ca. 840 mm
min. Wenderaum: ca. 1240 mm
zul. Steigung: 8,5° (15 %)
zul. Gefälle: 8,5° (15 %)
zul. Quergefälle: 8,5° (15 %)
statische Kippsicherheit in alle Richtungen: 8,5° (15 %)

Gewichte (Grundausrüstung):


zul. Gesamtgewicht (Standard):	245 kg
zul. Achslast vorn:	130 kg
zul. Achslast hinten:	170 kg
max. Nutzergewicht (einschließlich Zuladung):	140 kg
max. Zuladung:	10 kg

Leergewicht mit Antriebsbatterien geschlossen:

2 x 50 Ah (20 h) à 15 kg:	ca. 96,3 kg
2 x 56 Ah (20 h) à 21,8 kg:	ca. 109,9 kg
2 x 73 Ah (20 h) à 24,3 kg:	ca. 114,9 kg

Leergewicht ohne Antriebsbatterien:

ca. 66 kg

 *Alle Gewichtsangaben beziehen sich auf die Grundausrüstung ohne elektrische Verstellungen*

Armlehne Code 4438 (Paar)	3,6 kg
Armlehne Code 4439 Kind (Paar)	3,0 kg
Beinstütze Code 92 (Paar)	4,5 kg
Beinstütze Code 93 (Paar)	1,6 kg
Elektrische Beinstütze Code 4822 (Paar)	6,0 kg

Gewicht der schwersten Einzelkomponente:

Beinstütze (Code 86):	4,5 kg
-----------------------------	--------

Bedeutung der Klebeschilder auf dem Elektrorollstuhl

	<p>Achtung! Bedienungsanleitungen sowie beiliegende Dokumentationen lesen.</p>
	<p>Elektrorollstuhl nicht über Armlehnen oder Beinstützen anheben. Abnehmbare Teile sind nicht zum Tragen geeignet.</p>
	<p>Fahrbetrieb</p>
	<p>Umstellung auf Schiebetrieb beim Umschalthebel rechts.</p>
	<p>Schiebetrieb</p>
	<p>Nur auf ebenen Flächen schieben.</p>
	<p>Hinweis auf Ladebuchse</p>
	<p>Befestigungsmöglichkeit für Transportsicherungen.</p>
	<p>Hinweis auf Quetschgefahr. – Nicht hineingreifen</p>

Bedeutung der Symbole auf dem Typenschild



Hersteller



Bestellnummer



Seriennummer



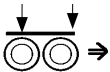
Produktionsdatum (Jahr – Kalenderwoche)



zul. Benutzergewicht



zul. Gesamtgewicht



zul. Achslasten



zul. Steigung



zul. Gefälle

max. ... km/h zul. Höchstgeschwindigkeit



Das Produkt ist als Sitz in einem Behindertentransportkraftwagen (BTW) zugelassen



Das Produkt ist **nicht** als Sitz in einem Behindertentransportkraftwagen (BTW) zugelassen.

STÖRUNGSBEHEBUNG

Störung	Ursache	Behebung
Batteriekontrollanzeige des Bedienmoduls leuchtet nach dem Einschalten nicht auf.	Batteriesicherung ist defekt oder ist nicht richtig eingesteckt.	Defekte Sicherung austauschen bzw. Kontakte säubern und richtig einstecken.
	Steckverbindung der Stromversorgung ohne Kontakt.	Steckverbindungen prüfen.
Batterieanzeige blinkt nach Einschalten.	Antriebsmotore sind auf Schiebetrieb geschaltet.	Umschalthebel für Antriebsmotore auf Fahrbetrieb stellen und einrasten lassen.
	Steckverbindung an einem der Antriebe ohne Kontakt.	Steckverbindungen prüfen.
	Störung in der Elektronik.	Von der Fachwerkstatt instandsetzen lassen. (Schiebetrieb) Umschalthebel in Position Fahrbetrieb.
	Nicht aufgeführte Störungen.	Siehe unter < Fehlerdiagnose > in der Bedienungsanleitung für das Bedienmodul.
Beleuchtung nicht aktiv.	Glühlampe defekt.	Neue Glühlampe einsetzen.
	Beleuchtungs- oder Fahrelektronik defekt.	Von der Fachwerkstatt instandsetzen bzw. austauschen lassen.

INSPEKTIONSNACHWEIS

Fahrzeugdaten:

Modell:

Lieferschein-Nr.:

Serien-Nr. (SN):

Empfohlene Sicherheits-Inspektion 1. Jahr (spätestens alle 12 Monate)

Fachhändler-Stempel:

Unterschrift: _____

Ort, Datum: _____

Nächste Sicherheits-Inspektion in 12 Monaten

Datum: _____

Empfohlene Sicherheits-Inspektion 2. Jahr (spätestens alle 12 Monate)

Fachhändler-Stempel:

Unterschrift: _____

Ort, Datum: _____

Nächste Sicherheits-Inspektion in 12 Monaten

Datum: _____

Empfohlene Sicherheits-Inspektion 3. Jahr (spätestens alle 12 Monate)

Fachhändler-Stempel:

Unterschrift: _____

Ort, Datum: _____

Nächste Sicherheits-Inspektion in 12 Monaten

Datum: _____

Empfohlene Sicherheits-Inspektion 4. Jahr (spätestens alle 12 Monate)

Fachhändler-Stempel:

Unterschrift: _____

Ort, Datum: _____

Nächste Sicherheits-Inspektion in 12 Monaten

Datum: _____

Empfohlene Sicherheits-Inspektion 5. Jahr (spätestens alle 12 Monate)

Fachhändler-Stempel:

Unterschrift: _____

Ort, Datum: _____

Nächste Sicherheits-Inspektion in 12 Monaten

Datum: _____

GEWÄHRLEISTUNG / GARANTIE

Für dieses Produkt übernehmen wir im Rahmen unserer allgemeinen Geschäftsbedingungen die gesetzliche Gewährleistung und eine Garantie entsprechend unseres ausgewiesenen Qualitätsservices. Für Gewährleistungs- bzw. Garantieansprüche wenden Sie sich bitte mit dem nachfolgenden GEWÄHRLEISTUNGS- / GARANTIE-ABSCHNITT und den darin benötigten Angaben über die Modellbezeichnung, die Lieferschein-Nr. mit Lieferdatum und Seriennummer (SN) an Ihren Fachhändler.

Die Seriennummer (SN) ist vom Typenschild abzulesen.

Vorraussetzung für die Anerkennung von Gewährleistungs- bzw. Garantieansprüchen ist in jedem Fall der bestimmungsgemäße Gebrauch des Produktes, die Verwendung von Original-Ersatzteilen durch Fachhändler sowie die regelmäßige Durchführung von Wartung und Inspektion.

Für Oberflächenbeschädigungen, Bereifung der Räder, Beschädigungen durch gelöste Schrauben oder Muttern sowie ausgeschlagene Befestigungsbohrungen durch häufige Montagearbeiten ist die Garantie ausgeschlossen.

Weiterhin sind Schäden an Antrieb und Elektronik ausgeschlossen, die auf eine unsachgemäße Reinigung mit Dampfstrahlgeräten bzw. absichtliche oder unabsichtliche Wässerung der Komponenten zurückzuführen sind.

Störungen durch Strahlungsquellen wie Handys mit großer Sendeleistung, HiFi-Anlagen und andere starke Störstrahler außerhalb der Normspezifikationen können nicht als Gewährleistungs- bzw. Garantieansprüche geltend gemacht werden.


Achtung:

- ! Nichtbeachtung der Bedienungsanleitung sowie unsachgemäß durchgeführte Wartungsarbeiten als auch insbesondere technische Änderungen und Ergänzungen (Anbauten) ohne unsere Zustimmung führen zum Erlöschen sowohl der Gewährleistungs- und Garantieansprüche als auch der Produkthaftung allgemein.

Hinweis:

Diese Bedienungsanleitung als Bestandteil des Produktes ist bei einem Benutzer- sowie Besitzerwechsel diesem mitzugeben.

Technische Änderungen im Sinne des Fortschrittes behalten wir uns vor.

 Dieses Produkt ist konform mit der EG-Richtlinie 93/42/EWG über Medizinprodukte.

GEWÄHRLEISTUNGS- / GARANTIE-ABSCHNITT

Bitte ausfüllen! Im Bedarfsfall kopieren und die Kopie an Ihren Fachhändler einsenden.

Gewährleistung / Garantie

Modellbezeichnung:

Lieferschein-Nr.:

SN (siehe Typenschild):

Lieferdatum:

Stempel des Fachhändlers:

Inspektionsnachweis zur Übergabe

Fahrzeugdaten:

Serien-Nr. (SN):

Modell:

Lieferschein-Nr.:

Fachhändler-Stempel:

Unterschrift: _____

Ort, Datum: _____

Nächste Sicherheits-Inspektion in 12 Monaten

Datum: _____



Ihr Fachhändler:



MEYRA[®]
ORTOPEDIA

Wir bewegen Menschen.

MEYRA-ORTOPEDIA
Vertriebsgesellschaft mbH
Meyra-Ring 2 · D-32689 Kalletal-Kalldorf
Postfach 1 703 · D-32591 Vlotho
Fon +49 (0)5733 922-311
Fax +49 (0)5733 922-9311
info@meyra-ortopedia.de
www.meyra-ortopedia.de

205 319 600 • (Stand: 2011-07) Technische Änderungen vorbehalten!