



H720T/H720T4



Yes, you can.®

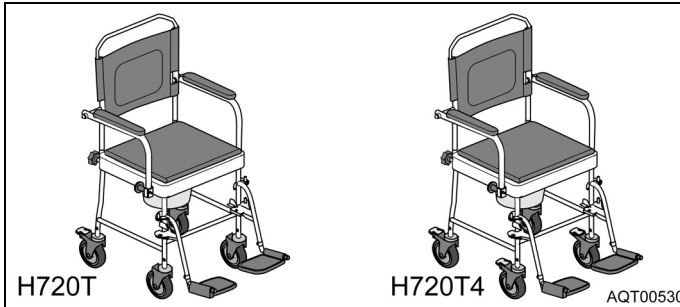
Toilettenrollstuhl
Gebrauchsanweisung

Toiletrolstoel
Gebruiksaanwijzing

Chaise roulante pour toilettes
Mode d'emploi

Commode
Operating instructions

Toalettstol
Bruksanvisning

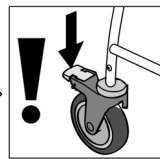


AQT00647

Verwendung
Proper use
Gebruik
Bruk
Utilisation

Der Toilettenrollstuhl ist ausschließlich als Hilfe beim Toilettengang oder beim Transfer im Innenbereich bestimmt. Jede weitere Verwendung ist nicht erlaubt. Den Toilettenrollstuhl dürfen Sie nicht im Außenbereich oder als Aufstiegshilfe benutzen.
The commode is to be used solely as an aid for going to the toilet or for transfer indoors. Any other use is prohibited. Do not use the commode outdoors or as a climbing aid.
De toiletrolstoel is uitsluitend bedoeld als hulpmiddel bij toiletgebruik of bij transfer binnenshuis. Elk ander gebruik is niet toegestaan. De toiletrolstoel mag niet buiten of als opstapje worden gebruikt.
Toalettstolen er kun beregnet som hjelpemiddel når man skal på toalettet eller ved overføring innendørs. Det er ikke tillatt å benytte den til andre formål. Toalettstolen må ikke brukes utendørs eller som påstigningshjelp.
La chaise roulante pour toilettes est conçue uniquement comme aide pour aller aux toilettes ou pour transférer une personne à l'intérieur d'un bâtiment. Toute autre utilisation est interdite. Il est interdit d'utiliser la chaise roulante pour toilettes à l'extérieur ou comme aide à la montée.

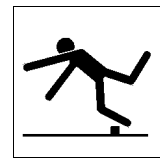
Sicherheitshinweise
Safety instructions
Veiligheidsinstructies
Sikkerhetshenvisninger
Consignes de sécurité



In Parkposition und beim Transfer Bremsen arretieren
Apply the brakes in a parked position and for transfer
In parkeerstand en bij transfer remmen vergrendelen
Bruk bremsene når produktet er parkert og ved overføring
Bloquer les freins en position de stationnement et lors des transferts



Nur auf ebenen Flächen und im Innenbereich
Only on even surfaces and indoors
Alleen op een effen ondergrond en binnen
Kun på jevnt underlag og innendørs
Uniquement sur des surfaces planes et à l'intérieur



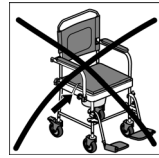
Nicht auf Fußplatten treten
Do not stand on the footplates
Niet op voetplaten stappen
Ikke stå på fotplatene
Ne pas se tenir sur les disques de pied



Die Schrauben regelmäßig auf festen Sitz prüfen
Regularly check that the screws are firmly fitted
Controleer regelmatig of de schroeven stevig vastzitten
Kontroller regelmessig at skruene sitter fast
Contrôler régulièrement que les vis sont bien en place



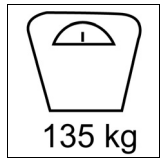
Absturzgefahr
Danger of falling
Gevaar voor vallen
Fare for å falle
Risque de chute



Bei Defekt nicht verwenden
Do not use if defective
Indien defect niet gebruiken
Må ikke brukes når produktet er defekt
Ne pas utiliser en cas de défaut

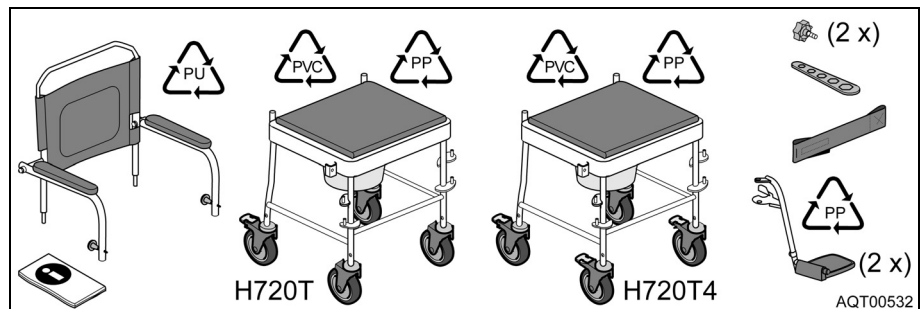


Nicht zum Duschen verwenden
Not to be used in the shower
Niet gebruiken voor het douchen
Må ikke brukes til dusjing
Ne pas utiliser pour la douche



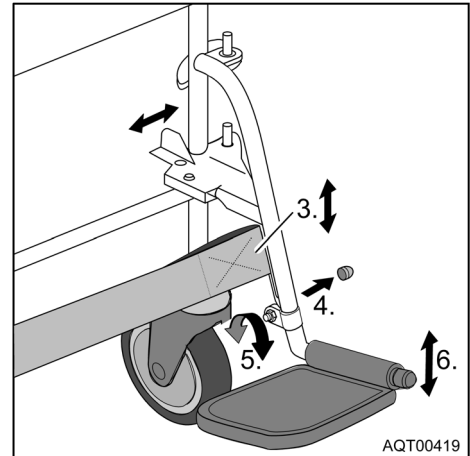
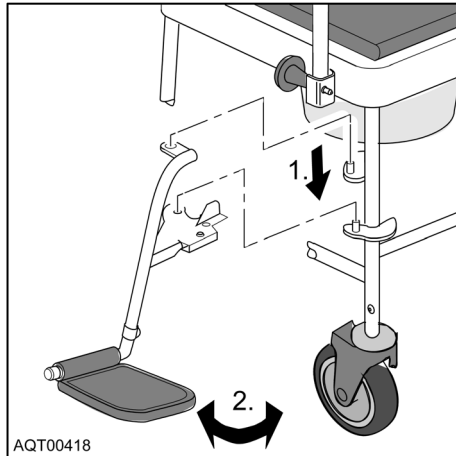
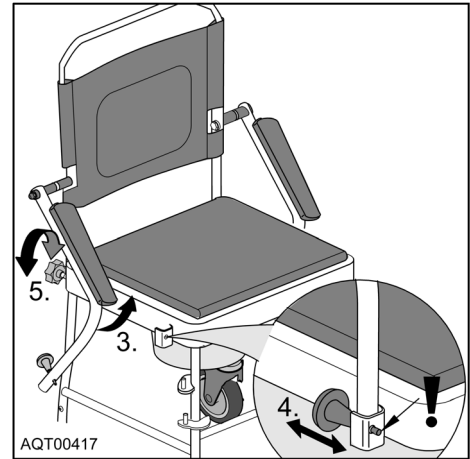
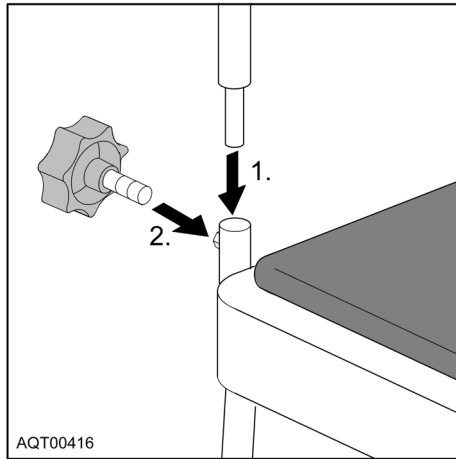
Max. Belastung
Max. load
Max. belasting
Maks. belastning
Charge max.

Lieferumfang
Scope of delivery
Omvang van de levering
Leveringsomfang
Volume de livraison

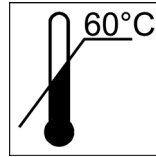


AQT00532

Montieren
Mounting
Monteren
Montering
Montage



Reinigen
Cleaning
Reinigen
Rengjøring
Nettoyage



Ohne Scheuermittel reinigen
Clean without scouring agent
Zonder schuurmiddelen reinigen
Bruk ikke skuremiddel ved rengjøring
Ne pas utiliser de produits récurrents pour le nettoyage

Reinigungstemperatur max. 60 °C
Max. cleaning temperature: 60 °C
Reinigingstemperatuur max. 60 °C
Temperatur ved rengjøring maks. 60 °C
Température de nettoyage 60 °C max.

Von Hand reinigen
Clean by hand
Handmatig reinigen
Rengjør for hånd
Nettoyage à la main

Warten
Maintenance
Onderhouden
Vedlikehold
Maintenance

Bei Einhaltung der oben genannten Pflegehinweise ist der Toilettenrollstuhl wartungsfrei.
The commode is maintenance-free provided you follow the care instructions described above.
Bij naleving van de bovengenoemde verzorgingsinstructies is de toiletrolstoel onderhoudsvrij.
Hvis man overholder rådene over ang. pleie og vedlikehold, er toalettstolen vedlikeholdsfri.
Si vous respectez les consignes d'entretien mentionnées ci-dessus, la chaise roulante pour toilettes ne nécessitera aucune maintenance.

D
INVACARE® AQUATEC GmbH
Alemannenstraße 10
D-88316 Isny
Telefon 07562 700-0
Telefax 07562 700-66
E-Mail info@invacare-aquatec.com
Internet www.invacare-aquatec.com

CH
MOBITEC Rehab AG
Benkenstrasse 260
CH-4108 Witterswil
Telefon 061 487 70 80
Telefax 061 487 70 81
E-Mail office@mobitec-rehab.ch
switzerland@invacare.com
Internet www.mobitec-rehab.ch

A
MOBITEC
Mobilitätshilfen GmbH
Herzog Odilostraße 101
A-5310 Mondsee
Telefon 06232 5535-0
Telefax 06232 5535-4
E-Mail mobitec@nexta.at
austria@invacare.com

NL
INVACARE® BV
Celsiusstraat 46
NL-6716 BZ Ede
Telefoon 0318 695 757
Fax 0318 695 758
E-mail mobility@invacare.com
care@invacare.com

F
INVACARE® Poirier S.A.S.
Route de St Roch
F-37230 Fondettes
Téléphone 0247 626466
Téléfax 0247 421224
E-mail contactfr@invacare.com
Internet www.invacare.fr

B
INVACARE® nv
Autobaan 22
B-8210 Loppem
Telefoon 050 83 10 10
Fax 050 83 10 11
E-mail belgium@invacare.com
Internet www.invacare.be

GB
INVACARE® Ltd
South Road
Bridgend Industrial Estate
UK-Bridgend CF31 3PY
Telephone 01656 664321
Telefax 01656 667532
E-mail uk@invacare.com
Internet www.invacare.co.uk

N
INVACARE® AS
Grensesvingen 9
Postboks 6230, Etterstad
N-0603 Oslo
Telefon 22 57 95 00
Telefax 22 57 95 01
E-mail norway@invacare.com
Hjemmeside www.invacare.no