

# viamobil®

**Gebrauchsanweisung viamobil V15**

**Operating Instructions viamobil V15**

**Instructions d'utilisation viamobil V15**

**Manual de instrucciones viamobil V15**

**Istruzioni per l'impiego viamobil V15**

**Brugsvejledning viamobil V15**

**Gebruiksaanwijzing viamobil V15**

**Bruksanvisning viamobil V15**

**Instruktionsbok viamobil V15**

**Käyttöohjeet viamobil V15**

D

US/GB

F

E

I

DK

NL

N

S

FIN

## **Service Center (Deutschland)**

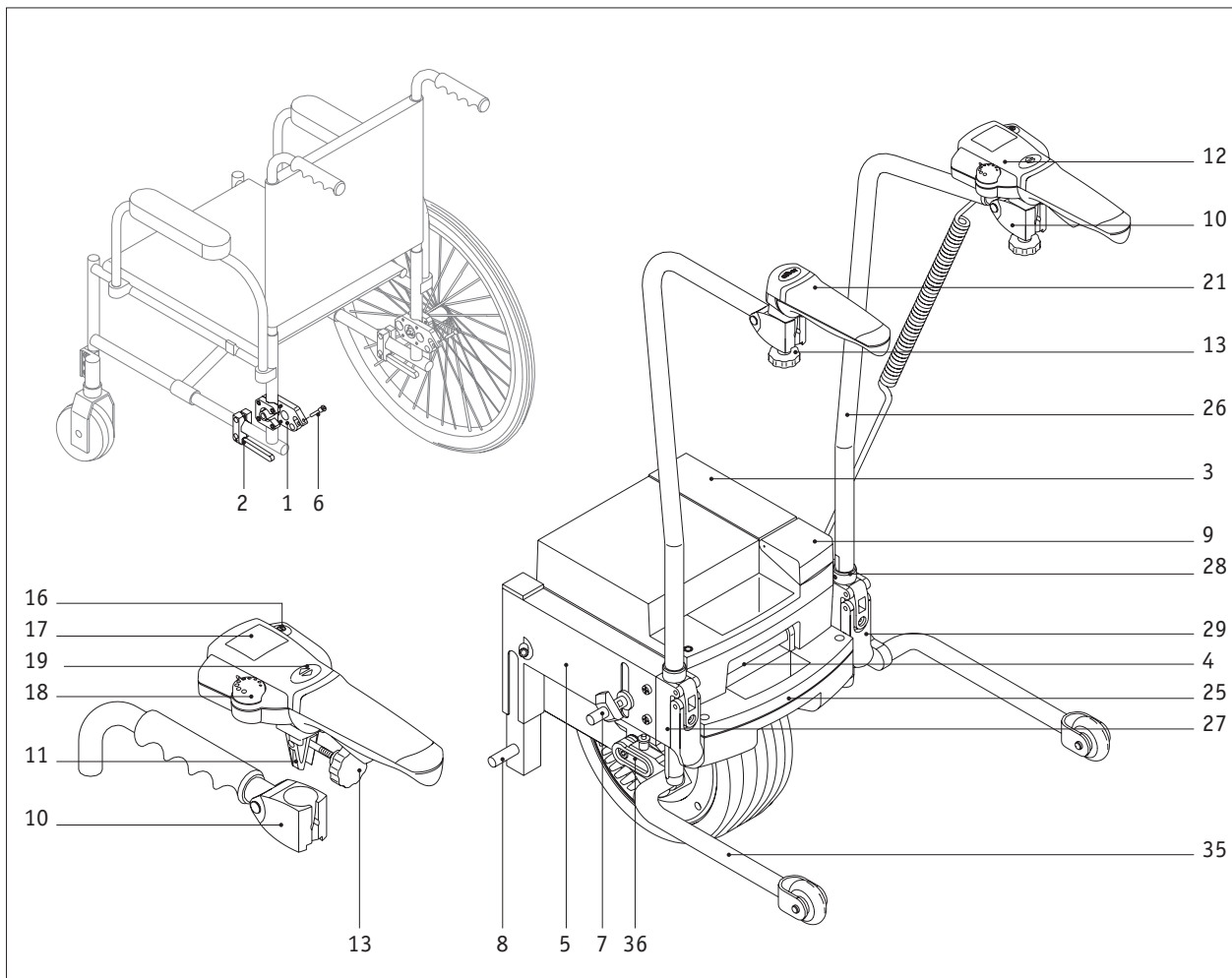
Montag bis Donnerstag von  
08.00 - 18.00 Uhr

Freitags von  
8.00 - 16.00 Uhr

erreichbar unter

**Telefon (0800) 9096 250**  
(gebührenfrei)





# Inhalt

<b>1</b>	<b>Einleitung</b>	2	<b>6</b>	<b>Kippstützen</b>	24
1.1	Lieferumfang	3	6.1	Anbringen und Abnehmen der Kippstützen	25
1.2	Technische Daten	4	<b>7</b>	<b>Zusatzschiebegriffe</b>	26
1.3	Die wichtigsten Elemente auf einen Blick	6	7.1	Anbringen der Zusatzschiebegriffe am viamobil	27
<b>2</b>	<b>Anbau am Rollstuhl</b>	7	7.2	Abnehmen der Zusatzschiebegriffe vom viamobil	28
2.1	Halterungen	7	7.3	Veränderung der Höhenposition	29
2.2	Abnehmen des Batterie-Packs	8	<b>8</b>	<b>Hinweise zum erstmaligen Fahrbetrieb</b>	30
2.3	Einsetzen des viamobil	9	<b>9</b>	<b>Sicherheits- und Gefahrenhinweise</b>	31
2.4	Einsetzen des Batterie-Packs	11	9.1	Sicherheitshinweise	31
2.4.1	Spannungsversorgung über das Adapterkabel	12	9.2	Hindernisse	32
2.5	Anbringen des Bediengerätes	14	9.3	Gefahrenstellen	33
<b>3</b>	<b>Bediengerät</b>	16	<b>10</b>	<b>Schnelle Hilfe bei Fehlfunktionen</b>	34
3.1	Funktionen des Bediengerätes	16	<b>11</b>	<b>Pflege, Wartung und Entsorgung</b>	35
3.2	Anzeigen im Display	18	11.1	Laden der Batterie	35
3.2.1	Ladezustand der Batterien	18	11.2	Reinigung	35
3.2.2	Anzeige der Fahrtrichtung	18	11.3	Wartung	35
3.3	Sicherheitsschaltung	19	11.4	Entsorgung	35
<b>4</b>	<b>Batterie</b>	20	<b>12</b>	<b>Gewährleistung, Garantie und Haftung</b>	36
4.1	Allgemeine Informationen zu den verwendeten Batterien	20	12.1	Mängelgewährleistung	36
4.2	Laden der Batterie am Rollstuhl	20	12.2	Haftbarkeitsgarantie	36
4.3	Laden der Batterien im Kraftfahrzeug	22	12.3	Haftung	36
4.4	Sicherungswechsel an den Batterien	22			
<b>5</b>	<b>Abnehmen des viamobil vom Rollstuhl</b>	23			

## Wichtiger Sicherheitshinweis - bitte unbedingt beachten!

Das viamobil ist eine Schiebe- und Bremshilfe, welche ausschließlich von einer den Rollstuhlfahrer begleitenden Person benutzt werden darf. Keinesfalls darf der Rollstuhlfahrer selbst das viamobil (im Sinne eines Rollstuhl-Elektroantriebes) betreiben.

Zudem darf das viamobil aus Gründen der Sicherheit nur von Personen bedient werden, welche:

- in dessen Handhabung eingewiesen wurden
- körperlich und geistig in der Lage sind das viamobil in allen Betriebssituationen sicher zu bedienen.

Die Einweisung in die Gerätebedienung ist Bestandteil des Lieferumfangs und erfolgt nach Terminabsprache durch Ihren Fachhändler oder einen der Alber-Bezirksleiter. Es entstehen Ihnen hierdurch keinerlei zusätzliche Kosten.

Sind Sie in der Handhabung des viamobil noch nicht sicher, so wenden Sie sich bitte ebenfalls an Ihren Fachhändler, oder einen der Alber-Bezirksleiter.

Im Falle eventueller technischer Störungen können Sie sich auch direkt an das Alber-Service Center wenden (Telefon 0800 9096-250).

Beim Betrieb des viamobil sollten Sie die vom Hersteller Ihres Rollstuhls vorgegebenen Werte (beispielsweise die maximale Steigung, den Luftdruck in den Rädern u.a.m.),



sowie dessen allgemeine Betriebshinweise genau beachten. Angaben zu Grenzwerten dürfen keinesfalls überschritten werden.

Das viamobil sollte bei Inbetriebnahme eines Handys oder eines ähnlichen Gerätes zunächst auf sicherem Gelände abgeschaltet werden. Ebenso sollten Fahrten in der Nähe starker elektrischer Störfelder vermieden werden. Der Betrieb des viamobil kann sich auf andere Einrichtungen, beispielsweise auf Diebstahlschranken in Kaufhäusern, störend auswirken.



**Vermeiden Sie unbedingt eine Inbetriebnahme des viamobil vor der Einweisung in die Gerätebedienung.**

## 1.1

### Serienmäßiger Lieferumfang

- viamobil-Antriebseinheit
- Bediengerät mit Halterung für Rollstuhl
- Batterie-Pack
- Ladegerät
- Gebrauchsanweisung

### Optionales Zubehör

- Zusatzschiebegriffe
- Kippstützen
- Adapterkabel inkl. Aufbewahrungstasche

## 1.2

### Technische Daten viamobil

#### Antriebseinheit

Reichweite:	bis zu 20 km (*)
Geschwindigkeit:	stufenlos bis max. 5,5 km/h (vorwärts) bzw. max. 2,7 km/h (rückwärts)
Maximale Steigfähigkeit:	bis max. 18 % Steigung/Gefälle bei 130 kg Personengewicht: Ab 130 kg sinkt die Steigfähigkeit proportional zum erhöhten Personengewicht, bis auf 11 % bei 160 kg.
Maximales Personengewicht:	160 kg
Motor Nennleistung:	150 Watt
Maximale Leistung:	300 Watt

#### Batterie-Pack

Batterien:	2 x 12 Volt, 12 Ah, von IATA und DOT zum Lufttransport zugelassen
Betriebs-Nennspannung:	24 Volt
Betriebstemperatur:	Umgebungstemperaturbereich (ca. -25 °C bis +50 °C)


#### Bediengerät

Neigungswinkel:	-12,5° / 0° / 12,5°
Montage:	Klemmung in den Rückenrohren des Rollstuhls

#### Gewicht der Einzelteile

Batterie-Pack:	9,0 kg
Antrieb:	12,9 kg
Bediengerät:	0,9 kg
Ladegerät:	0,4 kg
Gesamtgewicht:	22,8 kg

(\* ) Die Reichweite variiert in Abhängigkeit vom befahrenen Gelände und den vorherrschenden Fahrbedingungen. Bei optimalen Fahrbedingungen (ebenes Gelände, frisch aufgeladene Batterien, Umgebungstemperatur von 20 °C, gleichmäßige Fahrt, Personengewicht 70 kg u.a.m.) kann die angegebene Reichweite erzielt werden.

 Das viamobil entspricht der EG-Richtlinie für Medizinprodukte 93/42/EWG.

Änderungen in Technik und Design aufgrund ständiger Weiterentwicklungen vorbehalten.

## Ladegerät

**Technische Hinweise und Anweisungen entnehmen Sie bitte der dem Ladegerät beiliegenden Anleitung.**



### 1.3

#### Die wichtigsten Elemente auf einen Blick

(hierzu bitte Übersichtszeichnung vorne ausklappen)

- 1 Obere Halterung (am Rollstuhl)
- 2 Untere Halterung (am Rollstuhl)
- 3 Batterie-Pack
- 4 Verriegelung
- 5 viamobil-Antriebseinheit
- 6 Sicherungsstift
- 7 Oberer Bolzen (am viamobil)
- 8 Unterer Bolzen (am viamobil)
- 9 Sicherungsklappe/Abdeckung Batteriepack
- 10 Aufnahme Bediengerät (am Rollstuhl)
- 11 Konus (Bediengerät)
- 12 Bediengerät
- 13 Fixierad am Bediengerät
- 14 Stecker des Bediengerätes
- 15 Buchse (am viamobil)
- 16 Ein-/Aus Taste Bediengerät
- 17 Display
- 18 Stellrad für Geschwindigkeitsvorwahl
- 19 Vorwärts/Rückwärts Taste
- 20 Fahrhebel
- 21 Griffverlängerung
- 22 Stecker Ladegerät
- 23 Ladebuchse Akku
- 24 Sicherung 25 A
- 25 Tragegriff am viamobil
- 26 Zusatzschiebegriffe
- 27 Klemmhalterung (für Zusatzschiebegriffe)
- 28 Stelling
- 29 Verriegelung der Klemmhalterung
- 30 Gewindestift in Stelling
- 31 Führungsflächen an Zusatzschiebegriffen
- 32 Klemmung im Adapterkabel
- 33 Batteriebuchse am viamobil
- 34 Buchse am Batterie-Pack
- 35 Kippstützen
- 36 Aufnahme der Kippstützen am viamobil

## 2

### Anbau am Rollstuhl

#### 2.1

#### Haltegeräten

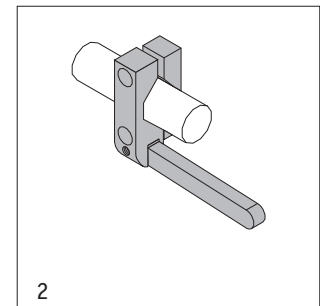
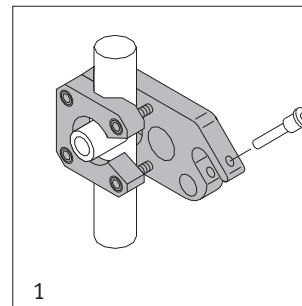
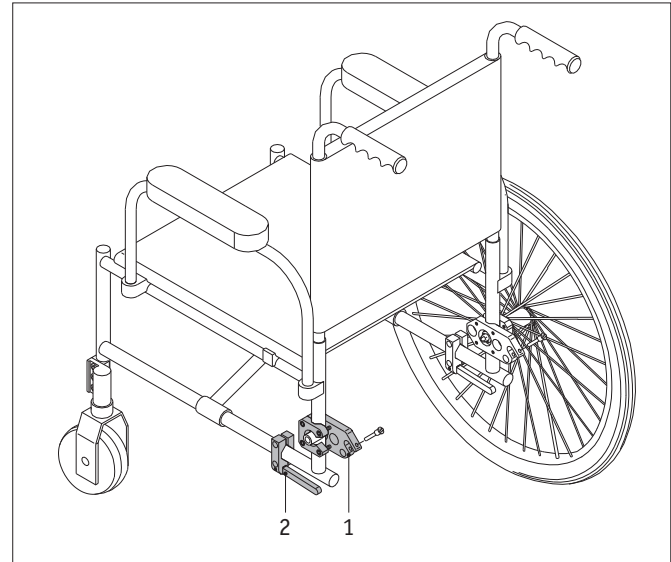
Um das viamobil in Betrieb nehmen zu können, müssen am Rollstuhl die speziellen Haltegeräten ([1] = obere Haltegeräten und [2] = untere Haltegeräten) vorhanden sein. Alber fertigt diese in verschiedenen Ausführungen (z.B. als komplettes Einzelteil, oder aus zwei separaten Teilen bestehend), so dass die Darstellungen in dieser Gebrauchsanweisung ggf. von den an Ihrem Rollstuhl montierten Haltegeräten abweichen.

Die Montage dieser Haltegeräten, sowie die zugehörigen Justierarbeiten am viamobil, dürfen ausschließlich von Alber, den Alber-Bezirksleitern, oder den von Alber autorisierten Fachhändlern durchgeführt werden.



**Kontrollieren Sie gelegentlich, ob die Haltegeräten noch fest mit dem Rollstuhl verschraubt sind.**

**Sollten sich Schraubverbindungen gelockert oder gar gelöst haben, so lassen Sie diese bitte vom autorisierten Fachhandel wieder anziehen (ggf. ist eine Neujustierung erforderlich).**



## 2.2

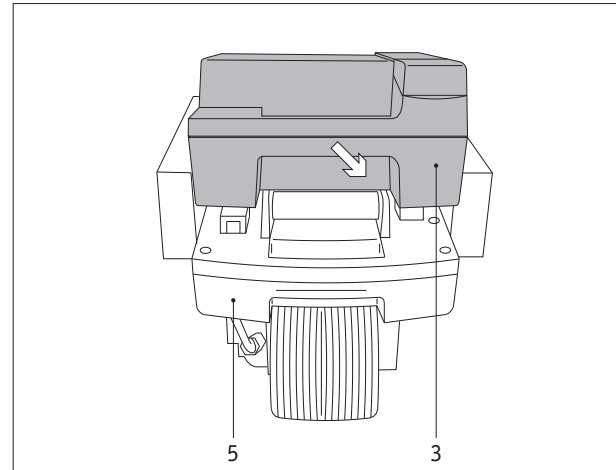
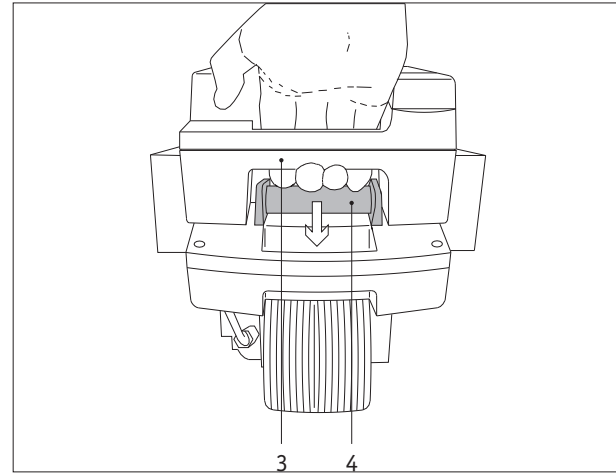
### Abnehmen des Batterie-Packs

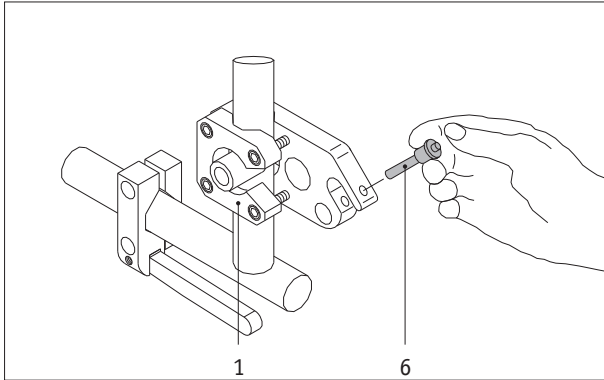
Aus versandtechnischen Gründen wird das viamobil mit montiertem Batterie-Pack ausgeliefert. Um das Einsetzen des viamobil unter den Rollstuhl zu erleichtern, empfehlen wir Ihnen, zunächst den Batterie-Pack abzunehmen.

- Greifen Sie, wie in nebenstehender Grafik skizziert, in die Aussparung am Batterie-Pack [3].
- Drücken Sie hierbei gleichzeitig die Verriegelung [4] nach unten.
- Ziehen Sie den Batterie-Pack [3] aus der viamobil-Antriebseinheit [5] heraus und legen Sie ihn ab.



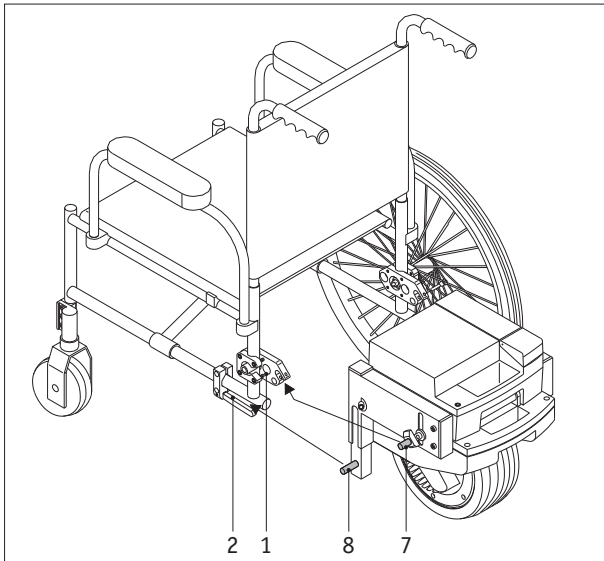
**Sind an Ihrem viamobil bereits die optional erhältlichen Zusatzschiebegriffe montiert, empfehlen wir, den Batterie-Pack nicht abzunehmen.**





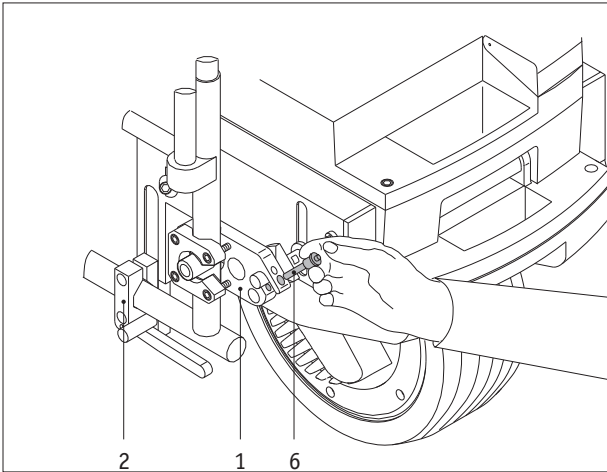
### 2.3 Einsetzen des viamobil

- Entnehmen Sie den in der oberen Halterung [1] befindlichen Sicherungsstift [6], indem Sie mit dem Daumen auf die Entriegelung im Zentrum des Stiftes drücken und ihn gleichzeitig mit Zeige- und Mittelfinger herausziehen.



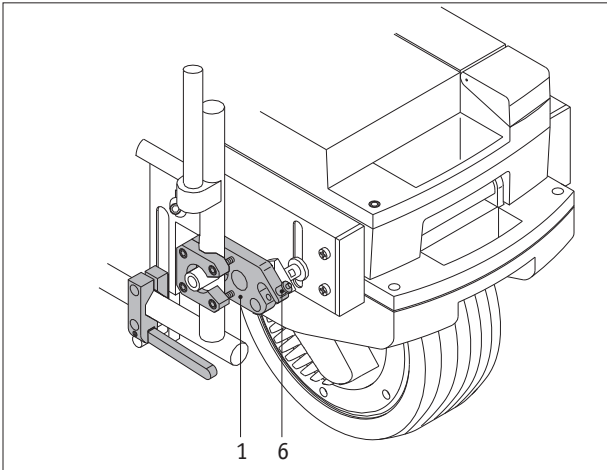
Schieben Sie das viamobil unter den Rollstuhl, wobei

- zuerst der untere Bolzen [8] am viamobil in die untere Halterung [2] am Rollstuhl und anschließend
- der obere Bolzen [7] am viamobil in die obere Halterung [1] am Rollstuhl eingeschoben wird.

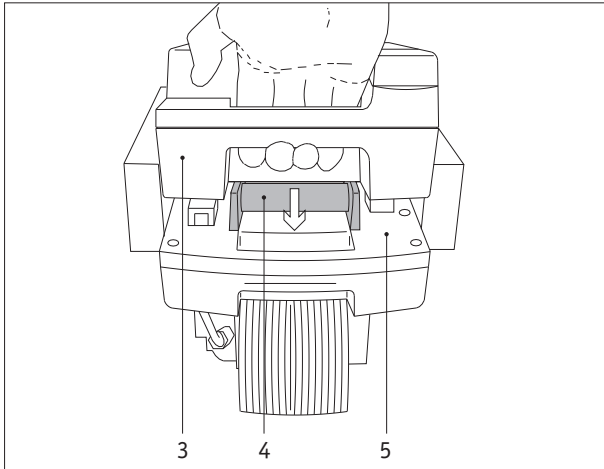
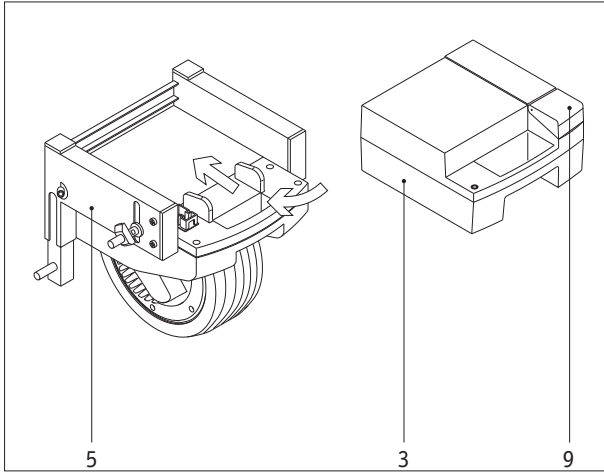


- Sitzt das viamobil nun in den beiden oberen [1] und unteren [2] Halterungen des Rollstuhls, müssen Sie auf beiden Seiten wieder den Sicherungsstift [6] einsetzen.

Das viamobil ist nun mit dem Rollstuhl verbunden.



**!** Beim Anbau der Halterungen wurden diese und das viamobil zueinander justiert. Dies bedeutet, dass das viamobil in seiner Ruheposition unter dem Rollstuhl keine Berührung zum Boden hat. In der Ruheposition befindet sich das Rad ca. 2 cm über dem Boden.



## 2.4

### Einsetzen des Batterie-Packs

- Legen Sie den Batterie-Pack [3] auf die viamobil-Antriebseinheit [5] (die blaue Sicherungsklappe [9] zeigt nach rechts oben).
- Schieben Sie den Batterie-Pack [3], wie in der Skizze dargestellt, bis zum Anschlag nach hinten.
- Drücken Sie die Verriegelung [4] beim Absenken des Batterie-Packs [3] nach unten.
- Beim Loslassen des Batterie-Packs [3] sitzt dieser bereits in der vorgesehenen Position; die elektrischen Anschlüsse werden automatisch hergestellt.

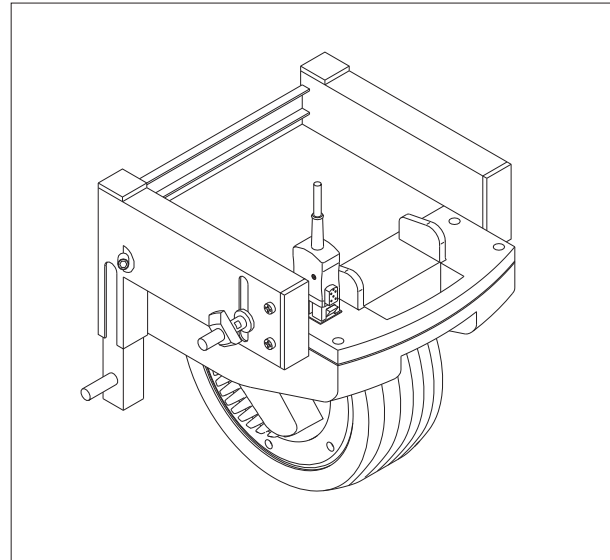
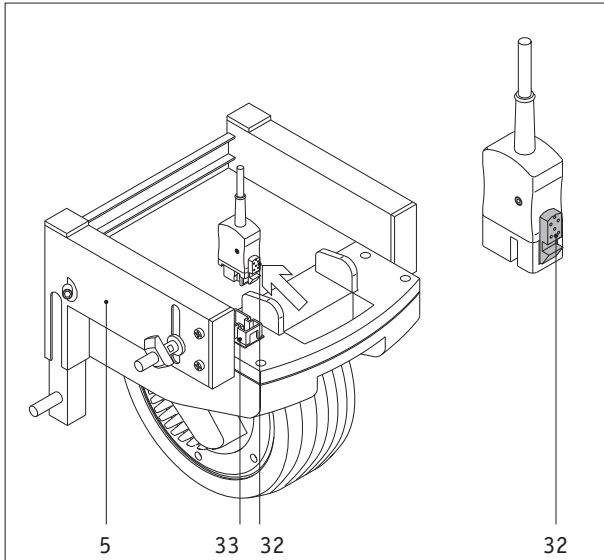
## 2.4.1

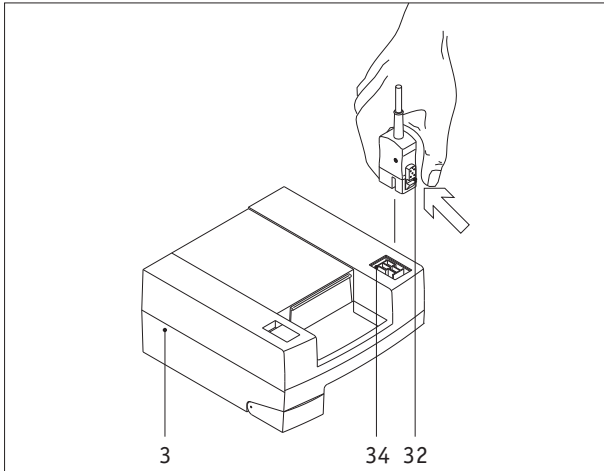
### Spannungsversorgung über das Adapterkabel

Bei einigen wenigen Rollstuhlmodellen kann der Batterie-Pack aus Platzgründen nicht direkt auf die viamobil-Antriebseinheit aufgesetzt werden.

In derartigen Fällen wurde der Batterie-Pack an einer geeigneten Stelle direkt am Rollstuhl angebracht, wobei die Spannungsversorgung über ein Adapterkabel erfolgt.

- Verbinden Sie zuerst die viamobil-Antriebseinheit [5] mit dem Adapterkabel.
- Drücken Sie hierzu die im Stecker befindliche Klemmung [32] zusammen und führen Sie den Stecker in die Batteriebuchse [33] an der Antriebseinheit [5] ein.
- Befindet sich der Stecker korrekt in der Buchse [33], wird er automatisch verriegelt. Kontrollieren Sie durch leichtes Ziehen am Stecker, ob die Klemmung [32] sicher verriegelt ist.

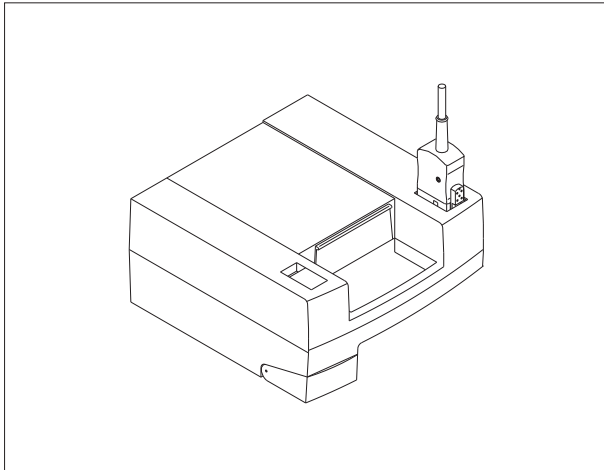




- Verbinden Sie anschließend den Batterie-Pack [3] mit der anderen Seite des Adapterkabels.
- Drücken Sie hierzu wieder die im Stecker befindliche Klemmung [32] zusammen und führen Sie den Stecker in die Buchse [34] am Batterie-Pack [3] ein.
- Befindet sich der Stecker korrekt in der Buchse [34], wird er automatisch verriegelt. Kontrollieren Sie durch leichtes Ziehen am Stecker, ob die Klemmung [32] sicher verriegelt ist.

Im Regelfall wird das Adapterkabel zwischen Batterie-Pack und Antriebseinheit verbleiben. Sollten diese Komponenten – beispielsweise für Transportzwecke – vom Rollstuhl abgenommen werden, muss das Kabel **zuerst** vom Batteriepack [3], anschließend von der Antriebseinheit abgenommen werden.

Zum Lösen der Stecker drücken Sie zunächst wieder die Klemmung [32]. Ziehen Sie anschließend den Stecker aus der jeweiligen Buchse heraus.





## 2.5

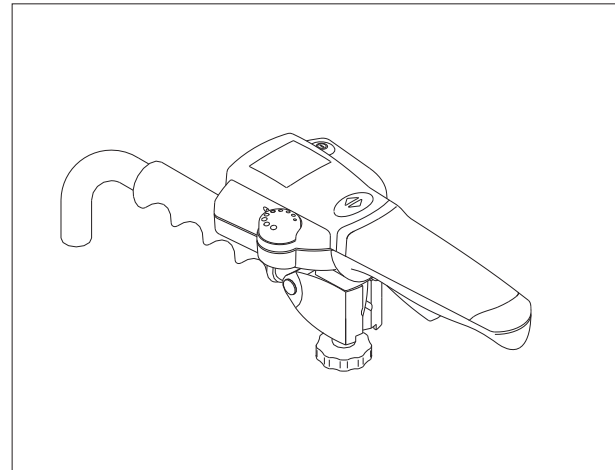
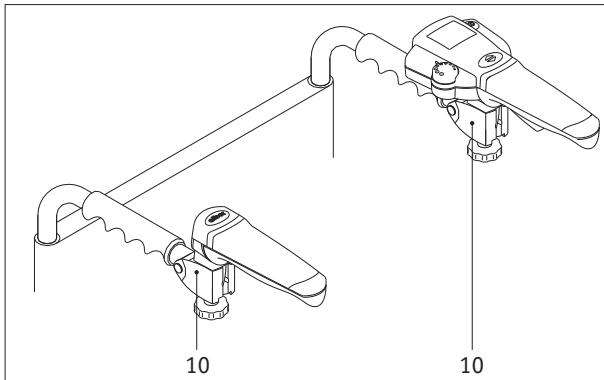
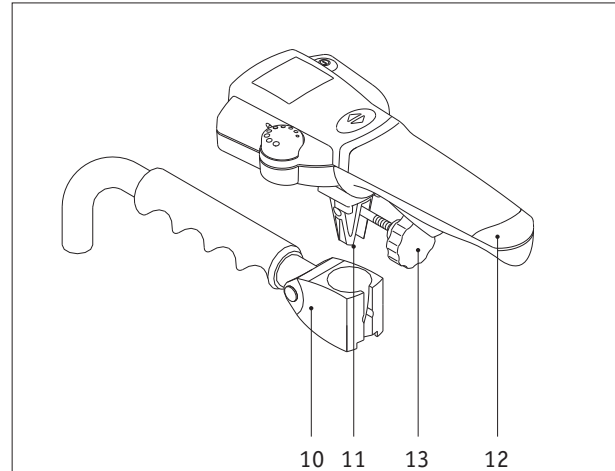
### Anbringen des Bediengerätes

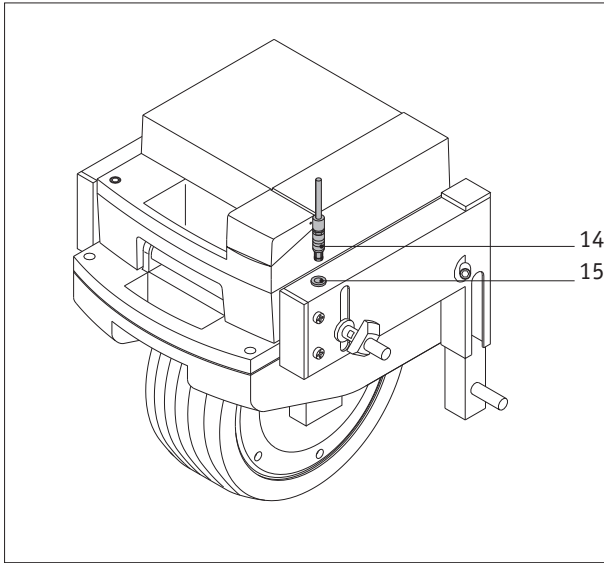
Maßgebend für die Position des Bediengerätes sind Ihre individuellen Bestellangaben, aufgrund derer die benötigten Komponenten angebracht wurden.

Befinden sich die Aufnahmen [10] direkt am Rollstuhl, wurde von Ihrem Fachhändler auch der von Ihnen gewünschte Einbauwinkel voreingestellt.

Dieser kann nachträglich jederzeit von Ihrem Fachhändler verändert werden.

In die beiden Aufnahmen [10] kann entweder das Bediengerät oder eine Griffverlängerung eingeführt werden. Die Griffverlängerung ermöglicht der Begleitperson ein ergonomisches Handling des Rollstuhls.





- Klappen Sie das Fixierrad, an der Unterseite des Bediengeräte-Griffs [12] nach oben, wie in der Zeichnung dargestellt,
- Führen Sie den an der Unterseite des Bediengerätes [12] befindlichen Konus [11] in die am Rollstuhl befindliche Aufnahme [10] ein.
- Befindet sich der Konus [11] in der Aufnahme [10], klappt das Fixierrad [13] eigenständig in die aus der Grafik ersichtliche Position (nach unten).
- Ziehen Sie das Fixierrad [13] gefühlvoll an, bis eine feste Verbindung zwischen Bediengerät [12] und Aufnahme [10] besteht.
- Fügen Sie abschließend den Stecker [14] des Bediengerätes gefühlvoll in die Buchse [15] am viamobil ein. Stecker und Buchse sind korrekt zueinander ausgerichtet, wenn sich die beiden daran angebrachten Markierungen gegenüberstehen.



**Achten Sie darauf, dass das Spiralkabel des Bediengerätes während der Fahrt nicht am Rollstuhl-Hinterrad scheuert.**

## 3 Bediengerät

### 3.1 Funktionen des Bediengerätes

Über das Bediengerät steuert die den Rollstuhlfahrer begleitende Person alle Funktionen des viamobil. Es bedeuten:

#### Ein/Aus Taste [16]

Durch Druck auf diese Taste wird das viamobil eingeschaltet (das Display [17] wird aktiviert), bzw. ausgeschaltet (das Display [17] erlöscht).

#### Display [17]

Alle notwendigen Betriebsinformationen werden hier ständig angezeigt (siehe Kapitel 3.2).

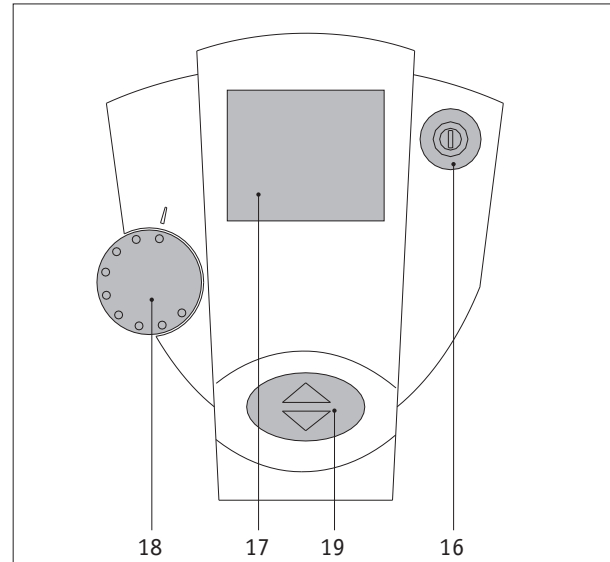
#### Stellrad für die Vorwahl der Höchstgeschwindigkeit [18]

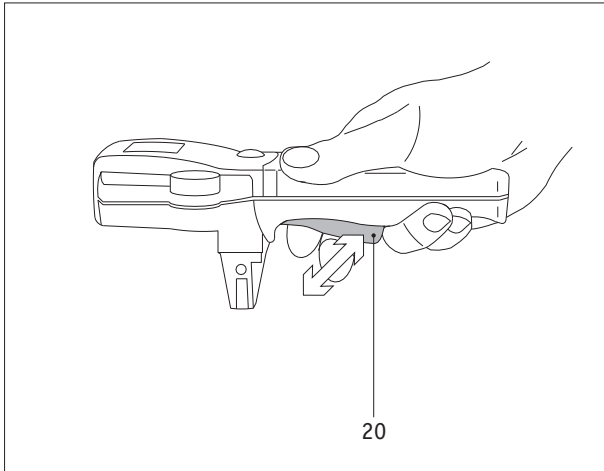
Hier können Sie die Geschwindigkeit vorwählen, die das viamobil maximal erreichen soll.

#### Taste vorwärts/rückwärts [19]

Hiermit legen Sie die Fahrtrichtung (vorwärts/rückwärts) des viamobil fest.

Hinweis: Beim Abschalten des viamobil wird die von Ihnen aktivierte Fahrtrichtung mit abgespeichert!





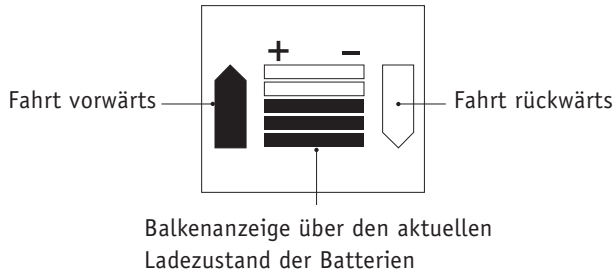
### **Fahrhebel [20]**

Dieser ist vergleichbar mit dem Gaspedal eines Pkw. In der Ausgangsstellung steht das viamobil still. Je weiter Sie den Hebel [20] anziehen, desto schneller bewegt sich das viamobil. Die höchste zu erreichende Geschwindigkeit (Hebel [20] bis zu einem merkbaren Widerstand angezogen) begrenzen Sie mit dem Stellrad [18]. Zusätzlich wird mit dem Fahrhebel [20] auch die sogenannte Sicherheitsschaltung ausgelöst, deren Funktion in Kapitel 3.3 näher erläutert wird.

### 3.2

#### Anzeigen im Display

Im Display des Bediengerätes werden Ihnen ständig die jeweils aktuellen Fahrinformationen angezeigt. Es bedeuten:



#### 3.2.1

##### Ladezustand der Batterien

Die Balkenanzeige in der Mitte des Displays informiert Sie ständig über die noch vorhandene Restkapazität Ihres Batterie-Packs.

Fünf schwarze Balken: Batterie zu 100 % geladen

Vier schwarze Balken: Batterie zu 80 % geladen

Drei schwarze Balken: Batterie zu 60 % geladen

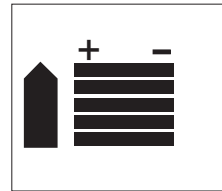
Zwei schwarze Balken: batterie zu 40 % geladen

Ein schwarzer Balken: batterie zu 20 % geladen

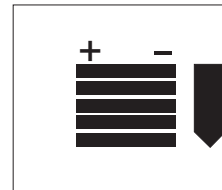
**Nachladen unbedingt erforderlich**

#### 3.2.2

##### Anzeige der Fahrtrichtung



Pfeil auf der linken Seite schwarz  
Pfeil auf der rechten Seite nicht sichtbar: Fahrtrichtung nach vorne



Pfeil auf der linken Seite nicht sichtbar, Pfeil auf der rechten Seite schwarz: Fahrtrichtung nach hinten

### 3.3

#### Sicherheitsschaltung

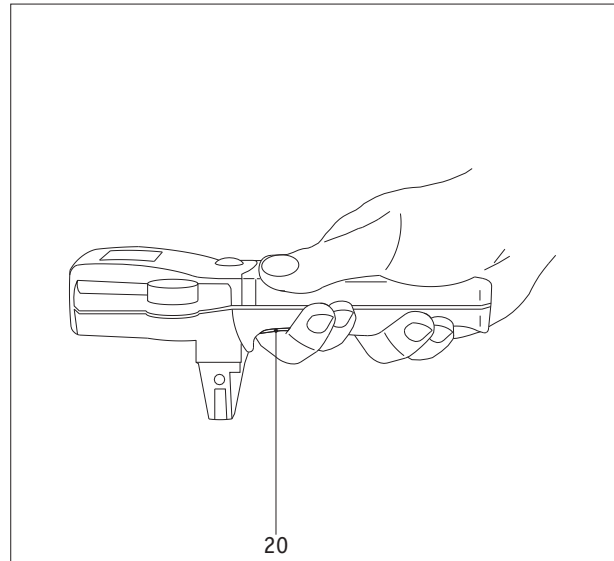
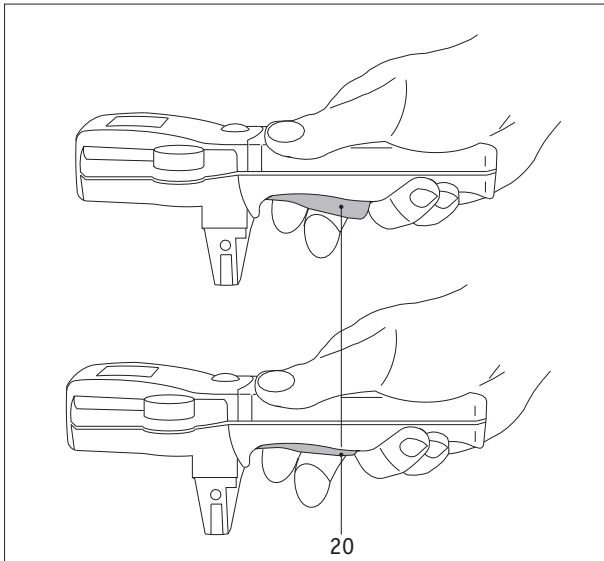
Besonders in Notsituationen ist ein sofortiger Stillstand des viamobil notwendig.

Das Bediengerät [12] verfügt daher über eine Sicherheitsschaltung, die mit dem Fahrhebel [20] ausgelöst werden kann.

Im regulären Fahrbetrieb regeln Sie die Geschwindigkeit, indem Sie den Fahrhebel [20] anziehen (Geschwindigkeit wird erhöht) oder lösen (Geschwindigkeit wird reduziert).

Hierbei werden Sie feststellen, dass sich der Fahrhebel [20] sehr leicht, also ohne merklichen Widerstand, bewegen lässt. Einen merkbaren Widerstand erreichen Sie erst an der Obergrenze des Fahrbereichs, an der Sie die vorgewählte Höchstgeschwindigkeit erreichen.

Überschreiten Sie nun diesen merkbaren Widerstand durch festes Anziehen des Fahrhebels [20], lösen Sie dadurch eine Zwangsabschaltung (sofortiger Stillstand) des viamobil aus. Das viamobil zeigt diesen Zustand durch eine Serie von Signaltönen an. Nach Loslassen des Fahrhebels [20] können Sie sofort erneut die Fahrt mit dem viamobil aufnehmen.



## 4 Batterie

### 4.1

#### Allgemeine Informationen zu den verwendeten Batterien

Die Batterien des viamobil sind wartungsfrei und wiederaufladbar. Ihre Lebensdauer hängt wesentlich von der Anzahl der Lade-/Entladezyklen ab. Durch entsprechende Pflege der Batterien (Nachladen) erhöhen Sie deren Lebensdauer. Die im viamobil eingebaute Elektronik überwacht ständig den Ladezustand der Batterie und verhindert bei fachgerechtem Gebrauch die Tiefentladung.

- Vermeiden Sie eine vollständige Entladung der Batterie. Laden Sie die Batterie des viamobil daher nach jeder Teilentladung, also nach jedem Gebrauch, nach.
- Bleibatterien unterliegen einer sogenannten Selbstentladung. Deshalb sollte die Batterie des viamobil – wenn immer möglich – ständig an das Ladegerät angeschlossen sein. Durch die Ladeautomatik, welche nach dem Aufladen der Batterien auf Ladungserhaltung umschaltet, ist ein Überladen der Batterien nicht möglich.
- Werden Bleibatterien über einen längeren Zeitraum gelagert (ohne zu Laden), erleiden Sie einen Kapazitätsverlust. Nach einigen Lade-/Entladezyklen steht die volle Kapazität aber wieder zur Verfügung.



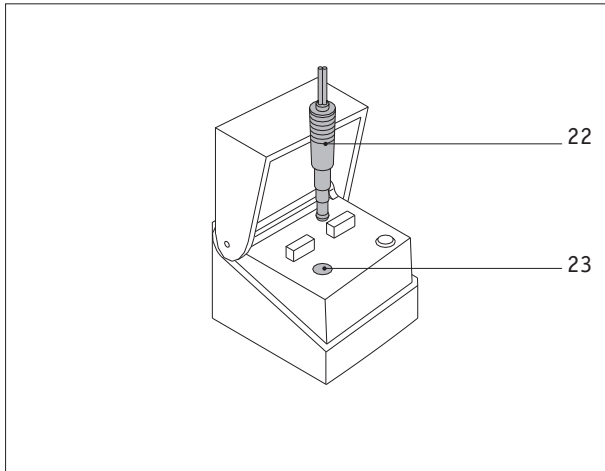
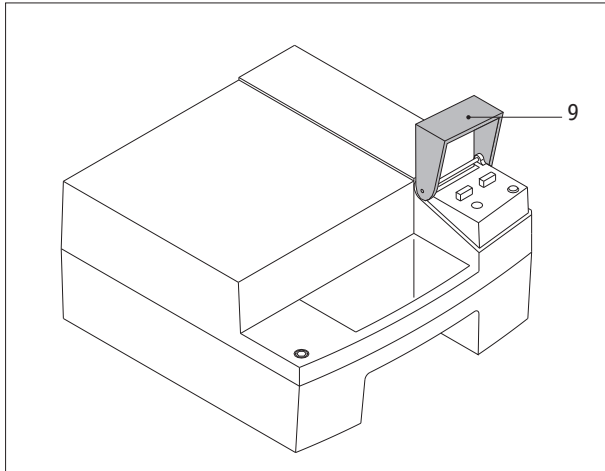
**Die Batterien Ihres viamobil können in jeder beliebigen Lage entladen und geladen werden. Sie sind so sicher wie Trockenzellen eingestuft und für den Luftfrachttransport von DOT und IATA zugelassen.**

### 4.2

#### Laden der Batterie

Zum Laden der Batterien ist es nicht notwendig, diese vom viamobil abzunehmen

- Klappen Sie die Sicherungsklappe [9] hoch.
- Führen Sie den Stecker [22] des Ladegerätes in die Ladebuchse [23] ein.
- Verbinden Sie das Ladegerät mit einer Steckdose.
- **Beachten Sie beim Laden des Akku-Packs die Hinweise in der dem Ladegerät beiliegenden Bedienungsanleitung.**
- Ziehen Sie nach dem Laden der Batterien den Stecker [22] aus der Ladebuchse [23].
- Klappen Sie anschließend die Sicherungsklappe [9] wieder nach unten.



Achten Sie stets darauf, die Batterien nach jedem längeren Gebrauch des viamobil nachzuladen. Wird das viamobil nicht genutzt, sollten die Batterien immer am Ladegerät angeschlossen bleiben. Das Ladegerät schaltet automatisch auf Ladungserhaltung um, wenn die Batterien voll geladen sind. Ein Überladen bzw. eine Schädigung der Batterien ist daher ausgeschlossen.

**!** Werden die Batterien am viamobil aufgeladen, verhindert eine Sperrschaltung das Einschalten des Antriebs. Ein versehentliches Fahren mit angeschlossenem Ladegerät ist daher ausgeschlossen.

**!** Halten Sie die Sicherungsklappe [9] an der Batterie stets geschlossen. Öffnen Sie diese nur im Falle eines Sicherungswechsels oder zum Laden der Batterie.



### 4.3

#### Laden der Batterien im Kraftfahrzeug

Für das Laden des Akku-Packs während der Fahrt in einem Pkw ist ein dafür geeigneter Spannungswandler erforderlich. Dieser kann durch Ihren örtlichen Elektrofachhändler bezogen werden.

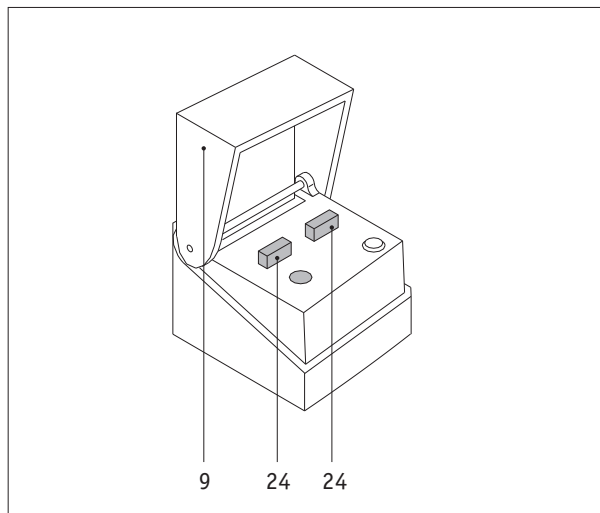
### 4.4

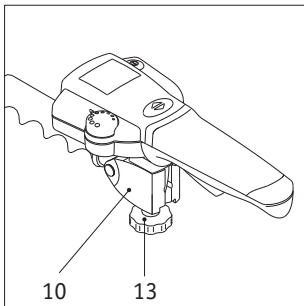
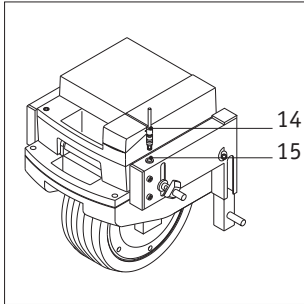
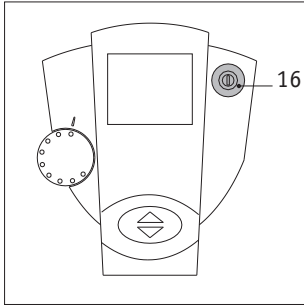
#### Sicherungswechsel an den Batterien

Zur Gewährung der elektrischen Schutzbestimmungen befinden sich am Batterie-Pack zwei Sicherungen mit je 25A. Sollte ein Sicherungswechsel notwendig werden, so gehen Sie bitte wie folgend vor:

- Nehmen Sie den Batterie-Pack vom viamobil ab (siehe Kapitel 2.2); hierdurch wird automatisch die elektrische Verbindung zum viamobil gelöst.
- Klappen Sie die Sicherungsklappe [9] hoch.
- Entnehmen Sie die defekte Sicherung [24].
- Fügen Sie eine neue Sicherung [24] ein, die Sie über Ihren Sanitätsfachhändler erhalten.
- Klappen Sie die Sicherungsklappe [9] wieder nach unten.

- Setzen Sie den Batterie-Pack wieder in das viamobil ein (siehe Kapitel 2.4); hierdurch wird automatisch die elektrische Verbindung zum viamobil hergestellt.
- Führen Sie einen Funktionstest durch.



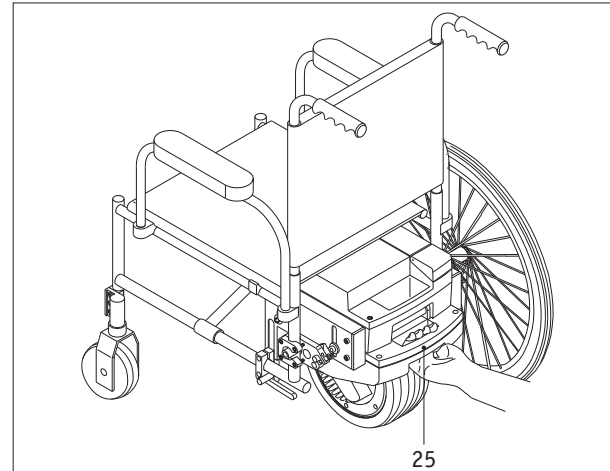
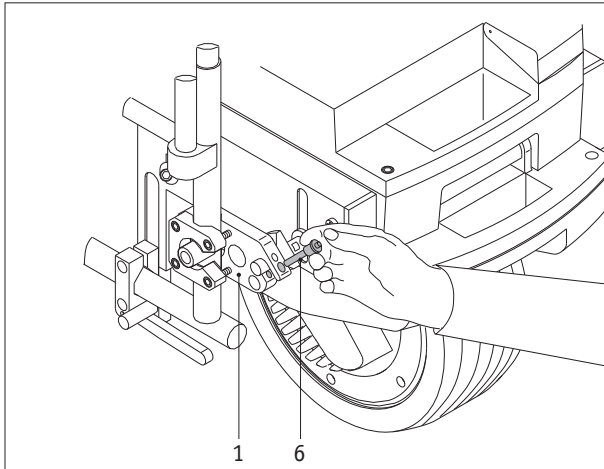


## 5 Abnehmen des viamobil vom Rollstuhl

Im Regelfall wird das viamobil an Ihrem Rollstuhl verbleiben. Sollte, beispielsweise für Transportzwecke, eine Abnahme erforderlich sein, so gehen Sie bitte wie nachfolgend beschrieben vor:

- Schalten Sie das viamobil zuerst durch Druck auf die Ein/Aus-Taste [16] ab (das Display erlöscht).
- Ziehen Sie anschließend den Stecker des Bediengeräts[14] aus der Buchse [15] heraus.
- Lösen Sie das Fixierad [13] und klappen Sie es aus der Aufnahme [10] heraus nach oben.
- Ziehen Sie das Bediengerät aus der Aufnahme [10] heraus und legen Sie es an einem geschützten Platz ab.
- Ziehen Sie den Batterie-Pack, wie in Kapitel 2.2 beschrieben, aus der viamobil-Antriebseinheit heraus.
- Legen Sie den Batterie-Pack an einem geschützten Platz ab.
- Sollten an Ihrem viamobil die optional erhältlichen Kippstützen angebracht sein, so entfernen Sie diese gemäß den Hinweisen in Kapitel 6.1.

- Entnehmen Sie den in der oberen Halterung [1] befindlichen Sicherheitsstift [6] indem Sie mit dem Daumen auf die Entriegelung im Zentrum des Stiftes drücken und ihn gleichzeitig mit Zeige- und Mittelfinger herausziehen.
- Ziehen Sie das viamobil an dessen Tragegriff [25] unter dem Rollstuhl hervor.
- Sollten an Ihrem viamobil die optional erhältlichen Zusatzschiebegriffe angebracht sein, so entfernen Sie diese gemäß den Hinweisen in Kapitel 7.2.
- Legen Sie das viamobil an einem geschützten Platz ab.

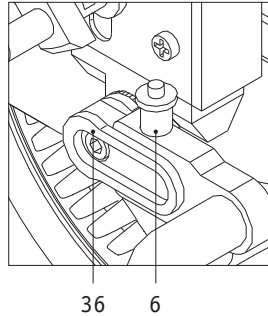
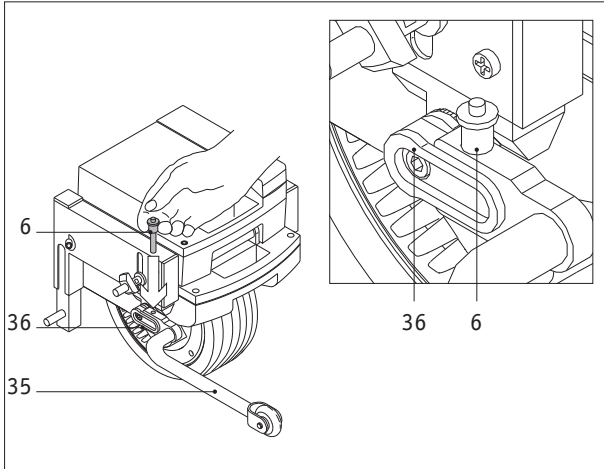
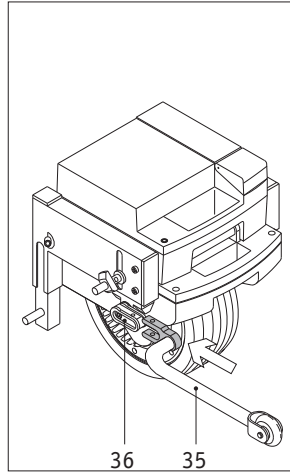
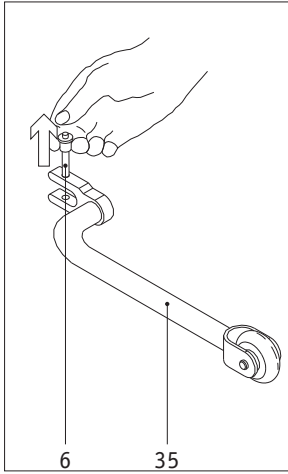


## 6 Kippstützen (Optionales Zubehör)

Da die meisten Rollstühle bereits serienmäßig mit Kippstützen ausgerüstet sind, werden Alber-Kippstützen als optionales Zubehör zum viamobil angeboten.

Sofern Ihrerseits Kippstützen für das viamobil bestellt wurden, sind die hierfür notwendigen Halterungen bereits angebracht.

Sollten Sie erst zu einem späteren Zeitpunkt Kippstützen an das viamobil anbringen wollen, wird Ihr Fachhändler die Halterungen für Sie montieren.



Das Anbringen von Kippstützen an das Viamobil oder den Rollstuhl wird bei Fahrten in der Ebene aus Gründen der Sicherheit dringend empfohlen! Bei Fahrten an Steigungen über 8 % ist die Verwendung von paarweisen Kippstützen zwingend vorgeschrieben!

### 6.1 Anbringen und Abnehmen der Kippstützen

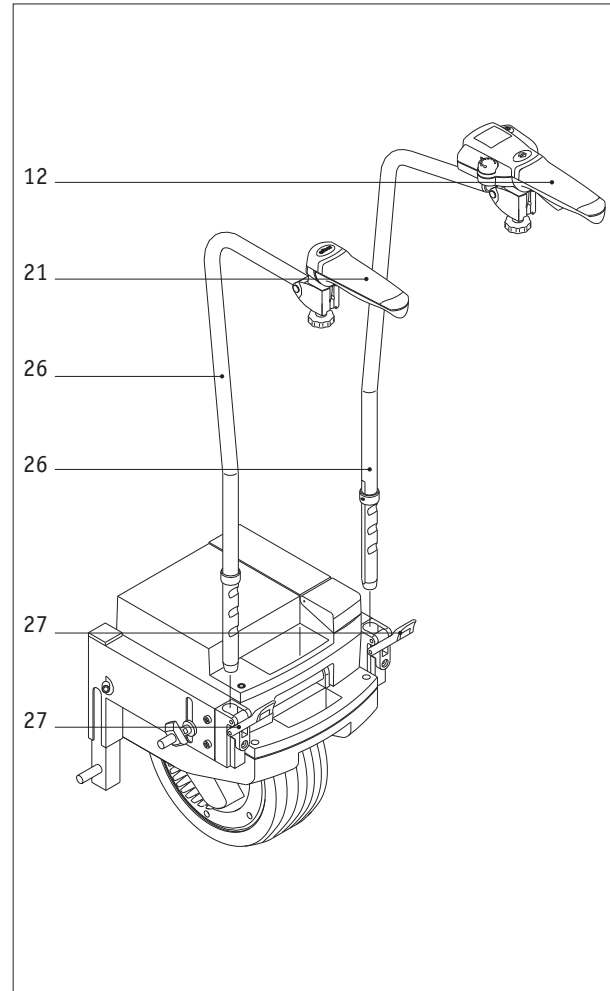
- Entnehmen Sie die in den Kippstützen [35] befindlichen Sicherungsstifte [6], indem Sie mit dem Daumen auf die Entriegelung im Zentrum des Stiftes drücken und ihn gleichzeitig mit Zeige- und Mittelfinger herausziehen.
- Schieben Sie die Kippstütze [35] wie in der Zeichnung dargestellt in die Aufnahme [36] am Viamobil.
- Verriegeln Sie anschließend die in der Aufnahme [36] befindliche Kippstütze [35] mit dem Sicherungsstift [6]. Drücken Sie hierzu wieder mit dem Daumen auf die Entriegelung im Zentrum des Stiftes und schieben Sie ihn dann vollständig bis zum Anschlag in die Aufnahme [36] ein.
- Prüfen Sie den sicheren Halt der Sicherungsstifte [6] in den Aufnahmen [36]. Sie dürfen sich ohne Drücken der Entriegelung nicht mehr entnehmen lassen!
- Das Abnehmen der Kippstützen [35] vom Viamobil erfolgt in umgekehrter Reihenfolge.

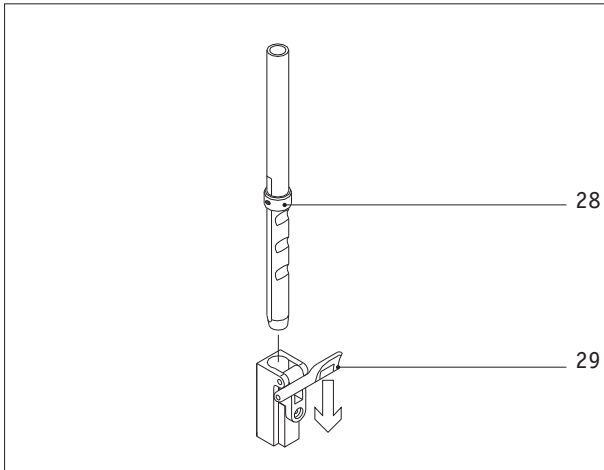
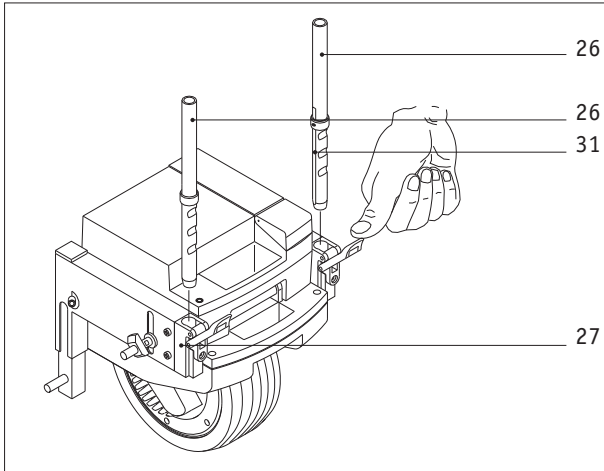
## 7

### Zusatzschiebegriffe

(Optionales Zubehör)

Die für das Anbringen der Zusatzschiebegriffe [26] benötigten Klemmhalterungen [27] werden seitens Ihres Fachhändlers an das viamobil angebracht. Ebenso bringt dieser das Bediengerät [12] und die Griffverlängerung [21] gemäß Ihren Wünschen an den Zusatzschiebegriffen an.





## 7.1

### Anbringen der Zusatzschiebegriffe am viamobil

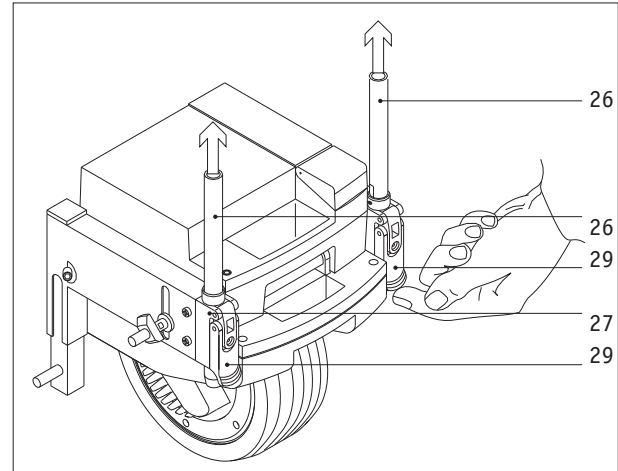
- Führen Sie die Zusatzschiebegriffe [26] wie in der Zeichnung dargestellt in die Klemmhalterung [27] ein. Beachten Sie hierbei, dass die Führungsflächen [31] der beiden Rohre zueinander gerichtet sind.
- Ein von Ihrem Fachhändler bereits angebrachter Stelling [28] dient als Anschlag zur Fixierung der Höhenverstellung.
- Liegt der Stelling [28] auf der Klemmhalterung [27] auf, drücken Sie die Verriegelung [29] nach unten.
- Die Zusatzschiebegriffe [26] sind jetzt fest mit dem viamobil verbunden.
- Schließen Sie das Bediengerät an das viamobil an (siehe auch Kapitel 2.5).

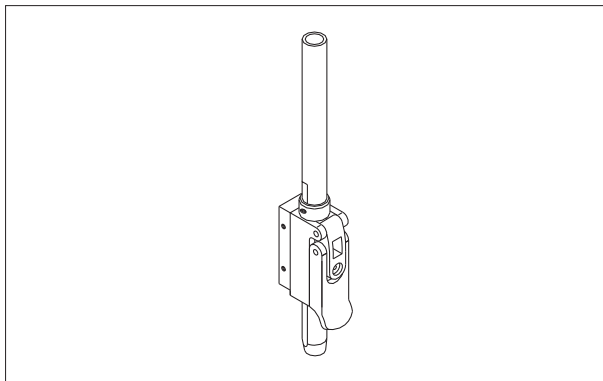
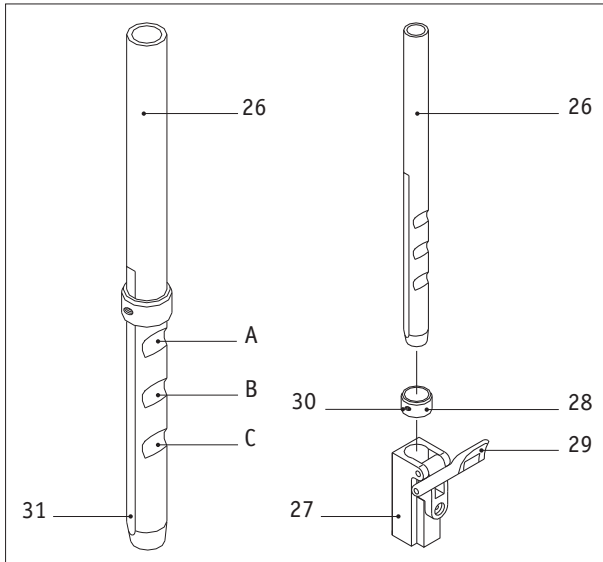
Die Montage des Bediengerätes [12] und der Griffverlängerung [21] erfolgt an den Schiebegriffen konform zur Montage am Rahmenrohr des Rollstuhls (siehe Kapitel 2.5). Die erforderlichen Aufnahmen hat Ihr Fachhändler bereits an den Schiebegriffen angebracht.

## 7.2

### Abnehmen der Zusatzschiebegriffe vom viamobil

- Lösen Sie zunächst die elektrische Verbindung des Bediengerätes zum viamobil (siehe Kapitel 5).
- Öffnen Sie die Verriegelung [29] wie in der Zeichnung dargestellt .
- Ziehen Sie die Zusatzschiebegriffe [26] aus der Klemmhalterung [27] heraus und legen Sie sie ab.





### 7.3 Veränderung der Höhenposition

Die Zusatzschiebegriffe wurden von Ihrem Fachhändler hinsichtlich deren Höhenabstand zum Boden bereits eingestellt. Sollten Sie diesen Abstand verändern wollen, gehen Sie bitte wie folgt vor:

- Lösen Sie den im Stelling [28] befindlichen Gewindestift [30], so dass sich der Stelling [28] über dem Rohr der Zusatzschiebegriffe leicht verschieben lässt.
- Schieben Sie die Zusatzschiebegriffe [26] mit dem lose darüber liegenden Stelling [28] in die Klemmhalterung [27].
- Eine Klemmung mittels der Verriegelung [29] kann nur in den Kerben A, B, oder C erfolgen, wobei sich 3 unterschiedliche Abstände der Schiebegriffe zum Boden ergeben.
- Wählen Sie den Ihnen angenehmsten Abstand zum Boden und schließen Sie die Verriegelung [29].
- Legen Sie den Stelling [28] auf der Klemmhalterung auf.
- Richten Sie den Gewindestift [30] auf die Führungsfläche [31] aus und ziehen Sie ihn fest an.
- Die Zusatzschiebegriffe können jetzt jederzeit vom viamobil abgenommen werden. Der von Ihnen eingestellte Höhenabstand bleibt erhalten.



## 8

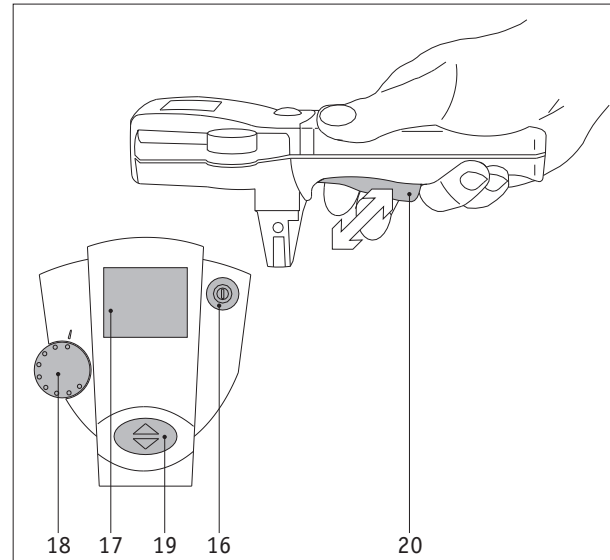
### Hinweise zum erstmaligen Fahrbetrieb

Ihr viamobil wurde von Alber bzw. seitens Ihres Fachhändlers gebrauchsfertig vorbereitet. Somit möchten wir Ihnen nachfolgend noch einige Hinweise zum erstmaligen Fahrbetrieb geben.

- Im Ruhezustand befindet sich das Rad des viamobil etwa 2 cm über dem Boden. Hierdurch haben Sie die Möglichkeit, den Rollstuhl ohne Hilfe des viamobil zu bewegen.
- Nach Einschalten des viamobil durch Druck auf die Ein/Aus Taste [16] am Bediengerät (siehe auch Kapitel 3) senkt sich das Rad zu Boden. Das viamobil ist jetzt fahrbereit.
- Prüfen Sie, welche Fahrtrichtung im Display [17] angezeigt wird und korrigieren Sie diese bei Bedarf durch Druck auf die Taste [19].
- Drehen Sie das Stellrad für die Vorwahl der Höchstgeschwindigkeit [18] gegen den Uhrzeigersinn bis zum Anschlag. Hierdurch haben Sie nun die Minimalgeschwindigkeit vorgewählt.
- Ziehen Sie den Fahrhebel [20] nun langsam an - das viamobil beginnt den Rollstuhl zu bewegen.
- Machen Sie sich jetzt, in dieser minimalsten Fahrstufe, etwas mit den Fahreigenschaften vertraut. Sie können

hierbei die Vorwahl der Maximalgeschwindigkeit etwas erhöhen, vorwärts und rückwärts fahren, oder ein Gefühl für die Funktion des Fahrhebels [20] erhalten.

- Machen Sie sich auch mit der Sicherheitsschaltung (siehe Kapitel 3.3) vertraut. Hierzu sollten Sie **mit minimaler Geschwindigkeit** den Fahrhebel schnell und fest andrücken – das viamobil wird sofort stehenbleiben.
- Bereits nach wenigen Minuten werden Sie ein Gefühl für den Umgang mit dem viamobil erhalten.



## 9

### Sicherheits- und Gefahrenhinweise

Um eine sichere Benutzung des viamobils zu gewährleisten, sind die nachfolgenden Hinweise unbedingt zu beachten.

#### 9.1

##### Sicherheitshinweise

- Das viamobil darf nur an Greifreifenrollstühle angebaut werden, die den anerkannten Regeln der Technik entsprechen und geprüft sind.
- Die Montage und Änderung der Halterung für das viamobil darf nur durch von der Firma Alber autorisiertem Fachpersonal durchgeführt werden.
- Auch wenn an Ihrem viamobil keine Verschleißerscheinungen, Schäden oder Funktionsstörungen erkennbar sind, sollte gemäß § 6 MPBetreibV alle 2 Jahre eine sicherheitstechnische Kontrolle an Ihrem viamobil durchgeführt werden.
- Die Gebrauchsanweisung des Rollstuhls ist beim Benutzen des viamobil zu berücksichtigen; die zulässige Höchstlast des Rollstuhls verringert sich um das Gewicht des viamobil (ca. 25 kg).
- Nur die schiebende Hilfsperson darf das viamobil bedienen. Wegen der Kippgefahr, vor allem beim Befahren von Steigungen, ist es für Selbstfahrer nicht geeignet.
- Stellen Sie sicher, daß der Luftdruck in den Rollstuhlrädern mit den Angaben des Rollstuhlherstellers übereinstimmt.
- Die Feststellbremsen am Rollstuhl, an dem das viamobil angebaut wird, müssen so angeordnet sein, dass die schiebende Begleitperson diese leicht erreichen kann.
- Drehen Sie das Stellrad für die Geschwindigkeitsvorwahl beim Anfahren immer in die Position der langsamsten Geschwindigkeit.
- Die Hilfsperson muss in der Lage sein, den Rollstuhl samt Insassen im Falle eines Kippens nach hinten aufzufangen. Der Anbau von Kippstützen wird dringend empfohlen.
- Das Anbringen von Kippstützen an das viamobil oder den Rollstuhl wird bei Fahrten in der Ebene aus Gründen der Sicherheit dringend empfohlen! Bei Fahrten an Steigungen über 8 % ist die Verwendung von paarweisen Kippstützen zwingend vorgeschrieben!
- Steigungen oder Gefälle von über 18 % dürfen nicht befahren werden. Auf jeden Fall darf die vom Rollstuhlhersteller angegebene maximal zulässige Steigung nicht überschritten werden.
- Das Anfahren gegen Hindernisse wie Bordsteinkanten, muss in der Fahrstufe 1 mit minimaler Geschwindigkeit erfolgen, um mechanischen Beschädigungen des Rollstuhls vorzubeugen.

- Vermeiden Sie Fahrten auf nicht befestigtem Untergrund (z. B. auf losem Schotter, im Sand, Schlamm, Schnee, Eis oder durch tiefe Wasserpfützen).
- Halten Sie beim Fahren auf Gehwegen ausreichenden Abstand (möglichst mindestens eine Rollstuhl-Breite) zur Bordsteinkante.
- Bevor Sie mit dem viamobil Gefälle oder Steigungen befahren, sollten Sie den Umgang mit dem Zusatzantrieb auf der Ebene sicher beherrschen.
- Stellen Sie insbesondere vor dem Befahren von Gefällstrecken das Stellrad für die Geschwindigkeitsvorwahl auf eine Geschwindigkeit ein, die nicht schneller als die bequeme Gehgeschwindigkeit der Bedienperson ist.
- Fahren Sie niemals mit eingeschaltetem Zusatzantrieb an Treppen oder Abgründe heran.
- Lassen Sie das viamobil niemals, weder im ein- noch im ausgeschalteten Zustand, unbeaufsichtigt stehen.
- Die Bremse des viamobil **ist nur bei eingeschaltetem Antrieb** wirksam.  
Sichern Sie bei jedem Stillstand den Rollstuhl durch das Betätigen der Feststellbremsen des Rollstuhls.
- Halten Sie die Abdeckung an der Batterie stets geschlossen. Öffnen Sie diese nur im Falle eines Sicherungswechsels oder zum Laden der Batterie.

- Die Leistungsfähigkeit des viamobil kann durch elektromagnetische Felder, beispielsweise erzeugt durch Mobiltelefone, beeinträchtigt werden. Der Zusatzantrieb ist daher auszuschalten, wenn in unmittelbarer Umgebung des Rollstuhls Mobiltelefone benutzt werden.
- Das viamobil kann sich auf andere Einrichtungen, beispielsweise auf Diebstahlschranken in Kaufhäusern, störend auswirken.

## 9.2 Hindernisse

Hindernisse mit einer Höhe über 8 cm, wie z. B. Bordsteinkanten, sollten immer im manuellen Betrieb überwunden werden.

- Schalten Sie dazu das viamobil aus und fahren Sie vorwärts an das Hindernis heran.
- Heben Sie dann die Vorderräder des Rollstuhls leicht an, indem Sie ihn an den Griffen leicht nach hinten und nach unten ziehen.
- Schieben Sie nun den Rollstuhl auf oder über das Hindernis.
- Anschließend kann das viamobil wieder eingeschaltet und die Fahrt fortgesetzt werden.

### 9.3

#### Gefahrenstellen und Gefahrensituationen

Der viamobil-Fahrer entscheidet unter Berücksichtigung seiner Fahrkenntnisse und körperlichen Fähigkeiten selbständig über die von ihm zu befahrenden Strecken.

Vor Fahrantritt hat er das viamobil auf abgefahrene oder beschädigte Reifen zu prüfen, ebenso den Ladezustand der Batterien und die Funktionsfähigkeit der Bedienelemente. Diese Sicherheitsüberprüfungen, sowie die persönlichen Fahrkenntnisse sind insbesondere an folgenden Gefahrenstellen von Bedeutung, deren Befahren im Ermessen des viamobil-Fahrers liegen:

- Kaimauern, Landungs- und Anlegestellen, Wege und Plätze an Gewässern, ungesicherte Brücken und Deiche
- schmale Wege, Gefällstrecken (z.B. Rampen und Auffahrten), schmale Wege an einem Abhang, Bergstrecken
- schmale und/oder abschüssige/geneigte Wege an Hauptverkehrsstraßen oder in der Nähe von Abgründen
- laub- und schneebedeckte bzw. vereiste Fahrstrecken
- Rampen und Hebevorrichtungen an Fahrzeugen.



Steigungen oder Gefälle mit maximal 18 % können mit dem viamobil befahren werden. (Mit maximal 130 kg Personengewicht; die

Steigfähigkeit sinkt ab 130 kg proportional zum Personengewicht bis auf 11 % bei 160 kg).

Grundvoraussetzungen sind einwandfreie Reifenprofile, korrekter Luftdruck in den Rollstuhlrädern und eine unbedenkliche Bodenbeschaffenheit.

Bei Kurvenfahrt und beim Wenden auf Steigungen oder Gefällstrecken kann es aufgrund von Schwerpunktverlagerungen zu einer erhöhten seitlichen Kippneigung kommen. Führen Sie diese Fahrmanöver deshalb mit erhöhter Vorsicht und nur bei langsamer Geschwindigkeit durch!

Beim Überqueren von Hauptverkehrsstraßen, Kreuzungen und Bahnübergängen ist erhöhte Vorsicht geboten. Überqueren Sie Schienen in Straßen bzw. an Bahnübergängen niemals in Parallelfahrt, da die Räder dabei eventuell eingeklemmt werden könnten.

Beim Befahren von Rampen an Fahrzeugen ist besondere Vorsicht geboten. Während des Hebe- bzw. Senkvorganges der Rampe ist das viamobil abzuschalten. Ebenso müssen die Feststellbremsen am Rollstuhl angezogen werden. Ein Wegrollen, z. B. durch unbeabsichtigte Fahrbefehle, wird dadurch verhindert.

Bei Nässe vermindert sich die Haftung der Reifen auf dem Untergrund; es besteht eine erhöhte Rutschgefahr. Passen Sie Ihr Fahrverhalten entsprechend an.

## 10

### Schnelle Hilfe bei Fehlfunktionen

Was tun, wenn...	Abhilfe	Verständigen Sie...
sich die Batterien nicht mehr nachladen lassen	Der Fehler kann nur im Werk behoben werden	Ihren Fachhändler
sich das viamobil nicht mehr einschalten läßt	Prüfen Sie <ul style="list-style-type: none"><li>- ob das Ladegerät noch angeschlossen ist (entfernen Sie das Ladegerät)</li><li>- ob die Batterien aufgeladen sind</li><li>- ob das Kabel des Bediengerätes in der Buchse der Antriebseinheit steckt</li><li>- ob die Sicherungen ggf. defekt sind</li></ul>	
sich das viamobil nicht mehr einschalten läßt, obwohl das Ladegerät abgenommen wurde	Der Fehler kann nur im Werk behoben werden	Ihren Fachhändler
eine Taste/ein Schalter des Bediengerätes klemmt	Sie dürfen das viamobil keinesfalls weiterbenutzen	Ihren Fachhändler
das viamobil plötzlich stehenbleibt	Sichern Sie den Rollstuhl zuerst durch Betätigen der Feststellbremsen, schalten Sie das viamobil ab und schalten Sie es erneut ein. Falls keine Reaktion erfolgt, ist das Gerät defekt und muss ins Werk eingeschickt werden	Ihren Fachhändler

## 11 Pflege und Wartung

### 11.1 Laden der Batterie

Ihr viamobil verbraucht bei jeder Benutzung Energie. Sie sollten die Batterie niemals ganz leerfahren, da diese auf Dauer hierdurch Schaden nehmen kann. Es empfiehlt sich daher, die Batterie möglichst nach jedem Gebrauch nachzuladen.

Verwenden Sie zum Laden der Batterie ausschließlich das mit dem viamobil mitgelieferte Ladegerät. Dieses schaltet sich automatisch ab, wenn die Batterie aufgeladen ist. Ein Überladen ist daher ausgeschlossen.

### 11.2 Reinigung

Bediengerät, Antriebseinheit und Batterie-Pack dürfen nur mit einem feuchten (nicht nassen) Tuch abgerieben werden. Das Antriebsrad sollte ebenfalls vorsichtig von Schmutz befreit werden, am besten mit Druckluft oder einer trockenen Bürste.



**Etwa alle 2 Monate sollten die Aufnahmen der Kippstützen am viamobil, sowie die oberen und unteren Halterungen am Rollstuhl, mit einem feuchten (nicht nassen) Tuch gereinigt werden.**

### 11.3 Wartung

Ihr viamobil ist ein äußerst wartungsarmes Gerät. Dennoch sollten Sie alle Anbau- und Zubehörteile in regelmäßigen Abständen auf festen Sitz überprüft werden. Spätestens alle 2 Jahre ist Ihr viamobil jedoch einer fachkundigen, sicherheitstechnischen Kontrolle zu unterziehen, um die volle Funktionsfähigkeit bzw. -sicherheit zu überprüfen. Insbesondere können hierbei äußerlich nicht erkennbare, durch die Nutzung des Systems entstandene Schäden, sowie Verschleiß- und Ermüdungserscheinungen entdeckt werden. Wenden Sie sich diesbezüglich bitte direkt an Ihren (durch Alber) autorisierten Fachhändler.

### 11.4 Entsorgung

Dieses Gerät, dessen Akku-Pack und Zubehör, sind langlebige Produkte. Es können jedoch Stoffe enthalten sein, die sich für die Umwelt als schädlich erweisen könnten, falls sie an Orten (z. B. Mülldeponien) entsorgt werden, die nach der aktuellen, im jeweiligen Land gültigen Gesetzgebung dafür nicht vorgesehen sind. Das Symbol der „durchgestrichenen Mülltonne“ (gemäß WEEE Verordnung 2002/96/EG) befindet sich auf diesem Produkt, um Sie an die Verpflichtung zum Recycling zu erinnern. Bitte verhalten Sie sich daher umweltbewusst und führen



Sie dieses Produkt am Ende seiner Nutzungsdauer Ihrer regionalen Recyclingeinrichtung zu. Bitte informieren Sie sich über die in Ihrem Land gültige Gesetzgebung bezüglich der Entsorgung, da die WEEE-Verordnung nicht in allen europäischen Staaten für dieses Produkt Anwendung findet. Beispielsweise fällt dieses Produkt in Deutschland als Transportmittel nicht unter die nationale Umsetzung der WEEE im ElektroG. Alternativ werden diese Komponenten auch von Alber oder den Alber Fachhändlern zur fachgerechten und umweltschonenden Entsorgung zurückgenommen.

## 12

### Gewährleistung, Garantie und Haftung

#### 12.1

##### Mängelgewährleistung

Alber gewährleistet, dass das viamobil zum Zeitpunkt der Übergabe frei von Mängeln ist. Diese Gewährleistungsansprüche verjähren 24 Monate nach der Auslieferung des viamobil.

#### 12.2

##### Haltbarkeitsgarantie

Alber leistet auf das viamobil eine 24-monatige Haltbarkeitsgarantie (Ausnahme: Für den Akku-Pack beträgt die Haltbarkeitsgarantie 12 Monate).

Von der Haltbarkeitsgarantie nicht erfasst sind:

- Geräte, deren Seriennummern geändert, entstellt oder

entfernt worden sind.

- Verschleißteile wie beispielsweise Bremsen, Reifen oder Bedienelemente.
- Mängel durch natürliche Abnutzung, Fehlbehandlung, insbesondere Mängel durch Nichtbeachtung dieser Gebrauchsanweisung, Unfälle, fahrlässige Beschädigung, Feuer-, Wassereinwirkung, höhere Gewalt und andere Ursachen, die außerhalb des Einflussbereiches von Alber liegen.
- Durch täglichen Gebrauch bedingte Wartungsarbeiten (z. B. Austausch durchgebrannter Sicherungen, Austausch der Bereifung).
- Geräteprüfung ohne Defektbefund.

#### 12.3

##### Haftung

Die Ulrich Alber GmbH ist als Hersteller des viamobil für dessen Sicherheit nicht verantwortlich, wenn:

- das viamobil unsachgemäß gehandhabt wird
- das viamobil nicht in 2-jährigem Turnus von einem autorisierten Fachhändler oder der Ulrich Alber GmbH gewartet wird
- das viamobil entgegen den Hinweisen dieser Gebrauchsanweisung in Betrieb genommen wird
- das viamobil mit ungenügender Akkuladung betrieben wird
- Reparaturen oder andere Arbeiten von nicht autorisierten Personen durchgeführt werden
- fremde Teile angebaut oder mit dem viamobil verbunden werden
- Teile des viamobil abgebaut werden.

Ihre Alber-Vertretung



22.0003.4.99.03  
© Ulrich Alber, Albstadt  
Stand: 17.07.2008

Ulrich Alber GmbH  
Vor dem Weißen Stein 21  
72461 Albstadt

Telefon +49 7432 2006-0  
Telefax +49 7432 2006-299  
[www.alber.de](http://www.alber.de)

