

Gebrauchsanweisung

Duschklappstuhl 9404-A

faltbar, mit Wandbefestigung



Die vorliegende Gebrauchsanweisung gilt für die Bestell- Nr.: 000220



Becker-Göring-Straße 13
D-76307 Karlsbad-Ittersbach
Tel. +49 (0) 7248/ 9186 - 0
Fax. +49 (0) 7248/ 9186 - 86

Stand April 2003

Inhaltsverzeichnis Duschklapsitz, faltbar mit Wandbefestigung

Allgemeines	3
1. Vorbemerkung	4
1.1. Verwendete Symbole und ihre Bedeutung	4
1.2. Lieferumfang und Lieferzustand	4
1.3. Transport/ Verpackung / Auspacken/ Prüfen	5
1.3.1. Auspacken	5
1.4. Hinweise des Herstellers für den Fachhandel	5
1.5. Richtlinien, Gesetze, Normen	5
1.6. Kennzeichnung und Typenschilder	6
1.7. Montage	6
2. Bestimmungsgemäße Verwendung und Indikation	7
2.1. Zweckbestimmung	7
2.2. Indikation	7
2.3. Kontraindikation	7
3. Sicherheit	8
3.1. Gefahren-Gesamteinschätzung	8
3.2. Allgemeine Sicherheitshinweise	8
4. Bestandteile	9
5. Sitzhöhe verstellen	10
6. Sitzfläche Justieren	11
7. Benutzung	12
7.1. Auseinander falten und Sitzen	12
7.2. Duschklapsitz zusammenfalten	13
8. Reinigen	13
9. Störungen/ Fehlerbehebung	13
10. Wartung/ Inspektion	14
11. Technische Daten	14
12. Entsorgung	14
13. Garantie	15

Allgemeines



Für den hier beschriebenen Duschklappsitz ist die Konformität gemäß der EG-Richtlinie 93/42, für Medizinprodukte, erklärt.

Tech. Aut. Lebererz

Geräte- Nr.:.....

Diese Gebrauchsanweisung ist Bestandteil des Lieferumfangs.
Sie ist beim Benutzer bereitzuhalten und bleibt auch bei Weiterverkauf des Produktes beim Produkt.

Änderungen durch technische Weiterentwicklungen gegenüber den in dieser Gebrauchsanweisung dargestellten Ausführung behalten wir uns vor.
Nachdrucke, Übersetzungen und Vervielfältigungen in jeglicher Form, auch auszugsweise, bedürfen der schriftlichen Zustimmung des Herausgebers.
Das Urheberrecht liegt beim Herausgeber.

Diese Gebrauchsanweisung unterliegt keinem Änderungsdienst. Den jeweils aktuellen Stand erfahren Sie bei:



Becker-Göring-Straße 13
D-76307 Karlsbad-Ittersbach
Tel. +49 (0) 7248/ 9186 - 0
Fax. +49 (0) 7248/ 9186 - 86

1. Vorbemerkung

Sehr geehrte Benutzerin,
sehr geehrter Benutzer,

Sie haben sich für ein technisch ausgereiftes und nach dem neuesten Stand der Technik konstruiertes und zuverlässiges Produkt entschieden.



Lesen Sie die Gebrauchsanweisung **bevor** Sie den Duschklapsitz montieren und benutzen.

Diese Gebrauchsanweisung dient allen Anwendern, insbesondere dem Betreuungspersonal als Handlungsgrundlage für sichere und gefahrlose Nutzung des Duschklapsitzes.

Diese Anweisung beschreibt die Vorbereitung, Bedienung, Nutzung, Wartung und Pflege des Produktes.

Um die Nutzung sinnvoll auszuschöpfen und die Handhabungssicherheit beizubehalten, lesen Sie die Gebrauchsanweisung, halten Sie die vorgegebenen Handlungsanweisungen ein und sorgen sie dafür, dass die Gebrauchsanweisung für die Benutzer erreichbar bleibt.

Tech.Aut.Lebherz

1.1. Verwendete Symbole und ihre Bedeutung



ACHTUNG!

Bezeichnet eine möglicherweise gefährliche Situation. Wenn Sie diese nicht vermeiden, können Personenschäden oder Sachschäden die Folge sein.



WICHTIG!

Bezeichnet besonders nützliche Informationen im jeweiligen Sachzusammenhang und Hinweise, die befolgt werden müssen.

1.2. Lieferumfang und Lieferzustand

Der Lieferumfang beinhaltet:

- 1 Duschklapsitz
- 1 Gebrauchsanweisung
- 1 Verpackungs- und Transportkarton (wiederverwendbar)
- Befestigungsmaterial (4 Schrauben und 4 Universaldübel)

1.3. Transport/ Verpackung / Auspacken/ Prüfen

Der Duschklapsitz wird in wandmontagebereitem Zustand ausgeliefert und muss vom Fachhandel-Techniker, bzw. vom Betreuungspersonal an der Wand montiert werden und einer Funktionsprüfung unterzogen werden.



Vor dem Auspacken die Verpackung überprüfen. Ist die Verpackung beschädigt, kann auch der Inhalt beschädigt sein.

Ist der Inhalt erkennbar beschädigt, unverzüglich das Frachtunternehmen verständigen.



Geräteschaden!

Bei Fallenlassen besteht die Gefahr der Beschädigung und Funktionsstörung.

1.3.1. Auspacken

Der Duschklapsitz ist komplett in Folie verpackt. Nach dem Entpacken die Folie nach den jeweiligen örtlichen Vorschriften entsorgen.



Folie nicht verbrennen! Beim Verbrennen können giftige Gase entstehen.

Nach dem Auspacken den Inhalt auf Vollständigkeit und Vollzähligkeit gem. den Lieferunterlagen überprüfen.

1.4. Hinweise des Herstellers für den Fachhandel

Der Fachhandel prüft den Duschklapsitz

- auf Vollständigkeit,
- auf unbeschädigte Teile, hierbei insbesondere ob die rutschhemmenden Fußkappen vorhanden und unbeschädigt sind,
- ob die Lieferung allgemein ohne Beanstandung zusammengebaut werden kann und die Funktion festgestellt wurde.

1.5. Richtlinien, Gesetze, Normen

Angewandte Richtlinien, Gesetze, Normen und Regelwerke:

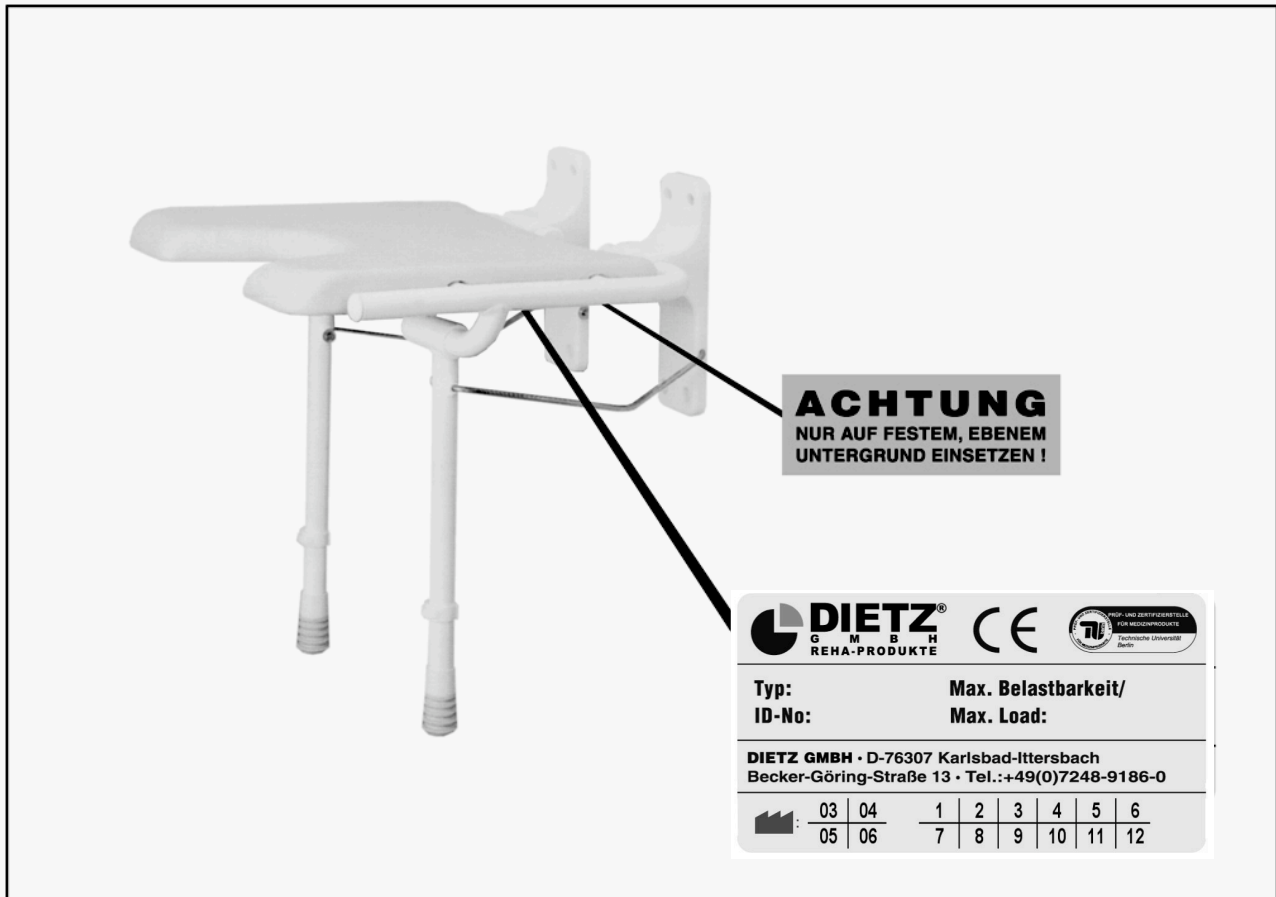
- Richtlinie des Rates 93/42 EWG, Medizinprodukte
- MPG, (Medizin-Produkte-Gesetz) der Bundesrepublik Deutschland

1.6. Kennzeichnung und Typenschilder

Typen und Herstellerschild an der Unterseite



Schilder müssen lesbar bleiben. Unlesbare oder fehlende Schilder unverzüglich ersetzen. Das Typenschild ist für die Identifizierung des Produktes sehr wichtig. Es darf nicht entfernt werden.



Tech.Aut.Lebherz

1.7 Montage

Der Duschklapsitz kann an allen aus bauüblichen Materialien erstellten Wänden (Beton, Gasbeton, Vollziegel, Hohlziegel, Gipsbeton mit Spanplattenverstärkung) sicher befestigt werden.

Aus Sicherheitsgründen sollte die Montage grundsätzlich ausschließlich durch geschultes Fachpersonal vorgenommen werden.

Der Duschklapsitz wird mit Universaldübeln und Schrauben als Befestigungsmaterial geliefert, die bei den meisten Untergründen verwendet werden können. Sollte der Untergrund spezielle Anforderungen an das Befestigungsmaterial stellen, ist entsprechendes Befestigungsmaterial im Fachhandel zu beziehen. Für sachkundige Beratung wenden Sie sich bitte an den Fachhandel. Zur Montage ist wie folgt vorzugehen:

- Prüfung des Lieferumfangs auf Vollständigkeit und Unversehrtheit gemäß Kap. 1.2 bis 1.4
- Prüfen der Wand auf ausreichende Eignung zur Wandmontage
- Bohrlöcher an der Wand markieren
- Löcher (Ø 8mm) in die Wand bohren und mit Dübeln versehen.
- Wandplatte entsprechend der Bohrlöcher positionieren. Schrauben nur so fest ziehen, dass die Wandplatte noch beweglich ist.

- Wandplatte mit der Wasserwaage ausrichten und Schrauben festziehen.
- Duschklapsitz aufklappen
- Höhenanpassung der Sitzfläche mittels Wasserwaage und verstellbarer Beinpuffer (s. Kap. 5 + 6).
- Die Sitzfläche sollte waagrecht ausgerichtet werden.
- Nachdem die Sitzfläche waagrecht ausgerichtet wurde, müssen alle Clipse befestigt und Kontermuttern wieder festgezogen werden.

2. Bestimmungsgemäße Verwendung und Indikation

2.1 Zweckbestimmung

- Der Duschklapsitz ist vorwiegend für die Benutzung in Dusch- Waschräumen von Personen bis max. 120 kg Körpergewicht geeignet.
- Der Duschklapsitz muss an einer Wand im Duschbereich fest verschraubt sein.
- Die Eignung der Wand ist durch eine qualifizierte Fachkraft zu prüfen. Die Wand muss trocken, eben und fest sein.
- Die Beschaffenheit und die Tragfähigkeit der Wand muss geeignet sein, um Personen bis 120 kg auf dem ausgefaltetem Hocker zu tragen.
- Als Aufstieghilfe oder zu ähnlichen Zwecken darf der Duschklapsitz nicht verwendet werden.

2.2 Indikation

Die Verwendung des Duschklapsitzes ist angezeigt bei

- Stand und Stehunsicherheit
- Stand und Stehunsicherheit
- Minderung oder Fehlen der Funktionsfähigkeit der unteren Extremitäten

2.3 Kontraindikation

Der Duschklapsitz darf nicht verwendet werden bei Personen, die

- nicht in der Lage sind ihr Gleichgewicht im Sitzen zu kontrollieren

3. Sicherheit

3.1. Gefahren-Gesamteinschätzung

Bei Einhaltung der bestimmungsgemäßen Verwendung geht von der Benutzung des Duschklapsitzes keine Gefahr aus.

Die verwendeten Materialien und die Konstruktion entsprechen den Anforderungen aus den EG-Richtlinien, dem Medizin- Produkte- Gesetz und den Normen für Medizinprodukte.

3.2. Allgemeine Sicherheitshinweise



Achtung! Absturzgefahr!

Wenn beim Auseinanderfalten des Duschklapsitzes die Füße nicht sicher stehen, besteht Absturzgefahr beim Draufsitzen.

Der Duschklapsitz muss ganz auseinander gefaltet sein, die Arretierung muss eingerastet sein und beide Füße müssen sicher auf dem Boden stehen.

Ausrutschgefahr besteht beim Hinsetzen und Aufstehen in nassen Badewannen oder Duschräumen, insbesondere dann, wenn Badezusätze oder Waschmittel verwendet wurden.



Achtung!

Beim Zusammenfalten besteht Klemmgefahr für die Hände, wenn die Sitzfläche abgeklappt wird.

Sitzfläche gefühlvoll abklappen.

4. Bestandteile



Tech.Aut.Lebherz

Wandbefestigung (1) mit je 4 Schrauben

Sitzfläche (2)

Faltmechanismus (3)

Füße (4)

Höhenverstellung für die Füße (5)

Justierschraube (6)

Rutschhemmende Gummifüße (7)

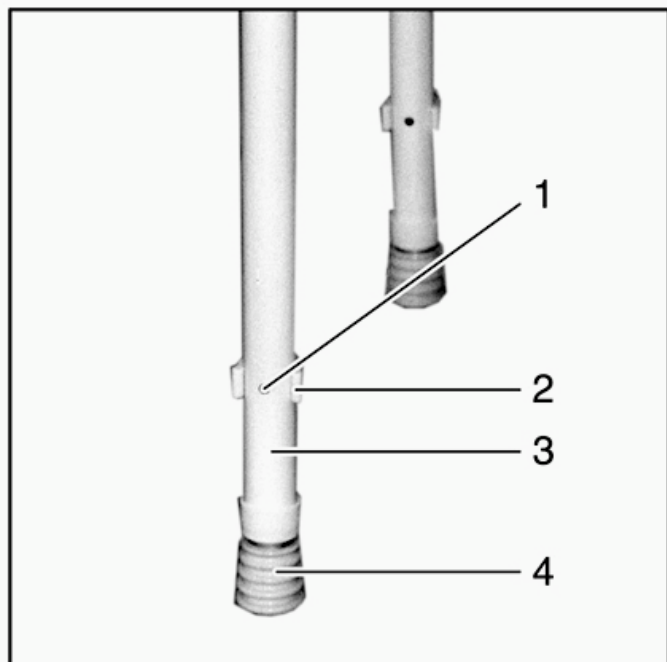
5. Sitzhöhe verstellen



Der Duschklapsitz kann durch Verschieben der Fußrohre in die gewünschte Höhe gebracht werden.

Dazu:

1. An den beiden Füßen die Stift-Clipse **(2)** herauslösen.
2. Die innen geführten Fußrohre **(4)** in die gewünschte Länge herausziehen oder hineindrücken, so dass die Bohrungen **(1)** von Innenrohr und Außenrohr zur Deckung kommen.
3. Die Stift-Clipse durchstecken und am Rohr **(3)** einrasten.



Achtung!

Die Stift-Clipse müssen unbedingt außen am Rohr einrasten. Nur dann ist gewährleistet dass die Stifte sicher durch die Bohrungen geführt sind und dem Hocker die notwendige Stabilität geben.

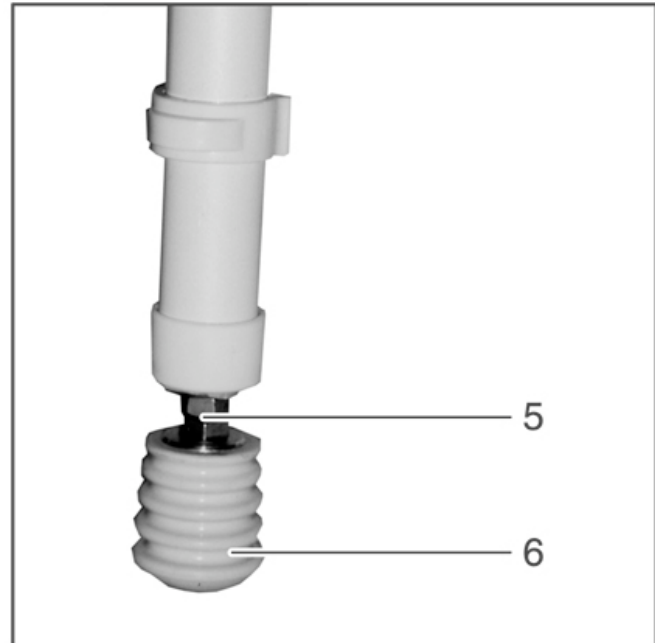
Wenn die Stifte wieder sichtbar und spürbar aus der Bohrung **(1)** ausgetreten sind, ist der Hocker sicher vor ungewolltem Zusammenschieben der Rohre.

Die rutschhemmenden Gummifüße **(4)** **geben zusätzlichen Halt.**

6. Sitzfläche Justieren



Die Sitzfläche kann durch Verstellen des Fußendes (**6**) an einem der beiden Füße in eine waagrechte Lage oder in eine gewünschte Neigung gebracht werden.



Dazu:

1. Zuerst die Kontermuttern (**5**) lösen.
2. Dann durch Herausdrehen oder Eindrehen des Fußendes (**6**) die gewünschte Stellung herstellen.
3. Die Kontermutter wieder festdrehen.

7. Benutzung



Achtung!

Kipp- und Ausrutschgefahr!

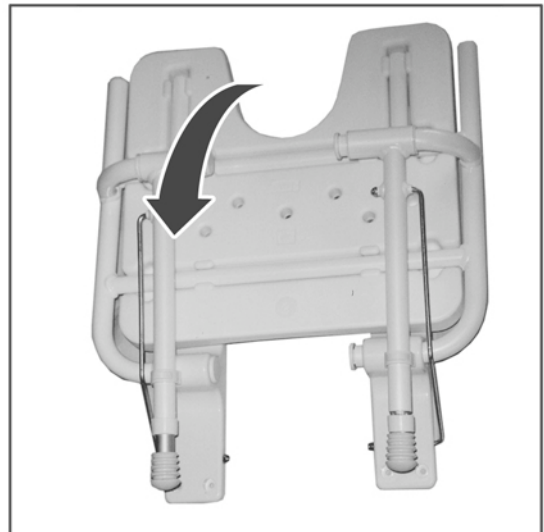
- Immer in die Mitte des Duschklapsitzes sitzen
- Immer gerade auf den Duschklapsitz setzen.
- Zum Hinsetzen oder Aufstehen, die Hilfe der Betreuungsperson nehmen oder festhalten.

7.1. Auseinander falten und Sitzen

Duschklapsitz an der Sitzfläche nach vorne und unten drücken. Die FüÙe klappen selbstständig aus und der Duschklapsitz faltet so auseinander,

dass:

- beide FüÙe sicher stehen und der Duschklapsitz ungehindert besetzt werden kann
- noch genügend Bewegungsraum bleibt



7.2. Duschklapsitz zusammenfallen



Achtung!

Beim Zusammenfallen besteht Klemmgefahr für die Hände, wenn die Sitzfläche abgeklappt wird. Sitzfläche gefühlvoll abklappen.



1. Zum Zusammenfallen die Sitzfläche hochziehen (**Pfeil**).

Die FüÙe klappen selbstständig ein und der Duschklapsitz wird Platz sparend an der Wand gehalten.

8. Reinigen



Reinigen mit handelsüblichen Desinfektionsmitteln.

- Den Duschklapsitz mit einem feuchten Lappen abreiben und
- gelegentlich mit handelsüblichen Desinfektionsmitteln desinfizieren.

9. Störungen/ Fehlerbehebung



Zur Störungsbehebung und Fehlerbeseitigung den Duschklapsitz an den Fachhandel übergeben. Ausgenommen solche Störungen, die durch Reinigung beseitigt werden können.

10. Wartung/ Inspektion



Der Duschklapsitz ist wartungsfrei. Wenn eine Instandsetzung notwendig werden sollte, den Duschklapsitz dem Fachhandel übergeben.

11. Technische Daten

Best.-Nr.	000220
Breite, gesamt	47,0 cm
Höhe, gesamt	61,0 cm
Tiefe, gesamt	49,0 cm
Sitzbreite	40,0 cm
Sitzhöhe	47,0-57,0 cm
Sitztiefe	40,0 cm
Max. Zuladung	120,0 kg
Leergewicht	2,9 kg

12. Entsorgung



Wenn der Duschklapsitz die Nutzungsdauer erreicht hat oder aus anderen Gründen nicht mehr benutzt werden kann, sind die Bestandteile durch den Fachhandel zu entsorgen.

13. Garantie

Garantieleistungen beziehen sich auf alle Mängel des Produkts, die nachweislich auf Material- oder Herstellungsfehler zurückzuführen sind.

Die Gewährleistungsfrist beträgt 24 Monate ab Zugang der Versandbereitschaftsanzeige, spätestens nach Auslieferung.

Von der Gewährleistungspflicht sind ausgeschlossen:

Beschädigungen welche durch natürlichen Verschleiß, durch Vorsatz, fahrlässige bzw. unsachgemäße Bedienung oder Benutzung entstanden sind.

Desgleichen gilt bei Verwendung von ungeeigneten Pflegemitteln, Schmierölen bzw. Fetten.

Bei Beanstandungen ist die vollständig ausgefüllte Garantie-Urkunde mit einzureichen.

Tech.Aut.Lebherz

Garantie- Abschnitt

Produkt:

Modellbezeichnung*

Seriennummer* (vom Typenschild entnehmen)

Fachhändler:

Datum und Stempel