

# scalamobil®

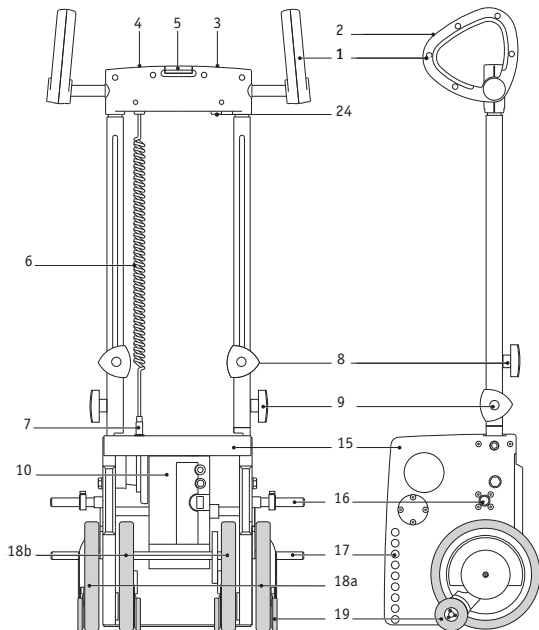
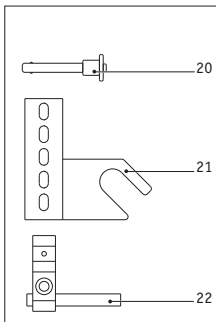
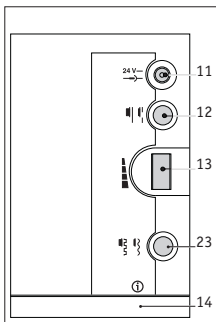
Gebrauchsanweisung

D





Das scalamobil S25 ist klassifiziert  
als Gerät Typ B.



## Entsorgung

Das scalamobil und das optional erhältliche Zubehör sind langlebige Produkte. Nach Ablauf deren natürlicher Lebensdauer werden diese von **alber** oder einer der **alber**-Werksvertretungen zur fachgerechten und umweltschonenden Entsorgung zurückgenommen.

Verbrauchte Batterien können ebenfalls nach Ablauf der Lebensdauer über den Sanitätsfachhandel an **alber** zurückgegeben werden.

## Inhalt

<b>1</b>	<b>Einleitung</b>				
1.1	Lieferumfang	6	<b>4</b>	<b>Betrieb</b>	
1.2	Technische Daten	8	4.1	Treppensteigen aufwärts	24
<b>2</b>	<b>Bedienelemente</b>		4.2	Treppensteigen abwärts	27
2.1	Ein/Aus-Druckschalter	9	4.3	Einzelstufenschaltung	29
2.2	LED-Anzeige	9	4.4	Sonderfunktion Soft Step	30
2.3	Querverschiebung	10	4.5	Betrieb auf Wendeltreppen	30
2.4	Wipptaster	11	<b>5</b>	<b>Pflege und Wartung</b>	
2.5	Anschlußbuchse Ladegerät	12	5.1	Informationen zur Batterie	32
2.6	Einzelstufenschaltung	12	5.2	Pflege	33
2.7	Drehzahlregler	13	5.3	Wartung	34
2.8	Bedienungsanleitung	13	<b>6</b>	<b>Schnelle Hilfe bei Fehlfunktion</b>	
<b>3</b>	<b>Inbetriebnahme</b>		6.1	Was tun wenn...	35
3.1	Sicherheit des Patienten	14	<b>7</b>	<b>Gewährleistung und Haftung</b>	
3.2	Sicherheitshinweis	15	7.1	Gewährleistung	36
3.3	Funktionsprüfung	16	7.2	Haftung	36
3.4	Montage am Rollstuhl	18	<b>8</b>	<b>alber-Werksvertretungen</b>	38
3.5	Höhenverstellung	20	<b>9</b>	<b>Stichwortverzeichnis</b>	40
3.6	Abnehmen vom Rollstuhl	21			
3.7	Abnehmen der Griffereinheit	23			
3.8	Anbringen der Griffereinheit	23			

## Herzlichen Glückwunsch,

zum Erwerb Ihres neuen **scalamobil**.

4

Sie haben ein starkes, zuverlässiges und dem neuesten Stand der Technik entsprechendes Treppensteigergerät erworben. Es ist vielseitig einsetzbar und mit seiner Hilfe werden Sie schon bald eine völlig neue Dimension der Mobilität erfahren. Das scalamobil wird Ihnen zu einem unentbehrlichen Helfer werden, der Ihnen fortan bei sachgerechter Bedienung viel Freude bereiten wird.

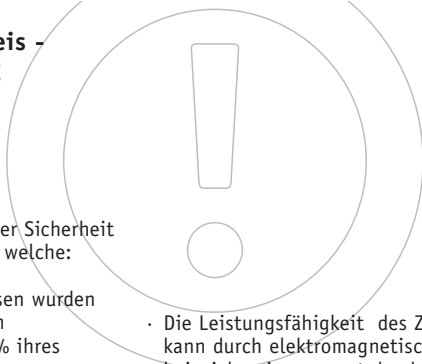
Bitte nehmen Sie sich zuerst etwas Zeit, die Hinweise in dieser Bedienungsanleitung zu lesen, um so das Gerät und dessen Funktionsmöglichkeiten näher kennenzulernen. Bedienvorgänge, die Ihnen beim Lesen zunächst kompliziert erscheinen mögen, werden sich nach der kostenlosen Geräteeinweisung durch Ihren Fachhändler oder Ihre **alber**-Werksvertretungen als äußerst leicht und mühelos herausstellen.

Spätestens bei dieser Geräteeinweisung werden Sie Schritt für Schritt die praktische Handhabung des scalamobil selbst erleben. Sollten Sie darüber hinaus noch weitere Fragen haben, so stehen Ihnen Ihr Fachhändler oder Ihre in Kapitel 8 aufgeführte **alber**-Werksvertretung gerne hilfreich zur Seite.

wir wünschen Ihnen viel Freude

Ihr **alber**-Team

## Wichtiger Sicherheitshinweis - bitte unbedingt beachten !



Das scalamobil darf aus Gründen der Sicherheit nur von Personen bedient werden, welche:

- in dessen Handhabung eingewiesen wurden
- rückwärts Treppensteigen können
- in der Lage sind, mindestens 20% ihres eigenen Körpergewichtes zu heben
- sich in körperlicher und geistig guter Verfassung befinden.

Die Einweisung in die Gerätebedienung ist Bestandteil des Lieferumfangs und erfolgt nach Terminabsprache durch Ihren Fachhändler oder eine der **alber**-Werksvertretungen. Es entstehen Ihnen hierbei keinerlei zusätzliche Kosten.

- Die Leistungsfähigkeit des Zusatzantriebes kann durch elektromagnetische Felder, beispielsweise erzeugt durch Mobiltelefone, beeinträchtigt werden. Der Zusatzantrieb ist daher auszuschalten, wenn in unmittelbarer Umgebung des Rollstuhls Mobiltelefone benutzt werden.
- Der Zusatzantrieb kann sich auf andere Einrichtungen, beispielsweise auf Diebstahlschranken in Kaufhäusern, störend auswirken.



**Vermeiden Sie unbedingt eine Inbetriebnahme des scalamobil vor dieser Geräteeinweisung.**

## 1.1 Lieferumfang

- 6 · Grundgerät **scalamobil S25**
- **alber**-Netzladegerät BC 2401
- Kurzanleitung
- Bedienungsanleitung
- obere Aufnahme
- untere Aufnahme

Serienmäßig sind am scalamobil die obere Aufnahme [16] und die untere Aufnahme [17] angebracht. Sie wurden werkseitig bereits auf den anzubringenden Rollstuhl justiert.

Optional erhältliches Zubehör:

- X6-scalaport
- X3-scalastuhl
- X2-scalastuhl
- **alber**-Kfz-Spannungskonverter 12V/230V
- Kopfstützen
- Kippstützen
- Beckengurt



**Am Rollstuhl müssen die speziellen Halterungen zur Anbringung des scalamobil vorhanden sein. Ist dies nicht der Fall, so wenden Sie sich bitte direkt an Ihren Fachhändler oder an eine der alber-Werksvertretungen.**



## Die wichtigsten Elemente auf einen Blick

- 1 Greifringe
- 2 Wipptaster
- 3 Ein/Aus-Druckschalter
- 4 LED-Anzeige
- 5 Arretierung für Querverschiebung
- 6 Spiralkabel mit Stecker
- 7 Steckkontakt
- 8 Feststellgriffe Höhenverstellung
- 9 Befestigungsschrauben Hebelstangen
- 10 Elektronik-Einheit
- 11 Anschlußbuchse Ladegerät
- 12 Einzelstufenschalter
- 13 Drehzahlregler
- 14 Aufbewahrungsfach Bedienungsanleitung
- 15 Gehäuse
- 16 obere Aufnahme
- 17 untere Aufnahme
- 18a äußeres Radpaar
- 18b inneres Radpaar
- 19 Bremsen
- 20 Sicherungsstift
- 21 obere Halterung
- 22 untere Halterung
- 23 Soft Step

## 1.2 Technische Daten

### scalamobil S25

Höhe der Antriebseinheit:	445 mm mit Klemmstück
Höhe der Antriebseinheit:	360 mm ohne Klemmstück
Breite der Antriebseinheit:	375 mm
Gesamthöhe mit eingeschobener Griffeneinheit:	1140 mm
Breite gesamt:	480 mm
Gewicht mit Akkus:	26,5 kg
Gewicht mit Akkus, ohne Griffeneinheit:	21,7 kg
Nutzlast:	120 kg
Motorspannung:	24 V
Steiggeschwindigkeit:	regelbar, 6-16 Stufen/Minute
Reichweite pro Akkuladung:	~ 300 Stufen

### Batterie

Batterietyp:	Bleigel
Batteriekapazität:	3,4 Ah
Batterie-Abmessungen:	134 x 67 x 61 mm
Maximalstrom	15 A

### Ladegerät

Bezeichnung/Typ:	BC 2401A
Eingangsspannung:	100-240 V
Nenn-Ausgangsspannung:	24 V
Ladestrom:	1 A
Ladeverfahren:	IU0U
Verwendung:	Ausschließlich in Verbindung mit der oben angeführten Batterie

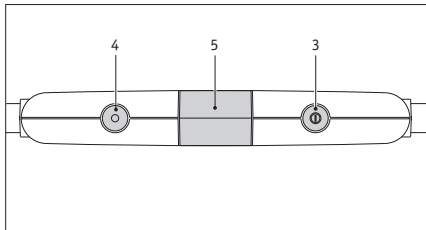
Alle elektrischen Komponenten des scalamobil sind gegen das Eindringen von Spritzwasser und Feuchtigkeit geschützt.

Änderungen in Technik und Design aufgrund ständiger Weiterentwicklungen vorbehalten.



Das scalamobil entspricht der EG-Richtlinie für Medizinprodukte 93/42/EWG, sowie 89/366/EWG Elektromagnetische Verträglichkeit.

## 2 Bedienelemente



### 2.1 Ein/Aus-Druckschalter [3]

Schalten Sie das scalamobil ein (LED-Anzeige [4] leuchtet grün), bzw. aus (LED-Anzeige [4] erlischt). Bei angeschlossenem Ladegerät ist ein Einschalten nicht möglich.



Um die Batterie zu schonen, schaltet eine Automatik das scalamobil aus, wenn es länger als 5 Minuten nicht benutzt wird. Gleichzeitig erlischt die grüne LED-Anzeige [4]. Schalten Sie zur Weiterfahrt das Gerät zunächst aus und dann wieder ein.

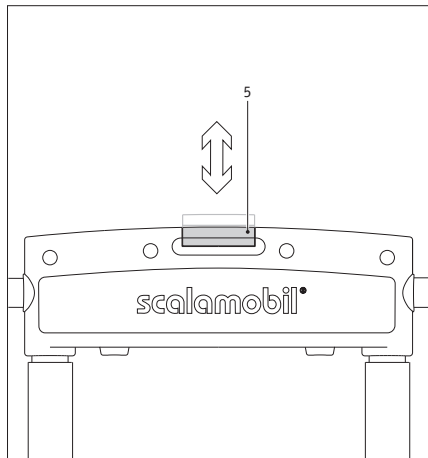
### 2.2 LED-Anzeige [4]

Sie zeigt ständig den jeweils aktuellen Betriebszustand des scalamobil.

- grün leuchtend - Gerät betriebsbereit.
- grün blinkend - Warnung! Batterie ist bald leer. Die begonnene Fahrt ist zu beenden. Nach deren Beendigung dürfen keine weiteren Treppenfahrten mehr durchgeführt werden, da das Gerät ansonsten während der Treppenfahrt zum Stillstand kommen könnte.
- rot leuchtend - Warnung! Batterie ist vollständig leer und muß aufgeladen werden; alle Funktionen sind gesperrt.



**Die rot leuchtende LED weist auch auf allgemeine Betriebsstörungen hin. Sollte nach dem Aufladen der Batterie noch immer eine Störungsmeldung angezeigt werden, so setzen Sie sich bitte mit dem alber-Service Center in Verbindung.**



## 2.3

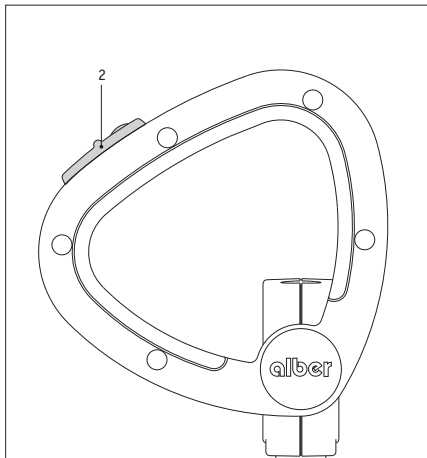
### Arretierung für Querverschiebung [5]

Sie dient zur Querverstellung der Griffereinheit beim Befahren von stark gewendelten oder engen Treppen. Von der Mittelstellung (Normalposition) läßt sich die Griffereinheit entweder vollständig nach links oder rechts verschieben.

- Ziehen Sie die Verstelltaste nach oben um den Sicherheitsmechanismus zu entriegeln.
- Schieben Sie den Griff in die von Ihnen gewünschte Position (Arretierung rastet automatisch wieder ein).



**Achten Sie vor Inbetriebnahme des scalamobil auf die korrekt eingerastete Arretierung.**

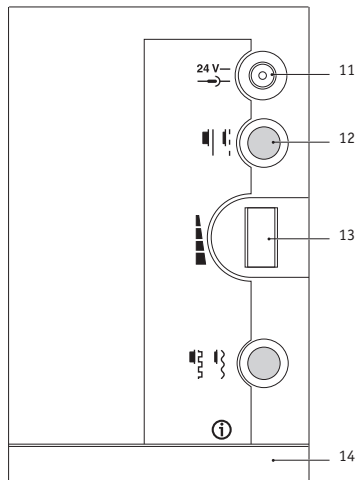


## 2.4 Wipptaster [2]

Nach Einschalten des scalamobil sind hiermit folgende Bewegungsfunktionen steuerbar:

- Ständiger Druck nach vorne -  
Gerät steigt Treppe abwärts
- Ständiger Druck nach hinten -  
Gerät steigt Treppe aufwärts
- Taster loslassen -  
sofortiger Stillstand

**i** Bei aktivierter Einzelstufensteuerung (siehe Kapitel 2.6) fährt das scalamobil beim Druck auf den Wipptaster einen vollständigen Steigzyklus über eine Stufe aus. Die Räder kommen hierbei nach einer vollständigen Umdrehung automatisch zum Stillstand. Der nächste Steigzyklus wird durch erneutes Drücken des Wipptasters eingeleitet. Ist die Einzelstufensteuerung nicht aktiviert, erfolgt ein Dauerbetrieb bis zum Loslassen des Wipptasters.



## 2.5 Anschlußbuchse Ladegerät [11]

Der Anschlußstecker des **alber**-Netzladegerätes wird in diese Buchse eingesteckt. Nach Beendigung des Ladevorganges schaltet das Netzladegerät automatisch ab, so daß ein Überladen der Batterie ausgeschlossen ist. Verwenden Sie deshalb keinesfalls andere Netzladegeräte.



**Bitte achten Sie darauf, die wartungsfreie Batterie nach jedem Gebrauch des scalamobil auf- bzw. nachzuladen.**

## 2.6 Schalter zur Aktivierung der Einzelstufenschaltung [12]

Die Aktivierung bzw. Deaktivierung der Einzelstufenschaltung erfolgt über das Drücken des Einzelstufenschalters. Nähere Informationen über die Wirkungsweise entnehmen Sie bitte Kapitel 3.

Position innen:  
Einzelstufenschaltung aktiviert  
Position außen:  
Einzelstufenschaltung deaktiviert

## 2.7

### Drehzahlregler [13]

Mit dem Drehzahlregler kann die Steiggeschwindigkeit des scalamobil individuell variiert werden. Je nach Einstellung können zwischen 6 Treppenstufen (niedrigste Drehzahl, Schalterstellung 1) und 16 Treppenstufen (höchste Drehzahl, Schalterstellung 6) pro Minute bewältigt werden.



**Neue Anwender sollten während der Einlernphase die Höchstgeschwindigkeit vermeiden bis der sichere Umgang mit dem Gerät gewohnt ist.**

## 2.8

### Aufbewahrungsfach Bedienungsanleitung [14]

Um jederzeit einen Zugriff auf diese Bedienungsanleitung zu haben, bewahren Sie diese bitte immer in dem dafür vorgesehenen Aufbewahrungsfach [14] auf.

## 3

# Inbetriebnahme

## 3.1

### Sicherheit des Patienten

Sicherheit und Wohl des Patienten stehen während des Treppensteigens an erster Stelle. Befolgen Sie daher gewissenhaft die in Kapitel 3.2 aufgeführten Sicherheitsmaßnahmen und beachten Sie die Empfehlungen während der Geräteeinweisung. Darüberhinaus können sich in wenigen Ausnahmefällen folgende Situationen ergeben:

- Sollte der Patient während des Treppensteigens über Übelkeit klagen, so beenden Sie schnellstmöglich den Steigvorgang und versorgen Sie ihn anschließend.
- Hat ein Patient im allgemeinen Probleme mit dem Rücken, so empfiehlt sich das Verringern der Steiggeschwindigkeit. Das Aufsetzen des scalamobil vollzieht sich dann etwas sanfter, der Steigvorgang insgesamt etwas harmonischer.
- Während des Steigvorganges und der damit verbundenen ungewohnten Kippelage im Rollstuhl kann es bei einzelnen Patienten im

Nacktenbereich zu Verspannungen kommen. Hier empfiehlt sich die Anbringung einer zusätzlichen Kopfstütze am scalamobil.

- Grundsätzlich muß jeder Steigvorgang abgeschlossen werden. Sollte eine Unterbrechung dennoch einmal zwingend notwendig sein, so legen Sie das scalamobil mit dem angebrachten Rollstuhl auf der Treppe nach hinten ab. Aufgrund der Sicherheitsbremsen ist ein Abrollen über die Treppenkante hinweg ausgeschlossen.



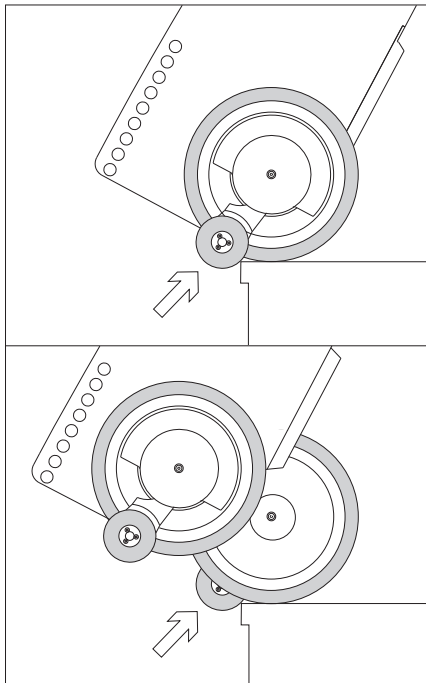
### 3.2

#### Sicherheitshinweis

- Das scalamobil darf ausschließlich von Personen bedient werden, die an einer Geräteeinweisung teilgenommen haben.
- Das scalamobil darf ausschließlich mit den speziell dafür angepaßten Rollstühlen oder Zubehörteilen benutzt werden.
- Fahren Sie mit dem scalamobil in Innenbereichen niemals auf naßem, rutschigem oder gewachstem Untergrund bzw. auf lose verlegten Teppichen oder Teppichböden.
- Fahren Sie mit dem scalamobil in Außenbereichen niemals auf naßem, glattem oder vereistem Untergrund.
- Benutzen Sie das scalamobil ausschließlich an Treppen mit einer maximalen Stufenhöhe von 20 cm.
- Tragen Sie beim Treppensteigen geschlossenes und rutschesicheres Schuhwerk.
- Lassen Sie während des Fahrens auf der Treppe niemals die Handgriffe los.
- Greifen Sie während des Treppensteigens oder bei Reinigungsarbeiten niemals in die sich drehenden Räder.
- Achten Sie darauf, daß keine Fremdkörper (z.B. Steinchen) in den Antrieb oder die Bremsen geraten.



**Das scalamobil darf nicht in Gegenwart brennbarer Gase betrieben werden.**



### 3.3 Funktionsprüfung vor Inbetriebnahme

Aus Gründen der Betriebssicherheit sollte vor jeder Fahrt mit dem scalamobil eine Prüfung der Bremsen erfolgen (die Prüfung erfolgt ohne angebrachten Rollstuhl). Auch sollte das scalamobil nur mit geladenen Batterien in Betrieb genommen werden.

- Prüfen Sie, ob die Feststellgriffe zur Höhenverstellung [8] fest angezogen sind.
- Schalten Sie das Gerät wie in Kapitel 2.1 beschrieben ein.
- Stellen Sie das scalamobil durch Drücken des Wipptasters [2] bei deaktivierter Einzelstufenschaltung auf das äußere Räderpaar.
- Schieben Sie das scalamobil an eine Treppenkante.

Die Sicherheitsbremsen an den äußeren Rädern müssen jetzt greifen, das scalamobil darf sich nicht über die Treppenkante hinaus bewegen.

- Ziehen Sie das scalamobil von der Treppenkante zurück.

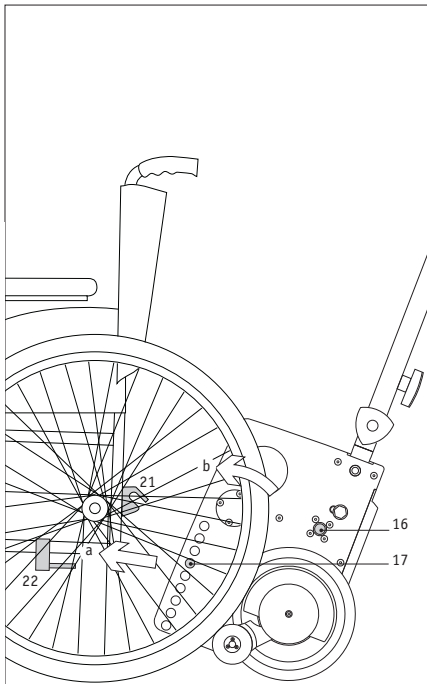
- Stellen Sie das scalamobil durch Drücken des Wipptasters [2] bei deaktivierter Einzelstufenschaltung auf das innere Räderpaar.
- Schieben Sie das scalamobil wieder an die Treppenkante.

Die Sicherheitsbremsen an den inneren Rädern müssen jetzt greifen, das scalamobil darf sich nicht über die Treppenkante hinaus bewegen.

Bei korrekter Funktion aller vier Bremsen können Sie jetzt das scalamobil, wie in Kapitel 3.3 näher beschrieben, an den Rollstuhl anbringen.



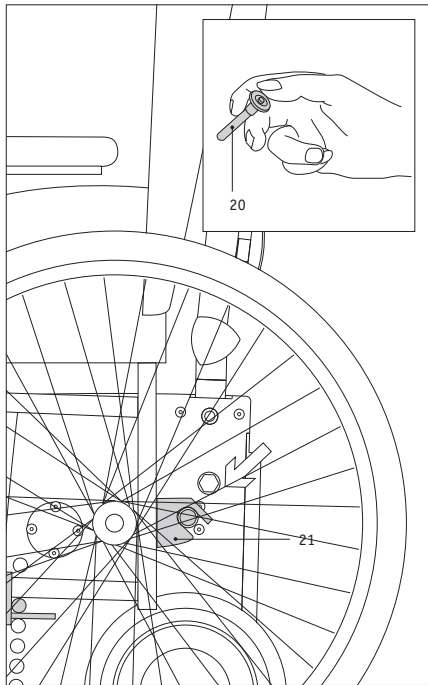
**Sofern nicht alle vier Bremsen greifen, darf das scalamobil nicht benutzt werden. Bitte verständigen Sie umgehend das alber-Service Center.**



### 3.4 Montage am Rollstuhl

Zur Anbringung des scalamobil am Rollstuhl ist eine speziell hierfür entwickelte **alber**-Halterung erforderlich. Sofern noch nicht vorhanden erfolgt der Anbau durch Ihren Fachhändler, oder eine der **alber**-Werksvertretungen bei Anlieferung des scalamobil.

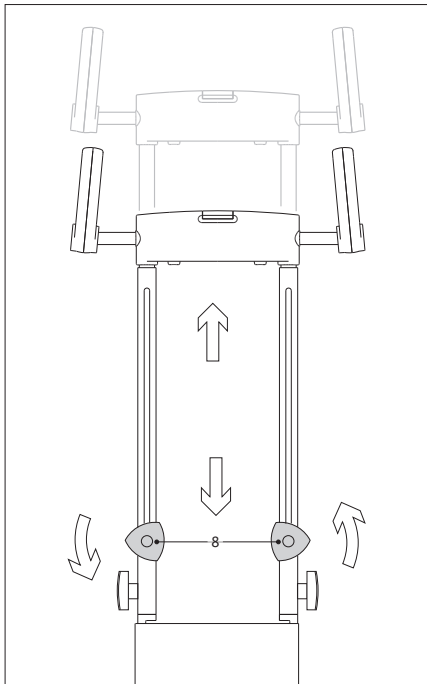
- Fixieren Sie zuerst die Räder Ihres Rollstuhls mittels dessen Bremsen, so daß ein Wegrollen nicht möglich ist.
- Stellen Sie den Drehzahlregler [13] des scalamobil auf die kleinste Steiggeschwindigkeit (Schalterstellung 1).
- Bringen Sie alle 4 Räder des scalamobil durch Drücken des Wipptasters [2] in Parallelstellung.
- Fahren Sie mit der unteren Aufnahme [17] in die unteren Haken der Halterung [22], wobei sie auf eine mittige Ausrichtung des scalamobil zum Rollstuhl achten sollten.
- Drücken Sie den Wipptaster [2] so lange nach hinten, bis die obere Aufnahme [16] in die Aufnahmegabeln der Halterung [21] eingreifen.



- Verriegeln Sie die obere Halterung [21] mit dem Sicherungsstift [20]. Drücken Sie hierzu mit dem Daumen auf die Entriegelung im Zentrum des Stiftes und schieben Sie ihn dann vollständig bis zum Anschlag in die Halterung.

Sofern Sie nun mit dem Treppensteigen beginnen wollen, müssen Sie die Bremsen an den hinteren Rädern Ihres Rollstuhls wieder lösen und die Räder abnehmen. Über das Vorgehen beim Treppensteigen informiert Sie Kapitel 4. Möchten Sie mit dem Rollstuhl auf der Ebene weiterfahren, so bringen Sie die Räder des scalamobil durch Druck auf den Wipptaster [2] wieder in Parallelstellung. Anschließend können Sie die Bremsen des Rollstuhls lösen. Das scalamobil ist unter dem Rollstuhl betriebsbereit fixiert, behindert jedoch nicht dessen Fahrt.

**!** Verwenden Sie zur Sicherung der oberen Aufnahme ausschließlich die sicherheitsgeprüften original alber-Sicherungsstifte welche im Lieferumfang enthalten sind. Ersetzen Sie die Sicherungsstifte bei Verlust niemals durch Nägel, Schrauben oder andere Gegenstände. Greifen Sie niemals mit den Händen an die Räder des scalamobil, während diese in Betrieb sind.



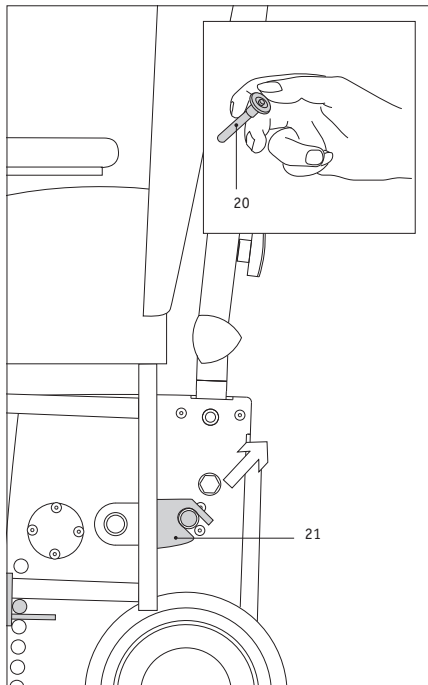
### 3.5 Höhenverstellung der Griffeinheit

Um einer Bedienperson die bequeme Handhabung des scalamobil zu ermöglichen, kann die gesamte Griffeinheit in der Höhe individuell angepaßt werden.

- Drehen Sie hierzu die Handgriffe [8] etwa eine Umdrehung gegen den Uhrzeiger.
- Schieben Sie die Griffeinheit in die von Ihnen gewünschte Position.
- Ziehen Sie die Handgriffe [8] wieder fest an.



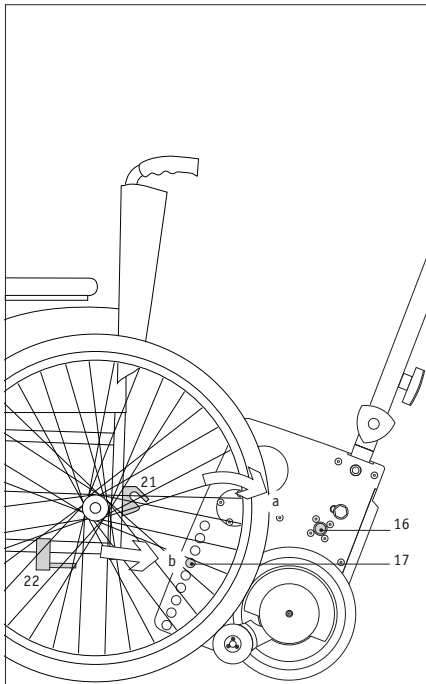
**Der Verstellbereich liegt zwischen 1,15 und 1,55 Meter über dem Boden. Die Griffeinheit sollte etwa in Höhe des Brustbereichs der Bedienperson liegen. Nehmen Sie das scalamobil nur mit fest angezogenen Handgriffen in Betrieb.**



### 3.6 Abnehmen vom Rollstuhl

Um das scalamobil vom Rollstuhl abzunehmen, müssen an diesen zunächst wieder die großen Hinterräder angebracht werden.

- Stellen Sie den Drehzahlregler [13] auf die kleinste Steiggeschwindigkeit (Schalterstellung 1).
- Drücken Sie den Wipptaster [2] so lange nach hinten, bis die äußeren Räder des scalamobil den Rollstuhl anheben.
- Führen Sie die Rollstuhlräder in deren Steckachsenaufnahme ein.
- Fixieren Sie die Räder Ihres Rollstuhls mittels dessen Bremsen, so daß ein Wegrollen nicht möglich ist.
- Entnehmen Sie die **alber**-Sicherungsstifte [20] aus der Aufnahmegabel der oberen Halterung [21], indem Sie mit dem Daumen auf die Entriegelung im Zentrum des Stiftes drücken und ihn gleichzeitig mit Zeige- und Mittelfinger herausziehen.



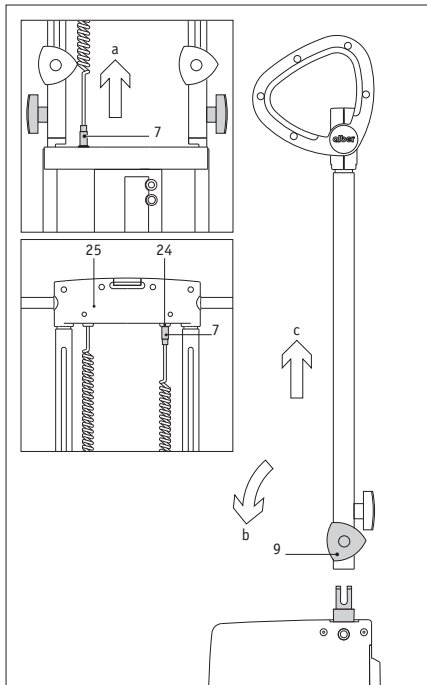
- Bringen Sie alle 4 Räder des scalamobil durch Drücken des Wipptasters [2] in Parallelstellung (das Gerät senkt sich, der Rollstuhl kommt auf seinen Rädern zum Stehen).

Fahren Sie das scalamobil unter dem Rollstuhl heraus.



**Achten Sie drauf, daß die Rollstuhlräder sicher in den Steckachsenaufnahmen einrasten.**





### 3.7

#### Abnehmen der Griffseinheit

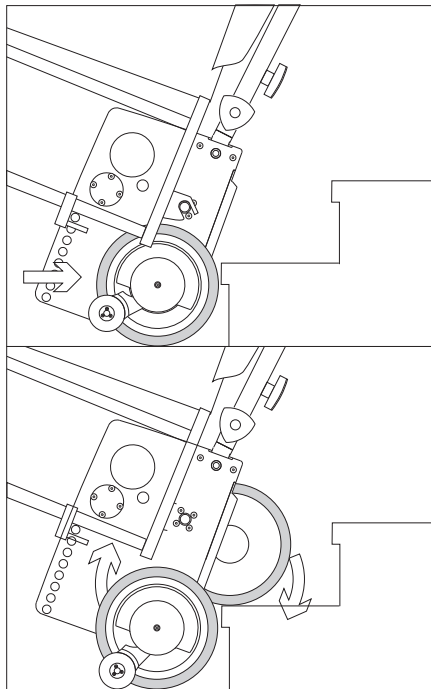
Um das scalamobil z.B. auch in Fahrzeugen transportieren zu können, kann die gesamte Griffseinheit abgenommen werden.

- Schieben Sie die Griffseinheit wie bereits beschrieben auf das Minimum zusammen.
- Ziehen Sie die Steckverbindung [7] aus deren Anschluß am Gehäuse.
- Lösen Sie die seitlich gelegenen Sterngriffe [9] und drehen Sie diese vollständig heraus.
- Heben Sie die gesamte Griffseinheit ab.
- Schieben Sie die Steckverbindung [7] zur sicheren Aufbewahrung während des Transports in die Aufnahme [24] unterhalb der Brücke [25].

### 3.8

#### Anbringen der Griffseinheit

- Schieben Sie die Griffseinheit in die Aufnahme.
- Schrauben Sie die Sterngriffe [9] an und achten Sie dabei auf einen festen Sitz.
- Stecken Sie die Steckverbindung [7] in deren Anschluß am Gehäuse.
- Justieren Sie die Griffseinheit gemäß den individuellen Bedürfnissen der Bedienerperson (siehe Höhenverstellung der Griffseinheit, Kapitel 3.5).



## 4 Betrieb

### 4.1 Treppensteigen aufwärts (ohne Einzelstufenschaltung)



**Vor jedem Treppensteigvorgang muß eine Funktionsprüfung stattgefunden haben (siehe Kapitel 3.3).**

Um mit dem Treppensteigen beginnen zu können, müssen Sie zunächst die hinteren Räder Ihres Rollstuhles entfernen. Hierzu ist es notwendig, das scamolobil (wie in Kapitel 3.4 bereits beschrieben) an Ihren Rollstuhl anzubringen. Anschließend gehen Sie wie folgt vor:

- Schalten Sie, sofern noch nicht geschehen, das scamolobil mit dem Druckschalter [3] ein.
- Bringen Sie alle 4 Räder des scamolobil durch Drücken des Wipptasters [2] in Parallelstellung.
- Stellen Sie die Griffereinheit etwa auf Höhe des Brustbereichs ein (siehe auch Kapitel 3.4).
- Kippen Sie das scamolobil mit angebrachtem Rollstuhl zu sich ins Gleichgewicht.

- Bei Erreichen der idealen Kippstellung verspüren Sie nur noch einen minimalen Druck nach vorne bzw. nach hinten.
- Fahren Sie rückwärts an die Treppe heran.
- Gehen Sie zwei Stufen über die Ebene, auf der sich der Rollstuhl befindet.
- Ziehen Sie das scalamobil gegen die unterste Treppenstufe.
- Drücken Sie den Wipptaster [2] nach hinten; das scalamobil beginnt zu steigen. (Sofern Sie den Wipptaster [2] loslassen, wird der Steigvorgang sofort unterbrochen, die Räder bleiben stehen).

Das innere Räderpaar setzt nun auf der ersten Stufe auf. Gleichzeitig wird das scalamobil mit dem daran angebrachten Rollstuhl angehoben. Sobald alle vier Räder wieder parallel zueinander stehen, haben Sie eine Treppenstufe vollständig überwunden - ein Steigzyklus ist beendet.

Bei einer normalen Treppentiefe können Sie den Wipptaster [2] ununterbrochen betätigen (nur für geübte Anwender empfohlen) und somit Stufe um Stufe ohne Unterbrechung weitersteigen.

Bei extrem großen Treppentiefen sollten Sie den Steigvorgang jedoch auf jeder Stufe solange unterbrechen, bis Sie die Räderpaare (in Parallelstellung) wieder an die nächstfolgende Stufenkante herangezogen haben.



**Während des Steigvorganges müssen Sie das scalamobil ständig zu sich heranziehen. Gleichzeitig muß der Kippwinkel in etwa beibehalten werden. Sie dürfen die Griffe des scalamobil niemals loslassen!**

Haben Sie das obere Ende der Treppe erreicht, müssen Sie das scalamobil mit dem daran angebrachten Rollstuhl von der Treppenkante zurückziehen. Die Vorderräder des Rollstuhls müssen beim Abstellen einen sicheren Stand haben und dürfen keinesfalls über die Treppenkante hinausragen!

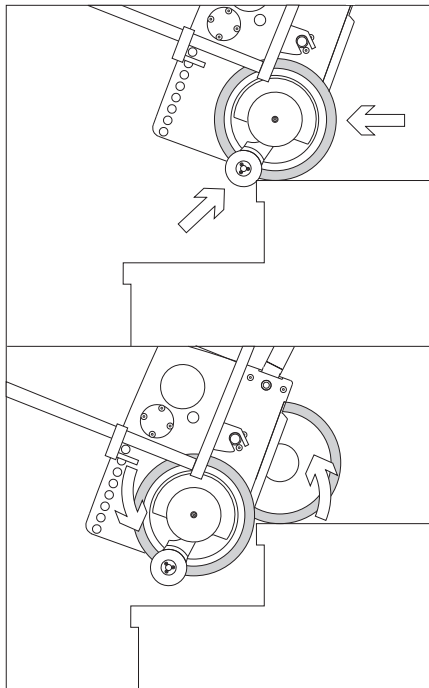
Die Räder des scalamobil sind jetzt in Parallelstellung. In dieser Kombination können Sie selbstverständlich auch kurze Wege innerhalb Ihres Wohnbereiches zurücklegen. Für weite Strecken oder bei der Nutzung im Außenbereich, empfiehlt sich die erneute Anbringung der großen Rollstuhlräder (siehe Kapitel 3.6).

Durch das am Rollstuhl angebrachte scalamobil verlagert sich der Schwerpunkt nach hinten. Bevor der Patient den Rollstuhl verläßt sollten Sie daher das scalamobil entfernen, oder das äußere Räderpaar [18a] durch Druck auf den Wipptaster [2] als zusätzliche Stütze auf den Boden fahren.

26



**Während des Befahrens der Treppe ist darauf zu achten, daß der Rollstuhlfahrer in aufrechter und angelehnter Position im Rollstuhl sitzt und seine Füße auf den Fußplatten stehen.**



#### 4.2 Treppensteigen abwärts (ohne Einzelstufenmodus)



**Vor jedem Treppensteigvorgang muß eine Funktionsprüfung stattgefunden haben (siehe Kapitel 3.3).**

Auch beim Abwärtssteigen einer Treppe müssen zunächst die Räder Ihres Rollstuhles entfernt werden (siehe Kapitel 3.4).

Anschließend gehen Sie wie folgt vor:

- Schalten Sie, sofern noch nicht geschehen, das scalamobil mit dem Druckschalter [3] ein.
- Bringen Sie alle 4 Räder des scalamobil durch Drücken des Wipptasters [2] in Parallelstellung.
- Stellen Sie die Griffereinheit etwa auf Höhe des Brustbereichs ein (siehe auch Kapitel 3.5).
- Kippen Sie das scalamobil mit angebrachtem Rollstuhl zu sich ins Gleichgewicht. Bei Erreichen der idealen Kippstellung verspüren Sie nur noch einen minimalen Druck nach vorne bzw. nach hinten.
- Fahren Sie langsam vorwärts an die Treppe.

heran, bis die automatischen Bremsen an den Treppenkanten greifen und ein Weiterfahren verhindern.

- Drücken Sie den Wipptaster [2] nach vorne; das scalamobil beginnt abwärts zu steigen. (Sofern Sie den Wipptaster [2] loslassen, wird der Steigvorgang sofort unterbrochen, die Räder bleiben stehen)

Während das innere Räderpaar auf der oberen Treppenstufe verbleibt, bewegt sich das äußere Räderpaar zur nachfolgenden Stufe. Gleichzeitig wird das scalamobil mit dem daran angebrachten Rollstuhl abgesenkt. Sobald alle vier Räder wieder parallel zueinander stehen, haben Sie eine Treppenstufe vollständig überwunden - ein Steigzyklus ist beendet.

Bei einer normalen Treppentiefe können Sie den Wipptaster [2] ununterbrochen betätigen und somit Stufe um Stufe ohne Unterbrechung absteigen (nur für geübte Anwender empfohlen).

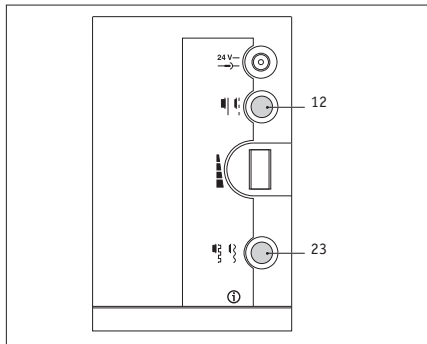
Bei extrem großen Treppentiefen sollten Sie den Steigvorgang jedoch auf jeder Treppe solange unterbrechen, bis Sie die Räderpaare (dann in Parallelstellung) wieder an die jeweils nächstfolgende Treppenkante vorgeschoben haben.



**Während des Absteigens müssen Sie das scalamobil ständig gefühlvoll von sich wegschieben, bis die Bremsen an der jeweils nachfolgenden Treppenkante greifen. Gleichzeitig muß der Kippwinkel in etwa beibehalten werden. Sie dürfen die Griffe des scalamobil niemals loslassen !**

Haben Sie das untere Ende der Treppe erreicht, sollten Sie das scalamobil mit dem daran angebrachten Rollstuhl etwas von der Treppe wegschieben. Die Räder des scalamobil sind jetzt noch in Parallelstellung. In dieser Kombination können Sie selbstverständlich auch kurze Wege innerhalb Ihres Wohnbereiches zurücklegen. Für weitere Strecken, oder bei der Nutzung im Außenbereich, empfiehlt sich jedoch die erneute Anbringung der großen Rollstuhlräder (siehe Kapitel 3.6).

Durch das am Rollstuhl angebrachte scalamobil verlagert sich der Schwerpunkt nach hinten. Bevor der Patient den Rollstuhl verläßt sollten Sie daher das scalamobil entfernen, oder das äußere Räderpaar [18a] durch Druck auf den Wipptaster [2] als zusätzliche Stütze auf den Boden fahren.



### 4.3 Treppensteigen mit Einzelstufenschaltung

In den Kapiteln 4.1 bzw. 4.2 haben Sie bereits detailliert die einzelnen Schritte kennengelernt, wie sie für das gefahrlose Befahren einer Treppe durchgeführt werden müssen. Durch ständiges Drücken des Wipptasters [2] wurden dabei die Räder am scalamobil in Bewegung gesetzt, ein Loslassen des Schalters bewirkte deren sofortigen Stillstand. Ein Dauerbetrieb bei gedrückter Wipptaste [2] war ebenfalls möglich.

Bei einer Aktivierung der Einzelstufenschaltung [12] verlaufen die Bewegungsvorgänge geringfügig anders:

- Das permanente Drücken des Wipptasters [2] bewirkt zwar ebenfalls eine Drehbewegung der Räder am scalamobil, jedoch gelangen diese nach einem vollen Umlauf automatisch in die richtige Parallelstellung. Selbst dann, wenn Sie den Wipptaster [2] noch gedrückt halten.
- Um weiterfahren zu können, müssen Sie den Wippschalter [2] loslassen und anschließend erneut gedrückt halten, um den nächsten Steigvorgang des scalamobil einzuleiten bzw. durchzuführen.

Das Treppensteigen mit aktivierter Einzelstufenschaltung ist vor allem bei Wendeltreppen sinnvoll und sehr empfehlenswert. Dort ist, wie Sie in Kapitel 4.5 nachlesen können, zwischen jedem einzelnen Steigvorgang ein Nachschieben der äußeren Räder zwingend erforderlich. Mit aktivierter Einzelstufenschaltung wird das irrtümliche Einleiten eines Steigzykluses vor dem Ausrichten der Räder an der Treppenkante automatisch verhindert. Der Steigbetrieb wird somit für die Hilfsperson und den Patienten noch sicherer. Für ungeübte Benutzer des

scalamobil bietet sich die Aktivierung der Einzelstufenschaltung auch auf geraden Treppen an.



**Ständiges Drücken des Wipptasters [2] bewirkt eine Drehfunktion der Räder um eine Umdrehung. Wird der Wipptaster [2] losgelassen, gelangen die Räder des scalamobil auch bei aktivierter Einzelstufenschaltung zum sofortigen Stillstand.**

#### 4.4 Sonderfunktion Soft Step (optional)

Wird die Soft Step Funktion durch Drücken des Schalters [23] aktiviert, verlangsamt sich die Drehzahl des Motors im scalamobil jeweils kurz vor dem Aufsetzen der Räder auf einer Treppenstufe. Ist diese überwunden, erhöht der Motor anschließend die Drehzahl wieder bis zum Erreichen der nächsten Stufe. Durch diesen Bewegungsprozeß ergibt sich ein weiches Aufsätzen der scalamobil-Räder auf die Treppenstufen, was der Rollstuhlfahrer als einen sanfteren Bewegungsablauf wahrnehmen wird.



**Die Soft Step Funktion läßt sich auch im Einzelstufenmodus aktivieren (siehe Kapitel 4.3).**

#### 4.5 Betrieb auf Wendeltreppen

Das Auf- oder Absteigen an einer Wendeltreppe bedingt prinzipiell dieselben Bedienvorgänge wie in Kapitel 4.1 und 4.2 beschrieben. Ebenso gelten dieselben Sicherheitshinweise. Achten Sie jedoch zusätzlich auf die nachfolgend angeführten Besonderheiten, da innenliegende Räder einen kürzeren Weg zurücklegen als außenliegende Räder.

##### 4.5.1 Treppensteigen aufwärts

- Schalten Sie, sofern noch nicht geschehen, das scalamobil mit dem Drucktaster [3] ein.
- Fahren Sie an die Treppe heran, bis alle vier Räder des scalamobil an deren Kante anstehen.
- Drücken Sie den Wipptaster [2] nach hinten und steigen Sie eine Stufe nach oben.
- Lassen Sie den Wipptaster dann los, wenn alle vier Räder des scalamobil parallel zueinander stehen; der Steigvorgang wird unterbrochen.
- Fahren Sie an die nächste Stufe heran wobei



die außenliegenden Räder an die Treppenkante herangezogen werden müssen.

- Beginnen Sie mit dem nächsten Steigvorgang erst, wenn die Bremsen an der Treppenkante greifen.

#### 4.5.2

#### Treppensteigen abwärts

- Schalten Sie, sofern noch nicht geschehen, das scalamobil mit dem Drucktaster [3] ein.
- Fahren Sie an die Treppe heran, bis alle vier Räder des scalamobil an deren Kante anstehen.
- Drücken Sie den Wipptaster [2] nach vorne und steigen Sie eine Stufe nach unten.
- Lassen Sie den Wipptaster [2] dann los, wenn alle vier Räder des scalamobil parallel zueinander stehen; der Steigvorgang wird unterbrochen.
- Fahren Sie an die nächste Stufe heran, wobei die außenliegenden Räder an die Treppenkante herangeschoben werden müssen.
- Beginnen Sie mit dem nächsten Steigvorgang, wenn alle Bremsen an der Treppenkante greifen.

Empfehlung:

Da auf jeder Treppenstufe der Steigvorgang unterbrochen werden muß, wird die Aktivierung der Einzelstufenschaltung empfohlen (siehe Kapitel 4.3).



**Sofern notwendig können Sie die obere Griffereinheit in Querrichtung verschieben, um bei engen Wendeltreppen mehr Platz zum Geländer oder der Wand zu bekommen (siehe Kapitel 2.3).**

## 5

# Pflege und Wartung

## 5.1

### Informationen zu den verwendeten Batterien

Die Batterien Ihres scalamobil sind wartungsfrei und wiederaufladbar. Ihre Lebensdauer hängt wesentlich von den Lade-/Entladezyklen ab. So können beispielsweise aus Bleibatterien weit mehr als 1.000 Teilentladungen und über 200 mal die volle Kapazität entnommen werden, wenn Tiefentladungen vermieden werden. Die im scalamobil eingebaute Elektronik überwacht ständig den Ladezustand und verhindert Tiefentladungen.

- Vermeiden Sie eine vollständige Entladung der Batterie. Laden Sie die Batterie des scalamobil daher nach jeder Teilentladung, also nach jedem Gebrauch, nach.
- Bleibatterien unterliegen einer sogenannten Selbstentladung. Deshalb sollte die Batterie des scalamobil - wenn immer möglich - ständig an das **alber**-Netzladegerät angeschlossen sein. Durch die Ladeautomatik, welche nach dem Aufladen der Batterie auf Ladeerhaltung umschaltet, ist ein Überladen nicht möglich.

- Werden Bleibatterien über einen längeren Zeitraum gelagert (ohne zu Laden), erleiden sie einen Kapazitätsverlust. Nach einigen Lade-/Entladezyklen steht die volle Kapazität aber wieder zur Verfügung.
- Bei falscher Behandlung der Batterie kann Elektrolytflüssigkeit auslaufen. Hierdurch können Verletzungen der Haut oder Schäden an der Kleidung hervorgerufen werden.
- Geraten Haut oder Augen in Kontakt mit dem Elektrolyt, muß sofort mit reinem Wasser gespült und umgehend ein Arzt konsultiert werden.
- Batterie keinem Feuer aussetzen oder verbrennen. Dies könnte dazu führen, daß die Batterie explodiert.
- Batterie nicht kurzschließen. Ein Kurzschluß verursacht sehr hohe Ströme, welche die Batterie oder das Gerät beschädigen können.

- Nach Ablauf der Lebensdauer wird die Batterie von **alber** oder den **alber**-Fachhändlern zur fachgerechten Entsorgung zurückgenommen.



**Die Batterien Ihres scalamobil können in jeder beliebigen Lage entladen und geladen werden.**

**Sie sind so sicher wie Trockenzellen eingestuft und für den Luftfrachttransport von DOT und IATA zugelassen.**

## **5.2 Pflege**

### **5.2.1 Laden der Batterie**

Ihr scalamobil verbraucht bei jeder Benutzung Energie, wobei mit einer Batterieladung etwa 300 Stufen befahren werden können. Dennoch sollten Sie die Batterie niemals ganz leerfahren, da diese auf Dauer hierdurch Schaden nehmen kann. Es empfiehlt sich daher, die Batterie nach jedem Gebrauch nachzuladen.



**Verwenden Sie zum Laden der Batterie ausschließlich das mitgelieferte **alber**-Netzladegerät. Dieses schaltet sich automatisch ab, wenn die Batterie aufgeladen ist. Ein Überladen ist daher ausgeschlossen. Für das Laden in Fahrzeugen wird optional der **alber**-Kfz-Spannungskonverter 12V/230V angeboten.**

### 5.2.2 Reinigung

Die Antriebsräder [18] und die darin liegende Verzahnung der Bremsen [19] Ihres scalamobil müssen regelmäßig mit Spiritus gereinigt werden, um eine optimale Bremswirkung zu gewährleisten. Bei täglichem Gebrauch des scalamobil sollten Sie diese Teile einmal wöchentlich, bei weniger starkem Gebrauch einmal monatlich reinigen. Im Rahmen der 2-jährlich durchzuführenden sicherheitstechnischen Kontrollen werden Antriebsräder und Bremsen geprüft und falls notwendig durch neue Bauteile ersetzt. Alle übrigen Bauteile können mit milden, haushaltsüblichen Reinigern gesäubert werden.

### 5.3 Wartung

Ihr scalamobil ist ein äußerst wartungsarmes Gerät. Aus Sicherheitsgründen muß jedoch in 2-jährigem Turnus eine Wartung durchgeführt werden. Auch dann, wenn äußerlich keine Schäden oder Funktionsstörungen erkennbar sind. Wenden Sie sich bezüglich Wartungsarbeiten an Ihren Fachhändler oder eine der **alber**-Werksvertretungen.

## 6

### Schnelle Hilfe bei Fehlfunktion

Was tun wenn...	Abhilfe	Verständigen Sie...
die Bremsen beim Funktionstest nicht mehr richtig greifen?	Reinigen Sie die Räder und Brems-trommeln mit Spiritus.	
die Bremsen trotz Reinigung nicht mehr richtig greifen?	Sie dürfen das scalamobil keinesfalls weiterbenutzen.	das <b>alber</b> -Service Center
sich die Batterien nicht mehr nach-laden lassen?	der Fehler kann nur im Werk behoben werden.	das <b>alber</b> -Service Center
die LED-Anzeige defekt ist?	Das scalamobil kann für kurze Zeit weiterbenutzt werden.	das <b>alber</b> -Service Center
sich das scalamobil nicht einschalten läßt?	Entfernen Sie das Ladegerät, sofern es angeschlossen ist.	
nicht einschalten läßt, obwohl das Ladegerät abgenommen wurde?		das <b>alber</b> -Service Center
Druckschalter oder Wipptaster klemmen?	Sie dürfen das scalamobil keinesfalls weiterbenutzen.	das <b>alber</b> -Service Center
das scalamobil während des Treppen-steigens einmal stehen bleibt?	Legen sie das scalamobil nach hinten ab. Die automatischen Sicherheits-bremsen verhindern ein Abrollen über die Treppenkante.	eine zweite Person, die Ihnen hilft, das scalamobil Stufe für Stufe nach oben oder unten zu heben.
Die rote LED aufleuchtet ?	Laden Sie die Batterie	
die rote LED aufleuchtet, obwohl die Batterie nachgeladen wurde?		das <b>alber</b> -Service Center

## 7

# Gewährleistung und Haftung

## 7.1

### Gewährleistung

Die Gewährleistungszeit für das scalamobil beträgt 12 Monate (für Batterien 6 Monate) ab Kaufdatum und erstreckt sich auf Material- und Verarbeitungsfehler.

Von der Gewährleistung ausgeschlossen sind:

- natürliche Verschleißteile.
- Schäden, die infolge übermäßiger Beanspruchung auftreten.
- Schäden, die sich infolge unsachgemäßer Behandlung ergeben.
- gewaltsame Beschädigungen.
- unzulässige Änderungen am Gerät oder den Zusatzteilen.

## 7.2

### Haftung

Die Ulrich Alber GmbH + Co. KG ist als Hersteller des scalamobil für die Sicherheit des scalamobil nicht verantwortlich, wenn:

- das scalamobil unsachgemäß gehandhabt wird.
- das scalamobil nicht regelmäßig von einem autorisierten Fachhändler oder der Ulrich Alber GmbH + Co. KG gewartet wird.
- das scalamobil entgegen den Hinweisen dieser Bedienungsanleitung in Betrieb genommen wird.
- das scalamobil mit ungenügender Batterieladung betrieben wird.

- Reparaturen oder andere Arbeiten von nicht autorisierten Personen durchgeführt werden.
- fremde Teile angebaut oder mit dem scalamobil verbunden werden.
- Teile des scalamobil abgebaut werden.

8

## **alber-Werksvertretungen**

### **AUS Hercules Stair Climber**

Level 1  
138 Silverwater Road  
AUS-Silverwater NSW 2141  
Tel.: 02-97 379 695 Fax: 02-97 379 782

### **A Mobitec Mobilitätshilfen GmbH**

Gewerbepark/Tiefgraben 420  
A-5310 Mondsee  
Tel.: 06231-55 350 Fax: 06232-55 354

### **B EUROMOVE sprl**

44, chée de Waterloo  
B-1640 Rhode St. Genése  
Tel.: 02 - 3585986 Fax: 02 - 3585951

### **CAN DOLOMITE Home Care Produkts Inc.**

50 Shields Court  
CAN-Markham, ON L3R 9T5  
Tel.: 0905-4 795 479 Fax: 0905-4 799 227

### **CH Alber AG**

Kesselstraße 2  
CH-8957 Spreitenbach  
Tel.: 056 - 4015200 Fax: 056 - 4015201

### **CZ PATRON Bohemia s.r.o**

Ceskolipska 4319  
CZ-27601 Melink  
Tel.: 0206-630 135 Fax: 0206-630 199

### **DK NEBA**

Baldersbuen 17, Box 220  
DK-2640 Hedehusene  
Tel.: 046-590 177 Fax: 046-590 197

### **S, SF Tunbjers AB**

Gamla Vägen 73  
S-29034 Fjälkinge  
Tel.: 044 - 50530 Fax: 044-58188  
<http://www.tunbjer.se>

### **E Sunrise Medical S.L**

Polígono Bakiola, 41  
E-48498 Arrankudiaga-Vizcaya  
Tel.: 09-0214 2434 Fax: 09-4633 3047

### **F Mobitec S.a.r.L.**

Parc du Moulin à Vent  
F-69693 Vénissieux  
Tel.: 472-785050 Fax: 472-785055



**FIN Oy Nikomed Finland Ab**

Olarinluoma 16  
FIN-02200 Espoo  
Tel.: 08-9-5 259 540 Fax: 08-9-5 259 5444

**GB Simorg Limited**

Unit C, Abbeygate Business Centre  
Hitchin Road  
Bedfordshire, LU2 0ER, GB-Luton  
Tel.: 1582-484785 Fax: 1582-484157

**GR Helektrokinissi**

Pappaflessa Str. 10  
GR-Thessaloniki 55133  
Tel.: 31-433720 Fax: 31-433730

**I Gruppo Plus**

Via f. Ili Carli 69  
I-50060 Molino del Piano (FI)  
Tel.: 055-8364 442 Fax: 055-8364 607

**IL A.T. World Revolution in Rehabilitation Ltd.**

19, Hamashbir Street  
IL-Holon 58210  
Tel.: 072-3-5 502 020 Fax: 072-3-5 585 824

**J Alber Japan Co., Ltd.**

4-1-9, Narihira, Sumida-ku  
J-Tokyo 130-0002  
Tel.: 3-5619-7251 Fax: 3-5619-7252

**N Medema-gruppen AS**

Stamveien 6  
N-1481 Hagan  
Tel.: 0670-64 917 Fax: 0670-64 990

**NL Eureva BV**

Saturnusstraat 95  
NL-2516 AG Den Haag  
Tel.: 070-3855 209 Fax: 070-3470 508

**TR Medi-Tera**

P.K.87, Kavaklidere 06692  
TR-Ankara  
Tel.: 0312-4 303 871 Fax: 0312-4 303 872

**USA Frank Mobility Systems, Inc.**

PIIP-ICM Building  
1003, International Drive  
USA-Oakdale, PA 15071-9226  
Tel.: 0724-6957 822 Fax: 0724-6953 710

## Stichwortverzeichnis

A		F	
Abnehmen der Griffereinheit	23	Fehlfunktion	24
Abnehmen vom Rollstuhl	21	Feststellgriffe Höhenverstellung	20
Akku	12, 32	Funktionsprüfung	15
Anbringen der Griffereinheit	23	Funktionsstörungen	35
Anschlußbuchse Ladegerät	12	G	
Arretierung Querverschiebung	10	Gewährleistung	36
Auf/Ab	11, 24, 27	Greifringe	11
Aufbewahrungsfach Betriebsanl.	13	H	
B		Händler	38
Batterien	12, 32	Haftung	36
Bedienelemente	9	Höhenverstellung	20
Bedienungsanleitung	13	I	
Befestigungsschrauben Hebelstangen	23	Inbetriebnahme	14
Betriebsart	29	L	
Bremsen	15	Laden der Batterie	32
D		Ladebuchse	12
Drehzahlregler	13	LED-Anzeige	9
E		Lieferumfang	6
Ein/Aus Druckschalter	9		
Einzelstufenschaltung	12		
Elektronik-Einheit	12		

M	
Montage am Rollstuhl	18
O	
obere Aufnahme	18, 21
optionales Zubehör	6
P	
Pflege	33
Q	
Querverschiebung	10, 30
R	
Reinigung	33
S	
Service-Center	34, 41
Sicherheitshinweise	15
Spiralkabel mit Stecker	12
Steckkontakt	12

T	
Technische Daten	8
Transport	23
Treppensteigen abwärts	27
Treppensteigen aufwärts	24
U	
untere Aufnahme	18, 21
W	
Wartung	34
Wendeltreppen	30
Wipptaster	11

## Service Center

an Werktagen von 08.00-12.00  
und 13.00-17.00 erreichbar  
unter Telefon (07431) 9096-250



Ulrich Alber GmbH + Co. KG  
Sigmaringer Straße 100  
D-72458 Albstadt  
Telefon (07431)9096-0  
Telefax (07431)9096-35

